



LANDMANN

HOME OF FIRE

GG-IV-320

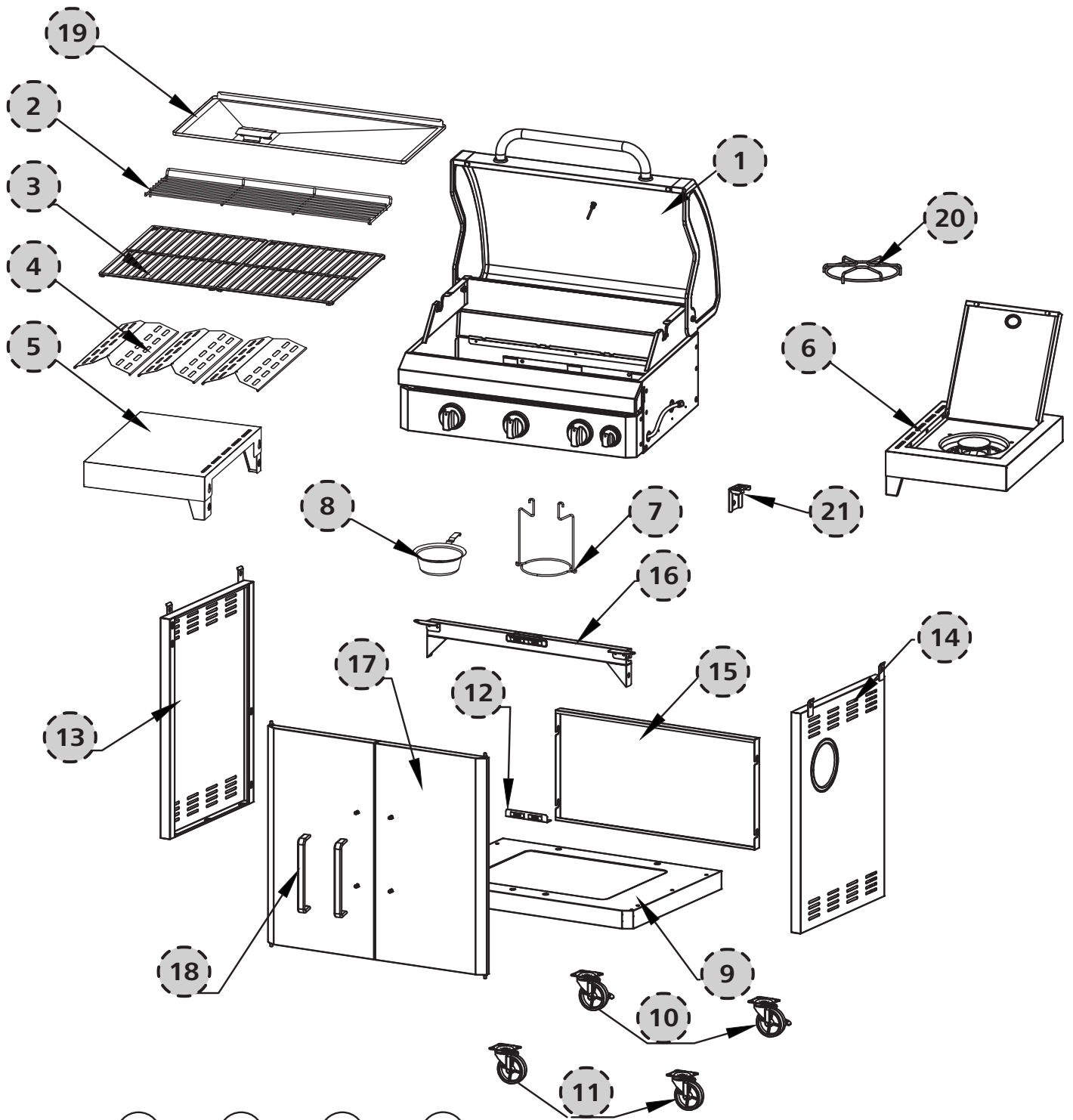
Montageanleitung

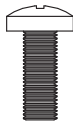

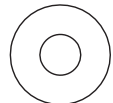



#22148

GG-IV-320BKPL (01576)
GG-IV-320BKHU (01758)

- | | | | | |
|----------------------------------|---------------------------------|--------------------------------|---|---------------------------------------|
| EN Assembly instructions | FR Guide de montage | NL Montage-aanwijzing | ES Instrucciones de montaje | IT Istruzioni per il montaggio |
| SV Monterings-anvisningar | NO Monterings-anvisning | FI Asennusohje | TR Montaj kilavuzu | DA Montagevejledning |
| ET Paigaldusjuhend | LT Montavimo instrukcija | LV Montāžas instrukcija | PL Instrukcja montażu | CS Montážní pokyny |
| SK Návod na montáž | RU Инструкция по монтажу | HU Szerelési útmutató | RO Instrucțiuni de montare | EL Οδηγίες Συναρμολογησης |
| BG Инструкция за монтаж | SL Navodilo za montažo | HR Upute za montažu | IS Leiðbeiningar við uppsetningu | |



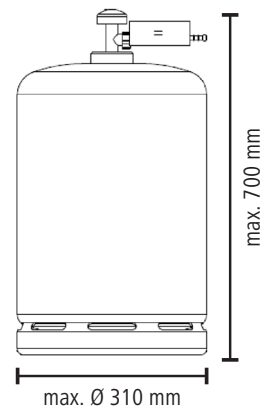
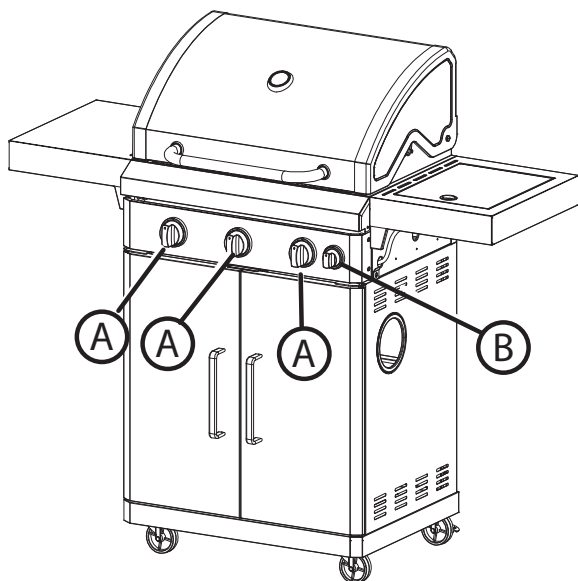
A	B	C	D
			
M6x15 49x	Ø6 26x	Ø6 26x	M4x8 4x





2575DN32107	13,95 kW	36,5 kg	65 x 40 cm	135 x 120 x 53 cm	max. 5 kg	1,5 kg/h
-------------	----------	---------	------------	-------------------	-----------	----------

	I3B/P (30)	I3B/P (50)	I3B/P (37)	I3+ (28-30/37)
	CY, CZ, DK, EE, FI, FR, GB, HU, IT, LT, NL, NO, SE, SI, SK, RO, HR, TR, BG, IS, LU, MT	AT, CH, DE	PL	BE, CZ, ES, FR, GB, GR, IE, IT, LT, LU, LV, MT, PT, SK, SI
Hauptbrenner-Düse / Main burner nozzle / Gicleur du brûleur principal / Ugello del bruciatore principale / Sproeikop van de hoofdblander / Boquilla del quemador principal / Huvudbrännarmunstycke / Hovedbrennerdyse / Hovedbrænder-dyse / Pääpolttimen suutin / Dysza głównego palnika / Tryska hlavného horáku / Šoba glavnega gorilnika / Dýza hlavného horáka / Fő égőfej fűvóka / Duża arzător principal / Дюза на главната горелка / Mlaznica glavnog plamenika / Ana brülör memesi / Ακροφύσιο κύριου καυστήρα / Форсунка основной горелки / Galvenā degļa sprausla / Pearõleti düüs / Aðalbrennari - Stútur / Pagrindinio degiklio purkštukas	Ø 0,92 mm	Ø 0,81 mm	Ø 0,85 mm	Ø 0,92 mm
Seitenbrenner-Düse / Side burner nozzle / Gicleur du brûleur latéral / Ugello del bruciatore principale / Sproeikop van de zijbrander / Boquilla del quemador lateral / Sidobrännarmunstycke / Sidebrennerdyse / Sidebrænder-dyse / Sivupolttimen suutin / Dysza boczego palnika / Tryska bočného horáku / Šoba stranskega gorilnika / Dýza bočného horáka / Oldalsó égőfej fűvóka / Duża arzător lateral / Дюза на страничната горелка / Mlaznica bočnog plamenika / Yan brülör memesi / Ακροφύσιο πλευρικού καυστήρα / Форсунка боковой горелки / Sānu degļa sprausla / Külgrõleti düüs / Hliðarbrennari - Stútur / Degiklio pusės purkštukas	Ø 0,84 mm	Ø 0,73 mm	Ø 0,77 mm	Ø 0,84 mm
G30 (Butan / Butane) Verbrauch / Consumption / Consommation / Consumo / Verbruik / Consumo / Förbrukning / Forbruk / Forbrug / Kulutus / Zużycie / Spotřeba / Poraba / Spotreba / Fogyasztás / Consum / Разход / Potrošnja / Tüketim / Κατανάλωση / Расход / Patēriņš / Tarbimine / Eyðsla / Suvartojimas	1014 g/h	1014 g/h	1014 g/h	1014 g/h
G31 (Propan / Propane) Verbrauch / Consumption / Consommation / Consumo / Verbruik / Consumo / Förbrukning / Forbruk / Forbrug / Kulutus / Zużycie / Spotřeba / Poraba / Spotreba / Fogyasztás / Consum / Разход / Potrošnja / Tüketim / Κατανάλωση / Расход / Patēriņš / Tarbimine / Eyðsla / Suvartojimas	996 g/h	996 g/h	996 g/h	996 g/h

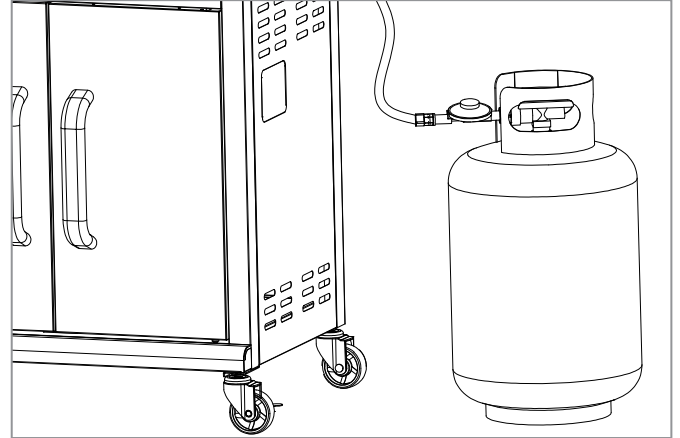


Teileliste

Pos.	Anz.	Bezeichnung
1	1	Brennereinheit (vormontiert)
2	1	Warmhalterost
3	2	Grillrost
4	3	Brennerabdeckung
5	1	Seitentisch, links
6	1	Seitenbrenner
7	1	Fettauffangtopf-Halter
8	1	Fettauffangtopf
9	1	Bodenplatte
10	2	Laufrolle, feststellbar
11	2	Laufrolle
12	1	Magnet
13	1	Seitenwand, links
14	1	Seitenwand, rechts
15	1	Rückwand
16	1	Querstrebe
17	2	Unterschranktür
18	2	Türgriff
19	1	Fettauffangblech
20	1	Seitenbrennerrost
21	1	Schlauchhalter
	1	Schraubensatz mit Montagematerial

Platzierung der Gasflasche während der Benutzung

Die Gasflasche darf während der Benutzung nicht im Unterschrank aufbewahrt werden. Platzieren Sie die Gasflasche neben dem Grill. Beachten Sie, dass die Gasflasche die maximale Höhe von 700 mm nicht überschreiten darf.



EG – Konformitätserklärung

Hiermit erklären wir, die Firma LANDMANN Germany GmbH, dass das hier beschriebene Gas Gerät der Verordnung (EU) 2016/426 entspricht.

Die Konformität wurde durch eine Baumusterprüfung gemäß der Norm EN 498:2012 und EN 484:2019 nachgewiesen.

Durchgeführt wurde die Baumusterprüfung von der notifizierten Stelle **DBI. (2531)**.

Produktidentifikationsnummer: 2575DN32107

Für weitere Informationen wenden Sie sich bitte an unsere Service Abteilung.



Verwendung

Funktionselemente (siehe Seite 3):

- A. Reglerknopf Hauptbrenner
- B. Reglerknopf Seitenbrenner

Grill in Betrieb nehmen:

1. Öffnen Sie den Deckel der Grilleinheit (1).
2. Öffnen Sie die Gaszufuhr an der Gasflasche (siehe Betriebsanleitung).
3. Jeder Brenner ist mit einem eigenen Zündsystem ausgestattet und lässt sich somit einzeln zünden. Drücke Sie den Reglerknopf, halten Sie diesen gedrückt und drehen Sie den Reglerknopf gegen den Uhrzeigersinn auf die Position MAX. (2) Ein lautes Klack-Geräusch ist zu hören, dies ist die Piezo-Zündung.
4. Kontrollieren Sie, ob der Brenner gezündet wurde. Schauen Sie dafür vorsichtig durch das Grillrost, ob Flammen aus dem Brenner schlagen.
5. Sollte der Brenner nicht gezündet haben, drücken Sie den Reglerknopf und drehen diesen wieder in die 0-Position. Warten Sie 5 Minuten, damit sich das Gas im Brennraum verflüchtigen kann.
6. Hat der Brenner gezündet, wiederholen Sie die oben genannten Schritte für die restlichen Brenner.

⚠️ WARNUNG! Öffnen Sie den Deckel während des Zündvorgangs.

⚠️ WARNUNG! Beugen Sie sich während des Zündens der Brenner nicht über die Grillfläche.

⚠️ WARNUNG! Jeder Brenner kann einzeln gezündet werden.

⚠️ WARNUNG! Sollte der Brenner nicht gezündet haben, drücken Sie den Reglerknopf und drehen diesen wieder in die 0-Position. Warten Sie 5 Minuten, damit sich das Gas im Brennraum verflüchtigen kann. Wiederholen Sie anschließend den Zündvorgang.

Grill außer Betrieb nehmen:

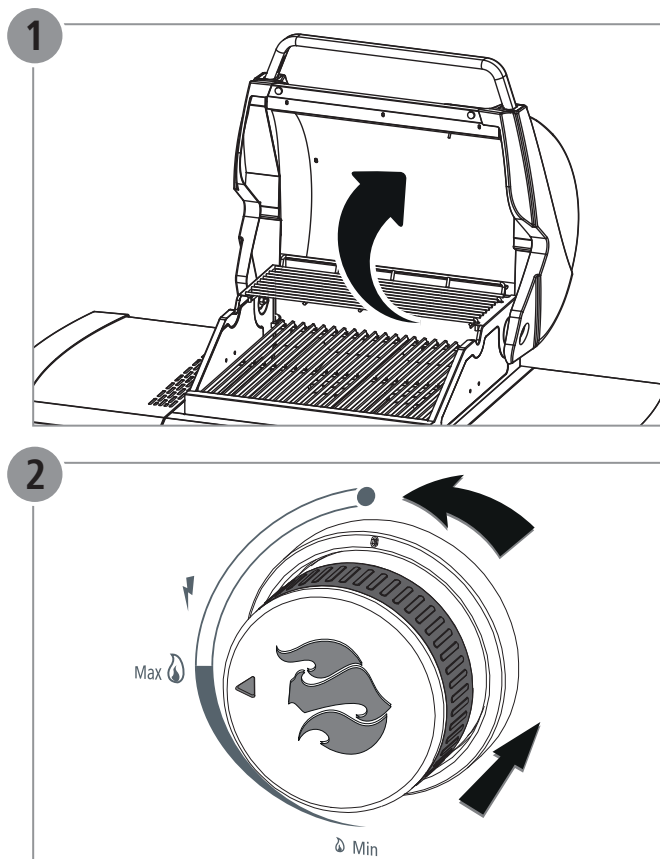
1. Schließen Sie die Gaszufuhr an der Gasflasche (siehe Betriebsanleitung).
2. Drücken Sie den Reglerknopf und drehen Sie diesen im Uhrzeigersinn auf die 0-Position.

Hinweis zum Seitenbrenner:

Nutzen Sie auf dem Seitenbrenner ausschließlich Kochgeschirr, welches für Gaskochstellen geeignet ist.

Um einen sicheren Stand des Kochgeschirrs zu gewährleisten, darf der Durchmesser nicht kleiner als angegeben sein:

min. Durchmesser	max. Durchmesser
Ø 12 cm	Ø 25 cm

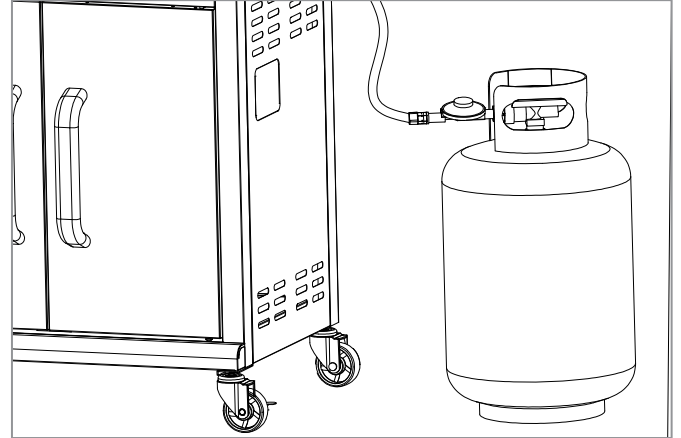


Part list

Item	Qty.	Part name
1	1	Burner unit (pre-mounted)
2	1	Warming rack
3	2	Cooking grill
4	3	Flame tamer
5	1	Side shelf, left
6	1	Side shelf, right
7	1	Grease cup holder
8	1	Grease cup
9	1	Bottom panel
10	2	Lockable wheel caster
11	2	Wheel caster
12	1	Magnet bracket
13	1	Side panel, left
14	1	Side panel, right
15	1	Back panel
16	1	Sturt
17	2	Door
18	2	Door handle
19	1	Grease tray
20	1	Side burner rack
21	1	Side nozzle bracket
	1	Screw set with assembly material

Placement of the gas cylinder during use

The gas cylinder must not be stored in the base cabinet during use. Position the gas cylinder next to the barbecue. Note that the gas cylinder must not exceed the maximum height of 700 mm.



EC – Declaration of Conformity

We, LANDMANN Germany GmbH, hereby declare that the gas appliance described here complies with EU regulation 2016/426.

Conformity has been verified by a type examination according to EN 498:2012 and EN 484:2019.

The type examination was carried out by the notified body **DBI (2531)**.

Product identification number: **2575DN32107**

Please contact our service department for further information.



Utilisation

Functional elements (see page 3):

- A. Main burner control knob
- B. Side burner control knob

Starting up the barbecue:

1. Open the lid on the grill unit **(1)**.
2. Open the gas supply on the gas cylinder (see operating manual)..
3. Each burner has its own ignition system and they can therefore be ignited individually. Press the control knob, hold it down, and turn it anti-clockwise to the MAX position. **(2)** A loud click can be heard; this is the piezo ignition.
4. Check whether the burner has been ignited. Carefully look through the cooking grill to see if flames come out of the burner.
5. If the burner has not ignited, press the control knob and turn it back to the 0 position. Wait for 5 minutes to allow the gas in the combustion chamber to dissipate.
6. If the burner has ignited, repeat the above steps for the remaining burners.

⚠ WARNING! Open the cover during the ignition process.

⚠ WARNING! Do not bend over the cooking area when igniting the burners.

⚠ WARNING! Each burner can be ignited individually.

⚠ WARNING! If the burner has not ignited, press the control knob and turn it back to the 0 position. Wait for 5 minutes to allow the gas in the combustion chamber to dissipate. Then repeat the ignition process.

Switching off the barbecue:

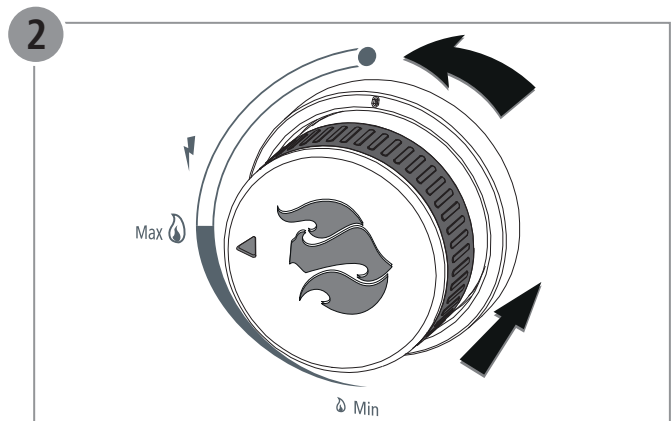
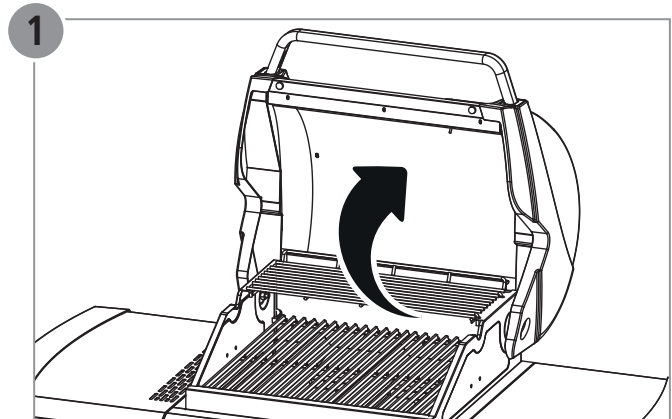
1. Close the gas supply on the gas cylinder (see operating manual).
2. Press the control knob and turn it clockwise to the 0 position.

Notes on the side burner:

Exclusively use cookware on the side burner that has been approved for use on gas cooking appliances.

To ensure the stability of the cookware, the diameter must not be less than stated:

min. diameter	max. diameter
Ø 12 cm	Ø 25 cm

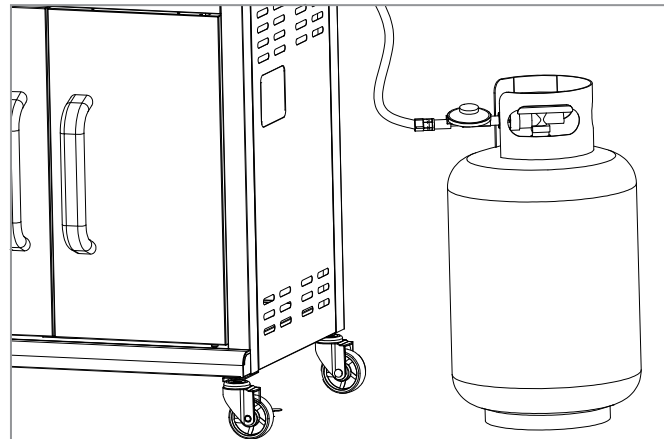


Nomenclature

Pos.	Nbre.	Désignation
1	1	Module de brûleur (prémonté)
2	1	Grille de maintien au chaud
3	2	Grille
4	3	Couvercle du brûleur
5	1	Tablette latérale, gauche
6	1	Brûleur latéral
7	1	Support pour récipient récupérateur de graisse
8	1	Récipient récupérateur de graisse
9	1	Plaque de sol
10	2	Roulette, blocable
11	2	Galet de roulement
12	1	Aimant
13	1	Paroi latérale, gauche
14	1	Paroi latérale, droite
15	1	Paroi arrière
16	1	Traverse
17	2	Porte de placard inférieur
18	2	Poignée de la porte
19	1	Tôle de récupération de la graisse
20	1	Grille du brûleur latéral
21	1	Support du tuyau
	1	Jeu de vis avec matériel de montage

Placement de la bouteille de gaz pendant l'utilisation

La bouteille de gaz ne doit pas être entreposée dans le meuble inférieur pendant l'utilisation. Placer la bouteille de gaz à côté du barbecue. Tenir compte du fait que la bouteille de gaz ne doit pas dépasser la hauteur maximale de 700 mm.



Déclaration de conformité CE

Nous, la société LANDMANN Germany GmbH, déclarons par la présente que l'appareil au gaz décrit ici est conforme au règlement (UE) 2016/426.

La conformité a été prouvée par un examen de type conformément aux normes EN 498:2012 et EN 484:2019.

L'examen de type a été effectué par l'organisme notifié **DBI. (2531)**.

Numéro d'identification du produit : **2575DN32107**

Pour de plus amples informations, s'adresser à notre département service.



Utilisation

Éléments fonctionnels (voir page 3) :

- A. Bouton de régulateur du brûleur principal
- B. Bouton de régulateur du brûleur latéral

Mettre le barbecue en service:

1. Ouvrir le couvercle de l'unité du barbecue (1).
2. Ouvrir l'alimentation en gaz sur la bouteille de gaz (voir instructions de service).
3. Chaque brûleur est équipé d'un système d'allumage et peut ainsi être allumé individuellement. Appuyer sur le bouton du régulateur, le maintenir enfoncé et le tourner dans le sens anti-horaire sur la position MAX. (2). Un bruit de claquement fort se fait entendre, il s'agit de l'allumage piézo.
4. Contrôler si le brûleur a été allumé. Regarder avec précaution par la grille si des flammes sortent du brûleur.
5. Si le brûleur ne s'est pas allumé, appuyer sur le bouton du régulateur et le tourner de nouveau en position 0. Attendre 5 minutes afin que le gaz puisse se volatiliser dans la chambre de combustion.
6. Si le brûleur s'est allumé, réitérer les étapes susmentionnées pour les brûleurs restants.

⚠ AVERTISSEMENT ! Ouvrir le couvercle pendant la procédure d'allumage.

⚠ AVERTISSEMENT ! Ne pas se pencher au-dessus de la surface du barbecue pendant l'allumage des brûleurs.

⚠ AVERTISSEMENT ! Chaque brûleur peut être allumé individuellement.

⚠ AVERTISSEMENT ! Si le brûleur ne s'est pas allumé, appuyer sur le bouton du régulateur et le tourner de nouveau en position 0. Attendre 5 minutes afin que le gaz puisse se volatiliser dans la chambre de combustion. Réitérer ensuite la procédure d'allumage.

Mettre le barbecue hors service:

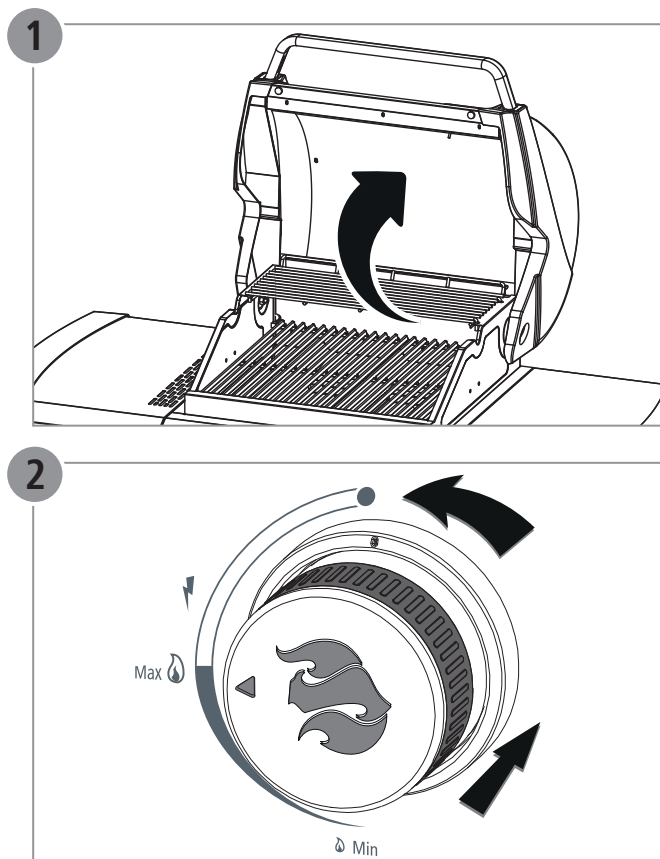
1. Fermer l'alimentation en gaz sur la bouteille de gaz (voir instructions de service).
2. Appuyer sur le bouton du régulateur et le tourner dans le sens horaire sur la position 0.

Remarque concernant le brûleur latéral:

Sur le brûleur latéral, utiliser uniquement des ustensiles de cuisine adaptés aux espaces de cuisson au gaz.

Pour garantir la sûreté des ustensiles de cuisson, le diamètre ne doit pas être inférieur à celui indiqué :

Diamètre minimal	Diamètre maximal
Ø 12 cm	Ø 25 cm

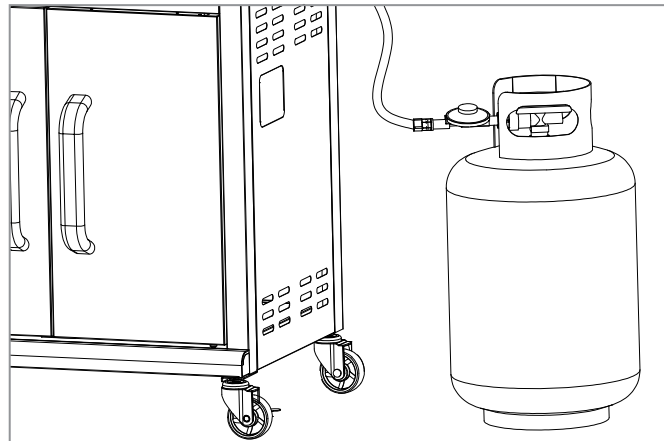


Elenco dei pezzi

Pos.	Quant.	Descrizione
1	1	Unità bruciatore (preassemblata)
2	1	Griglia termostatica
3	2	Griglia
4	3	Copertura del bruciatore
5	1	Piano di appoggio laterale, sinistra
6	1	Bruciatore laterale
7	1	Supporto per vaschetta raccogligrassi
8	1	Vaschetta raccogligrassi
9	1	Piastra di base
10	2	Rotella, bloccabile
11	2	Rotella
12	1	Magnete
13	1	Parete laterale, sinistra
14	1	Parete laterale, destra
15	1	Parete posteriore
16	1	Montante diagonale
17	2	Sportello per armadio inferiore
18	2	Maniglia dello sportello
19	1	Bacinella recupero olio
20	1	Griglia per il bruciatore laterale
21	1	Supporto del tubo flessibile
	1	Insieme di viti con materiale di montaggio

Posizionamento della bombola del gas durante l'uso

Durante l'uso, la bombola di gas non deve essere conservata nell'armadio inferiore. Posizionare la bombola di gas accanto al barbecue. Osservare che la bombola di gas non superi l'altezza massima di 700 mm.



Dichiarazione di conformità CE

Con la presente, noi, la ditta LANDMANN Germany GmbH, dichiariamo che l'apparecchio qui descritto corrisponde alla normativa (CE) 2016/426.

La conformità è stata dimostrata attraverso una prova di omologazione secondo le normative EN 498:2012 e EN 484:2019.

La prova di omologazione è stata eseguita dall'ente notificata **DBI (2531)**.

Codice di identificazione prodotto: **2575DN32107**

Per ulteriori informazioni prego rivolgetevi al nostro reparto assistenza.



conforme

Elementi funzionali (vedi pagina 3):

- A. Manopola di regolazione per bruciatore principale
- B. Manopola di regolazione per bruciatore laterale

Mettere in funzione il barbecue:

1. Aprire il coperchio dell'unità di cottura (1).
2. Aprire l'alimentazione del gas presso la bombola di gas (vedi istruzioni per l'uso)..
3. Ogni bruciatore dispone di un proprio sistema di accensione il quale consente un'accensione dei singoli bruciatori. Tenere premuto il regolatore e girarlo in senso antiorario alla posizione MAX. (2) Vi è udibile un clic dell'accensione piezoelettrica.
4. Verificare se il bruciatore si è acceso. A tal fine guardare con attenzione attraverso la griglia e verificare se vi fuoriescono delle fiamme dal bruciatore.
5. Se il bruciatore non si è acceso, premere il regolatore e portarlo di nuovo alla posizione 0. Attendere 5 minuti per far fuggire il gas dalla camera di combustione.
6. Se il bruciatore si è acceso, ripetere i passi sopra menzionati per gli altri bruciatori.

⚠ AVVERTIMENTO! Aprire il coperchio durante l'accensione.

⚠ AVVERTIMENTO! Non piegarsi sopra la superficie del barbecue mentre si accendono i bruciatori.

⚠ AVVERTIMENTO! Ogni bruciatore può essere acceso singolarmente.

⚠ AVVERTIMENTO! Se il bruciatore non si è acceso, premere il regolatore e portarlo di nuovo alla posizione 0. Attendere 5 minuti per far fuggire il gas dalla camera di combustione. Quindi, ripetere l'accensione.

Mettere fuori funzione il barbecue:

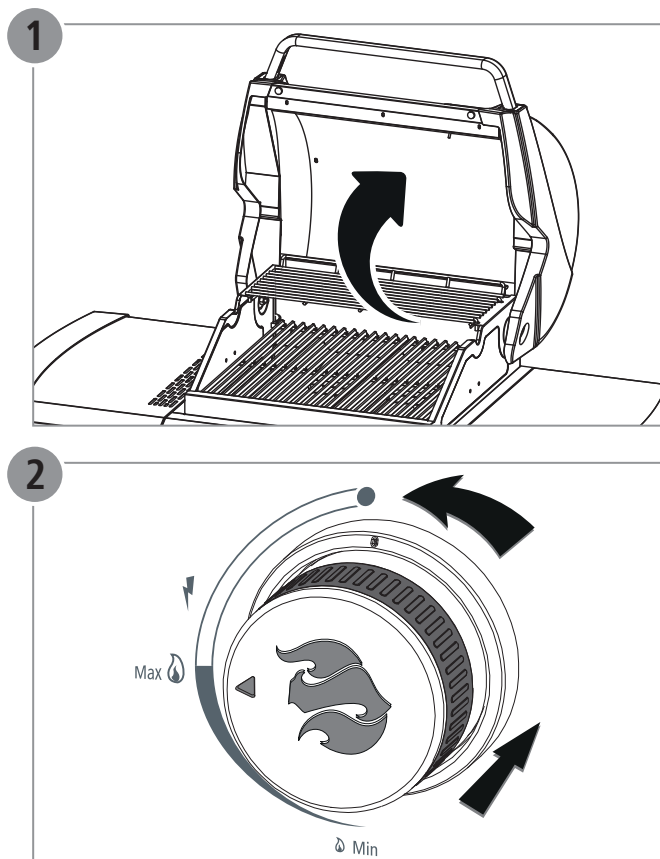
1. Chiudere l'alimentazione del gas presso la bombola di gas (vedi istruzioni per l'uso).
2. Premere il regolatore e girarlo in senso orario alla posizione 0.

Informazione riguardante il bruciatore laterale:

Usare sulle zone di cottura a gas solamente stoviglie per cottura adatte per zone di cottura a gas.

Per garantire un appoggio sicuro delle stoviglie, il diametro non deve essere inferiore a quello indicato:

diametro minimo	diametro massimo
Ø 12 cm	Ø 25 cm

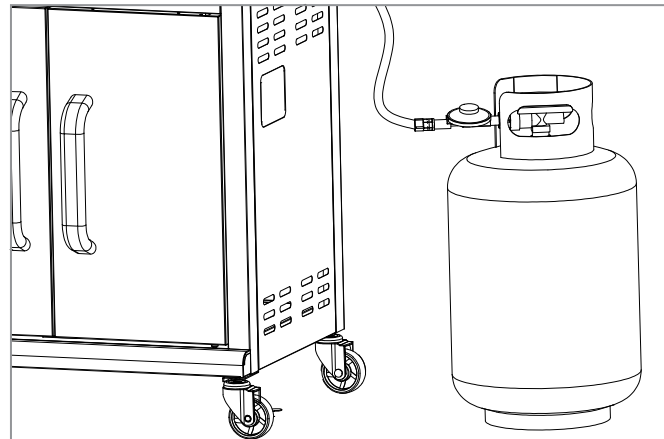


Lista de piezas

pos.	Cant.	Denominación
1	1	Unidad de quemador (premontada)
2	1	Parrilla de conservación de calor
3	2	Parrilla
4	3	Cubierta del quemador
5	1	Mesa lateral, izquierda
6	1	Quemador lateral
7	1	Soporte para cubeta recogegrasa
8	1	Cubeta recogegrasa
9	1	Placa de fondo
10	2	Rueda, con freno
11	2	Rueda
12	1	Imán
13	1	Pared lateral, izquierda
14	1	Pared lateral, derecha
15	1	Pared trasera
16	1	Punta transversal
17	2	Puerta de armario bajo
18	2	Manija de puerta
19	1	Bandeja colectora de grasa
20	1	Parrilla de quemador lateral
21	1	Soporte de manguera
	1	Juego de tornillos con material de montaje

Ubicación de la bombona de gas durante el uso

La bombona de gas no se puede guardar en el armario inferior durante el uso. Coloque la bombona de gas junto a la barbacoa. Tenga en cuenta que la bombona de gas no puede superar la altura máxima de 700 mm.



Declaración de conformidad CE

Por la presente declaramos, la empresa LANDMANN Germany GmbH, que el dispositivo de gas aquí descrito cumple el reglamento (UE) 2016/426.

La conformidad se ha acreditado mediante una homologación conforme a la norma EN 498:2012 y EN 484:2019.

La homologación ha sido realizada por la entidad acreditada **DBI. (2531)**.

Número de identificación de la producción: **2575DN32107**

Para más información, diríjase a nuestro departamento de atención al cliente.



Empleo

Elementos funcionales (véase la página 3):

- A. Botón regulador quemador principal
- B. Botón regulador quemador lateral

Poner la barbacoa en funcionamiento:

1. Abra la tapa de la unidad de cocción **(1)**.
2. Abra el suministro de gas en la bombona de gas (véase las instrucciones de servicio).
3. Cada quemador está equipado con su propio sistema de encendido y por tanto se puede encender por separado. Pulse el botón regulador, manténgalo pulsado y gírelo en dirección contraria a las agujas del reloj hasta la posición MAX. **(2)** Se puede escuchar un fuerte sonido correspondiente al encendido piezoeléctrico.
4. Compruebe si el quemador se ha encendido. Para ello, mire con cuidado a través de la parrilla para comprobar si salen llamas del quemador.
5. Si el quemador no se ha encendido, pulse el botón regulador y gírelo de nuevo a la posición 0. Espere 5 minutos para que el gas en la cámara de cocción se pueda disipar.
6. Si el quemador se ha encendido, repita los pasos indicados arriba para el resto de quemadores.

⚠ ¡ATENCIÓN! Abra la tapa durante el proceso de encendido.

⚠ ¡ATENCIÓN! No se incline sobre la superficie para asar durante el encendido de los quemadores.

⚠ ¡ATENCIÓN! Cada quemador se puede encender por separado.

⚠ ¡ATENCIÓN! Si el quemador no se ha encendido, pulse el botón regulador y gírelo de nuevo a la posición 0. Espere 5 minutos para que el gas en la cámara de cocción se pueda disipar. Repita a continuación el proceso de encendido.

Poner la barbacoa fuera de servicio:

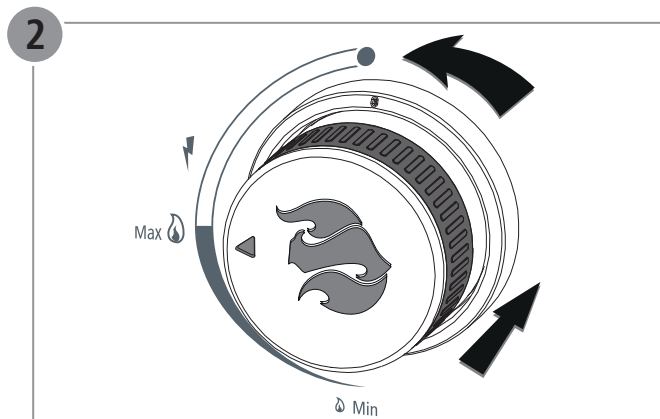
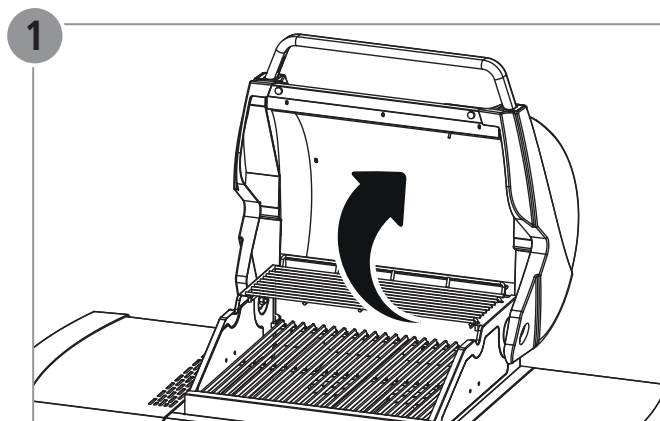
1. Cierre el suministro de gas en la bombona de gas (véase las instrucciones de servicio).
2. Pulse el botón regulador y gírelo en el sentido de las agujas del reloj hasta la posición 0.

Nota sobre el quemador lateral:

Utilice en el quemador lateral únicamente vajilla de cocinar adecuada para fogones de gas.

Para garantizar que la vajilla tenga un buen apoyo, el diámetro no debe ser inferior al indicado.

Diámetro mínimo	Diámetro máximo
Ø 12 cm	Ø 25 cm

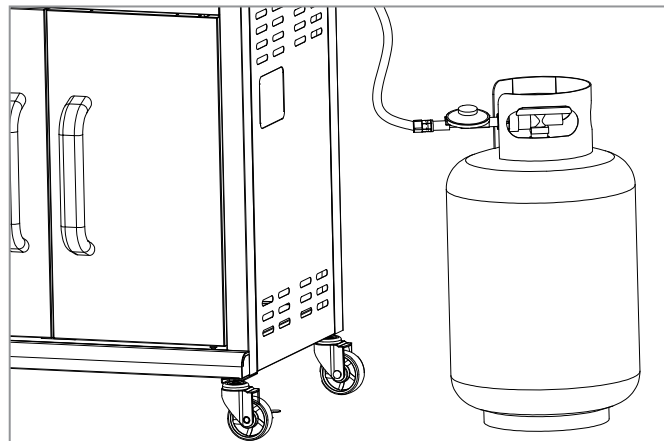


Onderdeellijst

Pos.	Aant.	Omschrijving
1	1	Brandereenheid (voorgemonteerd)
2	1	Warmhoudrooster
3	2	Grillrooster
4	3	Branderafdekking
5	1	Zijdelings werkblad, links
6	1	Zijbrander
7	1	Houder voor vetopvangbak
8	1	Vetopvangbak
9	1	Bodemplaat
10	2	Wielen, vergrendelbaar
11	2	Wielen
12	1	Magneet
13	1	Zijwand, links
14	1	Zijwand, rechts
15	1	Achterwand
16	1	Dwarsbalk
17	2	Onderkastdeur
18	2	Deurgreep
19	1	Vetopvangblik
20	1	Zijbrandenrooster
21	1	Slanghouder
	1	Schroevenset met montagemateriaal

Plaatsing van de gasfles tijdens gebruik

De gasfles mag tijdens het gebruik niet in de onderkast worden bewaard. Zet de gasfles naast de barbecue. Houd er rekening mee dat de gasfles de maximale hoogte van 700 mm niet mag overschrijden.



EG-conformiteitsverklaring

Hierbij verklaren wij, de firma LANDMANN Germany GmbH, dat het hier beschreven gastoestel voldoet aan de (EU)-verordening 2016/426.

De conformiteit is gecontroleerd door middel van een typekeuring volgens EN 498:2012 en EN 484:2019.

Het typeonderzoek werd uitgevoerd door de aangemelde instantie **DBI. (2531)**.

Productidentificatienummer: **2575DN32107**

Voor meer informatie kunt u contact opnemen met onze serviceafdeling.



Gebruik

Functionele onderdelen(zie pagina 3):

- A. Regelknop hoofdbrander
- B. Regelknop zijbrander

Grill in gebruik nemen:

1. Open de deksel van de grilleenheid (1).
2. Open de gastoevoer aan de gasfles (zie gebruiksaanwijzing).
3. Elke brander is uitgerust met een eigen ontstekingsysteem en kan daarom afzonderlijk worden ontstoken. Houd de regelknop ingedrukt en draai de regelknop tegen de wijzers van de klok op de positie MAX. (2) Er is een luid klikgeluid te horen, dit is de Piezo-ontsteking.
4. Controleer of de brander ontstoken is. Kijk voorzichtig door het grillrooster om te zien of er vlammen uit de brander komen.
5. Als de brander niet is ontstoken, drukt u op de regelknop en draait u deze terug naar de 0-stand. Wacht 5 minuten om het gas in de verbrandingskamer te laten vervluchtigen.
6. Herhaal bovenstaande handelingen voor de overige branders als de brander is ontstoken.

⚠ WAARSCHUWING! Open het deksel tijdens het ontstekingsproces.

⚠ WAARSCHUWING! Buig niet over het grilloppervlak bij het aansteken van de branders.

⚠ WAARSCHUWING! Elke brander kan afzonderlijk worden ontstoken.

⚠ WAARSCHUWING! Als de brander niet is ontstoken, drukt u op de regelknop en draait u deze terug naar de 0-stand. Wacht 5 minuten om het gas in de verbrandingskamer te laten vervluchtigen. Herhaal aansluitend de ontstekingsprocedure.

Grill uit gebruik nemen:

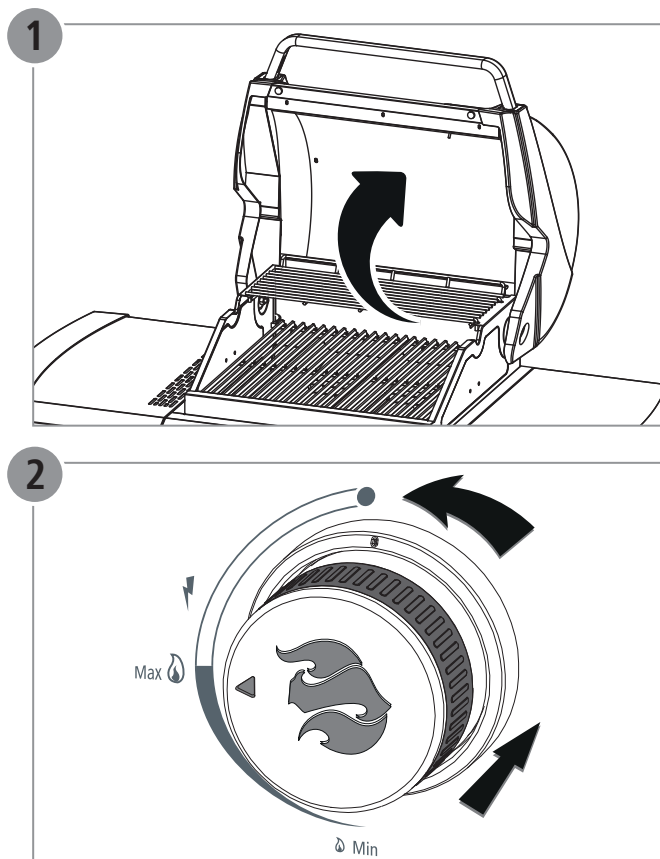
1. Sluit de gastoevoer af aan de gasfles (zie gebruiksaanwijzing).
2. Druk de regelknop in en draai deze in wijzerzin naar de 0-stand..

Richtlijn voor de zijbrander:

Gebruik op de zijbrander alleen kookgerei dat geschikt is voor gasfornuizen.

Om een veilige positie van het kookgerei te garanderen, mag de diameter niet kleiner zijn dan aangegeven:

minimale diameter	maximale diameter
Ø 12 cm	Ø 25 cm

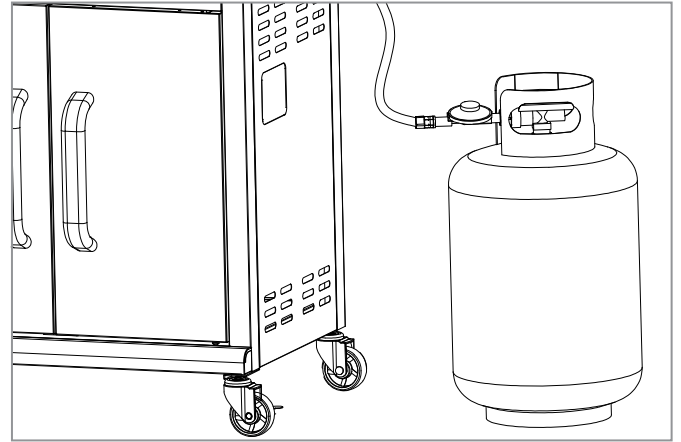


Dellista

Pos.	Antal	Beteckning
1	1	Brännare (förmonterad)
2	1	Varmhållningsgaller
3	2	Grillgaller
4	3	Skydd för brännare
5	1	Sidobord, vänster
6	1	Sidobrännare
7	1	Hållare till fettuppfångningsskål
8	1	Fettuppfångningsskål
9	1	Golvplatta
10	2	Löprulle, med broms
11	2	Löprulle
12	1	Magnet
13	1	sidovägg, vänster
14	1	sidovägg, höger
15	1	bakre vägg
16	1	Tvärsträva
17	2	Skåpdörr
18	2	Dörrhandtag
19	1	Fettuppfångningsplåt
20	1	Sidobrännargaller
21	1	Slanghållare
	1	Skrivsats med monteringsmaterial

Gasflaskans placering vid användning

Vid användning får inte gasflaskan förvaras i underskåpet. Ställ gasflaskan bredvid grillen. Tänk på att gasflaskan inte får överskrida maximal höjd på 700 mm.



Intyg om överensstämmelse med EU-direktiv

Härmed intygar vi, företaget LANDMANN Germany GmbH, att den här beskrivna gasutrustningen uppfyller EU-förordning 2016/426.

Överensstämmelsen intygas genom en typkontroll enligt standarden EN 498:2012 och EN 484:2019.

Typkontrollen har utförts av det anmälda organet **DBI. (2531)**.

Produktidentifikationsnummer: **2575DN32107**

För mer information kontaktar ni vår serviceavdelning.



Användning

Funktionselement (se sidan 3):

- A. Inställningsvred huvudbrännare
- B. Inställningsvred sidobrännare

Börja använda grillen:

1. Öppna locket till grillen (1).
2. Öppna gastillförseln på gasflaskan (se bruksanvisningen).
3. Varje brännare är utrustad med eget tändsystem och kan därför tändas var för sig.
Tryck på inställningsvredet, håll det nedtryckt och vrid sedan vredet moturs till MAX-position. (2) Det hörs då ett högt klickljud från piezo-tändningen.
4. Kontrollera om brännaren tänts. Gör detta genom att försiktigt titta genom grillgallret om lågorna slår ut från brännaren.
5. Om brännaren inte tänts, trycker du ner inställningsvredet och vrid det tillbaka till 0-läget. Vänta 5 minuter för att gasen i förbränningskammaren hinner förflyktigas.
6. Om brännaren tänts upprepar du ovan nämnda steg för de återstående brännarna.

⚠ VARNING! Ha locket öppet under tändningen.

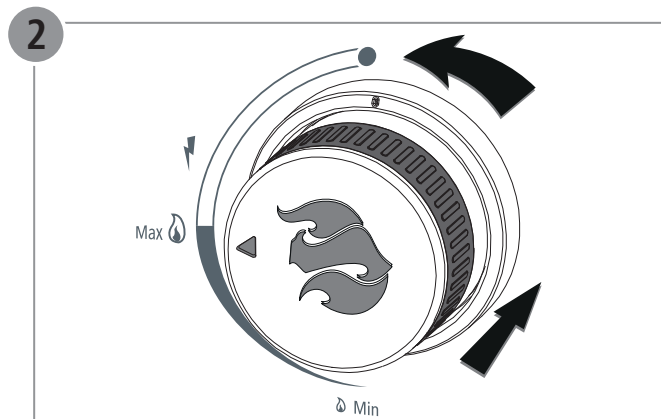
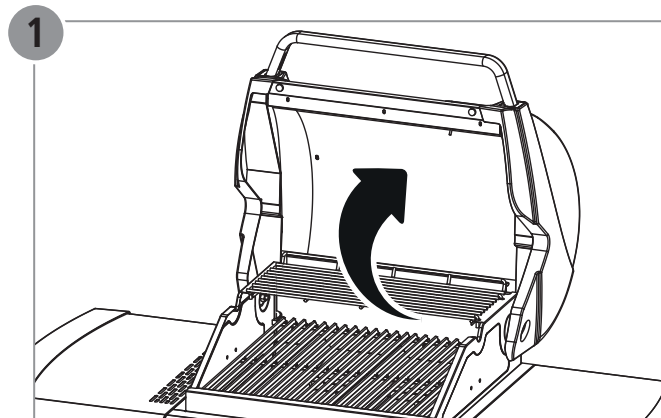
⚠ VARNING! Luta dig inte över grilllytan när du tänder brännaren.

⚠ VARNING! Varje brännare kan tändas för sig.

⚠ VARNING! Om brännaren inte tänts, trycker du ner inställningsvredet och vrid det tillbaka till 0-läget. Vänta 5 minuter för att gasen i förbränningskammaren hinner förflyktigas. Upprepa därefter tändningen.

Sluta använda grillen:

1. Anslut gastillförseln till gasflaskan (se bruksanvisningen).
2. Tryck ner inställningsvredet och vrid det medurs till 0-position.



Anvisning för sidobrännare:

På sidobrännare ska endast köksredskap som lämpar sig för gaskokare användas.

För att garantera att köksredskapet är säkert placerat, får inte diametern vara mindre än vad som anges:

minimal diameter	maximal diameter
Ø 12 cm	Ø 25 cm

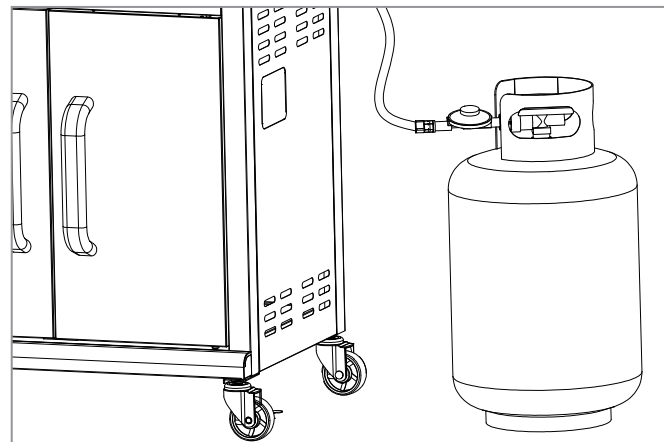


Deleliste

Pos.	Ant.	Betegnelse
1	1	Brennerenhet (ferdig montert)
2	1	Varmerist
3	2	Grillrist
4	3	Brennerdeksel
5	1	Sidebord, venstre
6	1	Sidebrenner
7	1	Holder for fettopsamlingskål
8	1	Fettopsamlingskål
9	1	Bunnplate
10	2	Løperull, kan låses
11	2	Løperull
12	1	Magnet
13	1	Sidevegg, venstre
14	1	Sidevegg, høyre
15	1	Bakvegg
16	1	Tverravstiver
17	2	Underskapsdør
18	2	Dørhåndtak
19	1	Fettopsamlingskål
20	1	Sidebrennerist
21	1	Slangeholder
	1	Skruesats med monteringsmateriell

Plassering av gassflasken under bruk

Gassflasken må ikke oppbevares i underskapet under bruk. Sett gassflasken ved siden av grillen. Vær oppmerksom på at gassflasken ikke må overskride en maks. høyde på 700 mm.



EU – samsvarserklæring

Herved erklærer vi, firmaet LANDMANN Germany GmbH, at gassapparatet som er beskrevet her, er i samsvar med forordning (EU) 2016/426.

Samsvaret ble påvist under en designkontroll i henhold til standarden EN 498:2012 og EN 484:2019.

Designkontrollen ble gjennomført av det tekniske kontrollorganet **DBI. (2531)**.

Produktidentifikasjonsnummer: **2575DN32107**

Flere opplysninger kan du få ved å henvende deg til vår serviceavdeling.



Bruk

Funksjonselementer (se side 3):

- A. Regulatorknapp hovedbrenner
- B. Regulatorknapp sidebrenner

Ta grillen i bruk:

1. Åpne dekselet til grillenheten (1).
2. Åpne gasstilførselen på gassflasken (se bruksanvisning).
3. Hver brenner er utstyrt med et eget tenningsystem og kan dermed tennes enkeltvis. Trykk på regulatorknappen, hold den trykket og dreid den mot urviseren til posisjon MAX (2). Det høres en høy klikkende lyd, dette er piezotenningen.
4. Kontroller om brenneren ble antent. Se derfor forsiktig gjennom grillristen om flammen slår ut fra brenneren.
5. Dersom brenneren ikke er blitt antent, trykker du på regulatorknappen og setter denne på 0 igjen. Vent 5 minutter, slik at gassen i forbrenningskammeret kan fordampe.
6. Er brenneren blitt antent, kan du gjenta trinnene nevnt ovenfor for de andre brennerne.

⚠ ADVARSEL! Åpne dekselet under tenningsprosessen.

⚠ ADVARSEL! Ikke bøy deg over grillflaten mens brenneren antennes.

⚠ ADVARSEL! Hver brenner kan tennes separat.

⚠ ADVARSEL! Dersom brenneren ikke er blitt antent, trykker du på regulatorknappen og setter denne på 0 igjen. Vent 5 minutter, slik at gassen i forbrenningskammeret kan fordampe. Gjenta deretter tenningsprosessen.

Slå av grillen:

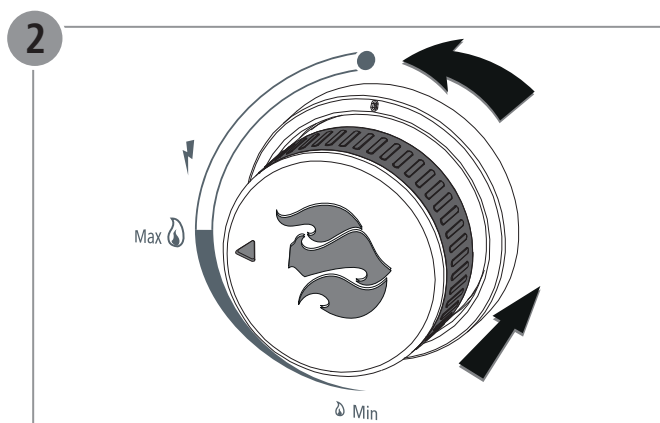
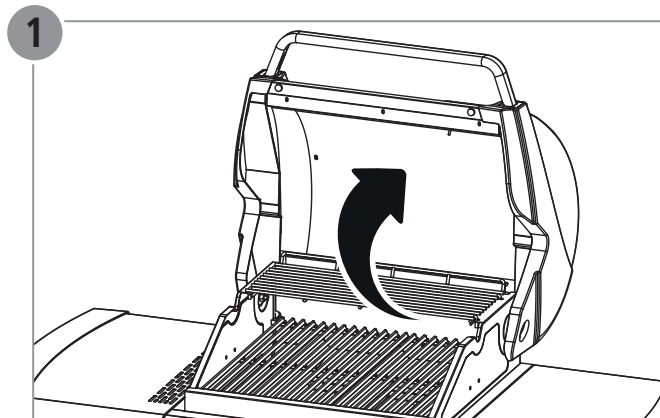
1. Steng gasstilførselen på gassflasken (se bruksanvisningen).
2. Trykk på regulatorknappen, dreid denne med urviseren og sett den på 0.

Informasjon om sidebrenner:

På sidebrenneren skal det kun brukes kokekar som egner seg til gassbluss.

For å garantere at kokekaret står stødig, er det viktig at diameteren ikke er mindre enn angitt:

minimal diameter	maximal diameter
Ø 12 cm	Ø 25 cm

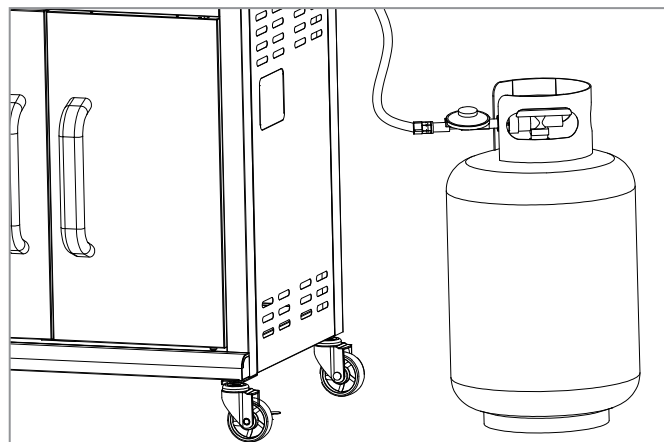


Komponentliste

Pos.	Antal	Betegnelse
1	1	Brænderenhed (formonteret)
2	1	Varmholdningsrist
3	2	Grillrist
4	3	Brænderafdækning
5	1	Sidebord, venstre
6	1	Sidebrænder
7	1	Holder, fedtopsamlingsbeholder
8	1	Fedtopsamlingsbeholder
9	1	Bundplade
10	2	Rullehjul, med bremse
11	2	Rullehjul
12	1	Magnet
13	1	Sidevæg, venstre
14	1	Sidevæg, højre
15	1	Bagvæg
16	1	Tværstiver
17	2	Underskabsdør
18	2	Håndtag, låge
19	1	Fedtopsamlingsbakke
20	1	Sidebrænderrist
21	1	Slangeholder
	1	Skruesæt med montagemateriale

Placering af gasflaske under brugen

Gasflasken må ikke opbevares i underskabet under brugen. Stil gasflasken ved siden af grillen. Vær opmærksom på, at gasflasken ikke må overskride den maksimale højde på 700 mm.



EF-overensstemmelseserklæring

Hermed erklærer vi, LANDMANN Germany GmbH, at det her beskrevne gasapparat stemmer overens med kravene i EU-forordning 2016/426. Overensstemmelsen er påvist ved en prototypeprøvning iht. standard EN 498:2012 og EN 484:2019.

Prototypeprøvningen blev udført af det bemyndigede organ **DBI. (2531)**.

Produktidentifikationsnummer: **2575DN32107**

Kontakt vores serviceafdeling, hvis der ønskes yderligere oplysninger.



Anvendelse

Funktionselementer (se side 3):

- A. Reguleringsknap, hovedbrænder
- B. Reguleringsknap, sidebrænder

Ibrugtagning af grillen:

1. Åbn låget på grillenheden (1).
2. Åbn for gastilførslen på gasflasken (se betjeningsvejledning).
3. Hver brænder er udstyret med sit eget tænd-system, så hver brænder kan tændes enkeltvis.
Tryk reguleringsknappen ind med et vedvarende tryk, og drej reguleringsknappen i retning mod uret til positionen MAX (2). Der lyder et højt klik fra piezo-tændingen.
4. Kontroller, at brænderen er tændt. Se med forsigtighed gennem grillristen, om der kommer flammer ud af brænderen.
5. Tryk på reguleringsknappen, hvis brænderen ikke er tændt, og drej den tilbage til position 0 igen. Vent i 5 minutter, så gassen i brænderrummet kan fordampe.
6. Gentag de ovenfor angivne skridt for resten af brænderne, hvis den første brænder er blevet tændt.

⚠ ADVARSEL! Åbn låget under tændingsproceduren.

⚠ ADVARSEL! Personer må ikke læne sig ind over grillfladen, mens brænderne tændes.

⚠ ADVARSEL! Alle brændere kan tændes enkeltvis.

⚠ ADVARSEL! Tryk på reguleringsknappen, hvis brænderen ikke er tændt, og drej den tilbage til position 0 igen. Vent i 5 minutter, så gassen i brænderrummet kan fordampe. Gentag derefter tændingsproceduren.

Slukning af grillen:

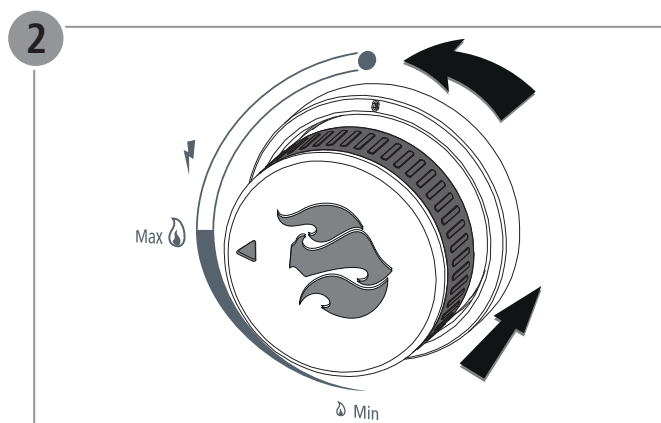
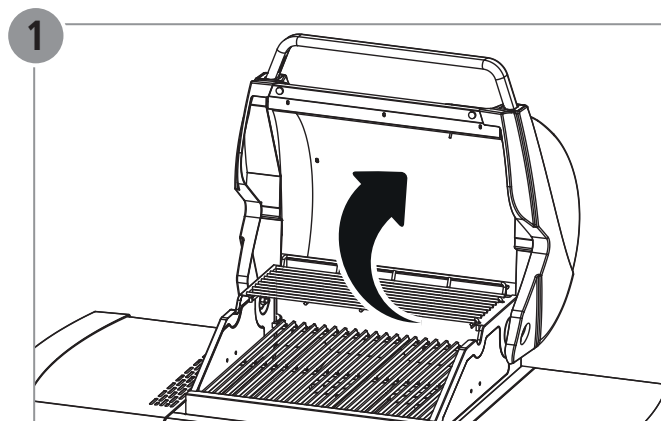
1. Luk for gastilførslen på gasflasken (se betjeningsvejledning)
2. Tryk reguleringsknappen ind, og drej den i retning mod uret til position 0.

Bemærk vedr. sidebrænder:

Brug kun sidebrænderen med gryder/pander, som er egnet til brug på gaskomfurer.

For at gryden/panden skal stå sikkert, må diameteren ikke være mindre end, hvad der her er angivet:

minimal diameter	maximal diameter
Ø 12 cm	Ø 25 cm

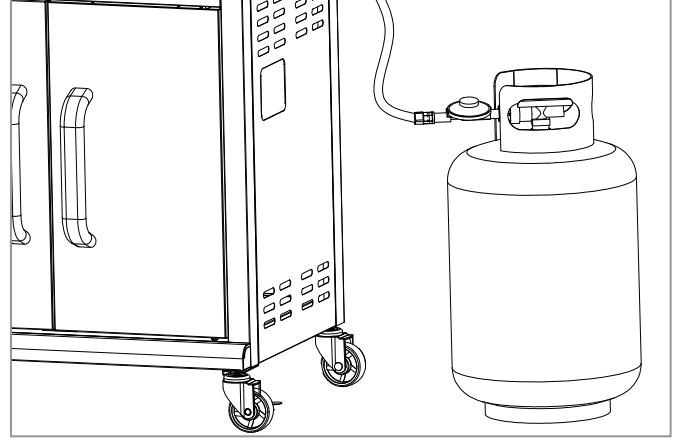


Osaluettelo

Nro	Määrä	Osa
1	1	Poltinyksikkö (valmiiksi asennettu)
2	1	Lämpimänäpitoritilä
3	2	Grilliritilä
4	3	Polttimen suojus
5	1	Vasen sivupöytä
6	1	Sivupoltin
7	1	Rasvankeruuastian pidin
8	1	Rasvankeruuastia
9	1	Pohjalevy
10	2	Juoksupyörä, lukittava
11	2	Juoksupyörä
12	1	Magneetti
13	1	Vasen sivuseinä
14	1	Oikea sivuseinä
15	1	Takaseinä
16	1	Poikkitanko
17	2	Alakaapin ovi
18	2	Oven kahva
19	1	Rasvankeruulevy
20	1	Sivupolttimen ritilä
21	1	Letkunpidin
	1	Ruuvisarja ja asennusmateriaali

Kaasupullon paikka käytön aikana

Kaasupulloa ei saa säilyttää käytön aikana alakaapissa. Aseta kaasupullo grillin viereen. Ota huomioon, että enimmäiskorkeus 700 mm ei ylity.



EU-vaatimustenmukaisuusilmoitus

Me LANDMANN Germany GmbH ilmoitamme täten, että tässä kuvattu laite täyttää asetuksen (EU) 2016/426 vaatimukset.

Vaatimuksenmukaisuus todistettiin normin EN 498:2012 ja EN 484:2019 mukaisella tyyppitarkastuksella.

Tyyppitarkastaja ilmoitettu elin **DBI. (2531)**.

Tuotteen tunnistenumero: **2575DN32107**

Huolto-osastomme antaa tarvittaessa lisätietoja.



Käyttö

Käyttölaitteet (katso sivu 3):

- A. Pääpolttimen säädin
- B. Sivupolttimen säädin

Grillin käyttöön ottaminen:

1. Avaa grilliysikön kansi (1).
2. Avaa kaasupullon venttiili (katso käyttöohje).
3. Jokaisella polttimella on oma sytytin, joten ne voidaan sytyttää yksitellen. Paina säädin nuppia ja käännä vastapäivään asentoon MAX (2). Pietosytyttimen äänekkään naksahduksen on kuuluttava.
4. Tarkasta, syttyikö poltin. Katso varovasti grilliritilän läpi, näkyykö polttimesta liekkejä.
5. Jos poltin ei ole syttynyt, paina säädin nuppia ja käännä se takaisin asentoon 0. Odota 5 minuuttia, jotta kaasu ehtii haihtua palotilasta.
6. Jos poltin on syttynyt, sytytä muut polttimet samalla tavoin.

VAROITUS! Avaa kansi sytyttämisen ajaksi.

VAROITUS! Älä kumarru grillin päälle sytyttäessäsi polttimia.

VAROITUS! Jokainen poltin voidaan sytyttää erikseen.

VAROITUS! Jos poltin ei ole syttynyt, paina säädin nuppia ja käännä se takaisin asentoon 0. Odota 5 minuuttia, jotta kaasu ehtii haihtua palotilasta. Sytytä sitten uudelleen.

Grillin säilyttäminen:

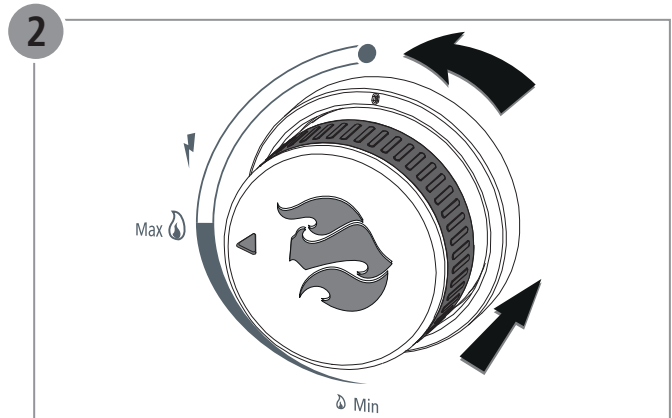
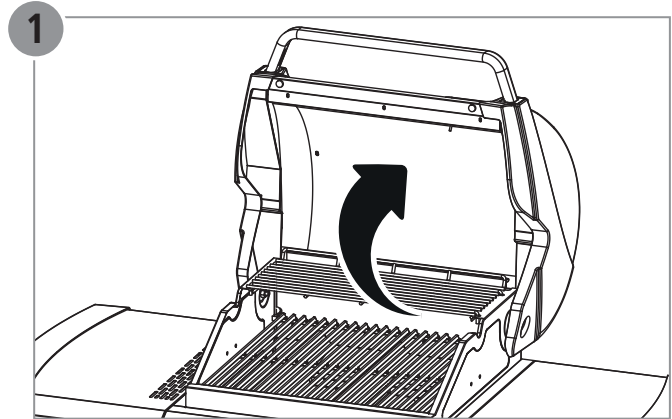
1. Sulje kaasupullon venttiili (katso käyttöohje).
2. Paina säädin nuppia ja käännä se myötäpäivään asentoon 0.

Sivupoltin:

Käytä sivupolttimella vain kaasuliesille sopivia keittovälineitä.

Vakauden turvaamiseksi keittovälineen halkaisija ei saa olla ilmoitettua pienempi:

Vähimmäishalkaisija	Maksimihalkaisija
Ø 12 cm	Ø 25 cm

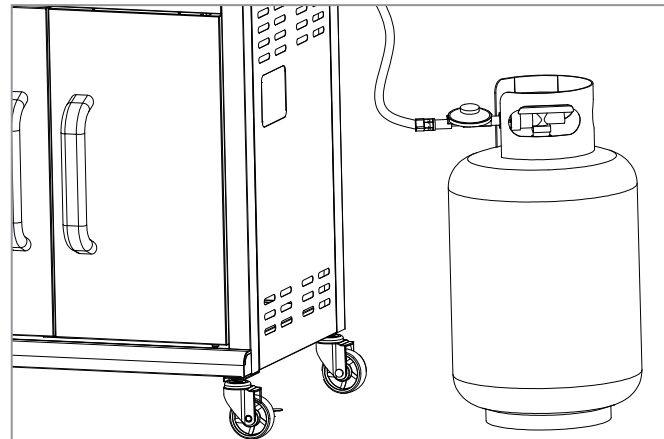


Lista części

Poz.	Ilość	Nazwa
1	1	Zespół palnika (wstępnie zmontowany)
2	1	Ruszt do podgrzewania
3	2	Ruszt grillowy
4	3	Ośłona palników
5	1	Półka boczna, lewa
6	1	Palnik boczny
7	1	Uchwyt pojemnika na tłuszcz
8	1	Pojemnik na tłuszcz
9	1	Płyta denną
10	2	Rolka bieżna, regulowana
11	2	Rolka bieżna
12	1	magnes
13	1	Lewa osłona boczna
14	1	Prawa osłona boczna
15	1	Tyłna osłona
16	1	wspornik poprzeczny
17	2	Drzwi szafki dolnej
18	2	Uchwyt drzwiowy
19	1	Rynienka na tłuszcz
20	1	Boczny ruszt palnika
21	1	Uchwyt węża
	1	Komplet rśub z materiałem montażowym

Ustawianie butli gazowej podczas użytkowania

Podczas użytkowania butli gazowej nie wolno przechowywać w dolnej szafce. Ustawić butlę gazową obok grilla. Butla gazowa nie może przekroczyć maksymalnej wysokości 700 mm.



Deklaracja zgodności WE

Niniejszym oświadczamy jako firma LANDMANN Germany GmbH, że opisane tu urządzenie gazowe odpowiada rozporządzeniu (UE) 2016/426.

Zgodność została potwierdzona przez badanie typu zgodnie z normą EN 498:2012 i EN 484:2019.

Badanie typu przeprowadziła jednostka notyfikowana **DBI. (2531)**.

Numer identyfikacyjny produktu: **2575DN32107**

Dalsze informacje można uzyskać od naszego działu serwisowego.



Stosowanie

Elementy funkcyjne (patrz strona 3):

- A. Przycisk regulatora palnika głównego
- B. Przycisk regulatora palnika bocznego

Uruchamianie grilla:

1. Otworzyć pokrywę zespołu grillowego (1).
2. Otworzyć zawór dopływu gazu na butli gazowej (patrz instrukcja obsługi).
3. Każdy palnik jest wyposażony we własny układ zapłonowy, który umożliwia oddzielne zapalanie palnika. Nacisnąć przycisk regulatora, trzymać go wciśniętym i obrócić w lewo w pozycję MAX. (2). Rozlega się głośne kliknięcie zapłonu piezoelektrycznego.
4. Sprawdzić, czy palnik zapalił się. Sprawdzić ostrożnie przez ruszt grillowy, czy z palnika wydostaje się płomień.
5. Jeżeli palnik się nie zapali, nacisnąć przycisk regulatora i obrócić go ponownie w pozycję 0. Odczekać 5 minut aż do ulotnienia się gazu z komory spalania.
6. Jeżeli palnik zapalił się, powtórzyć opisane wyżej czynności dla pozostałych palników.

⚠ OSTRZEŻENIE! Otworzyć pokrywę podczas zapłonu.

⚠ OSTRZEŻENIE! Podczas zapalania palników nie pochylać się nad powierzchnią grillowania.

⚠ OSTRZEŻENIE! Każdy palnik można zapalić oddzielnie.

⚠ OSTRZEŻENIE! Jeżeli palnik się nie zapali, nacisnąć przycisk regulatora i obrócić go ponownie w pozycję 0. Odczekać 5 minut aż do ulotnienia się gazu z komory spalania. Następnie powtórzyć proces zapłonu.

Wygaszanie grilla:

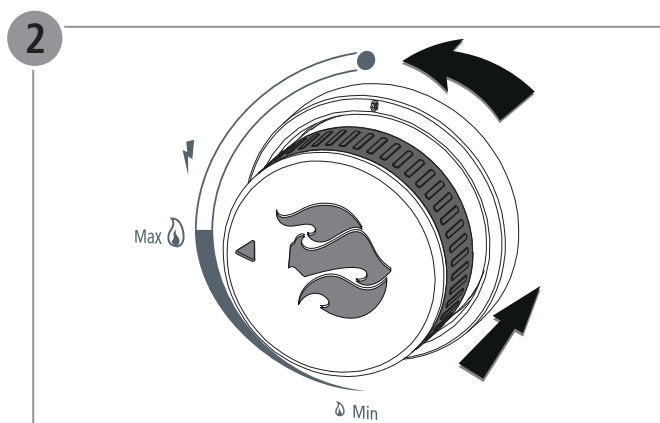
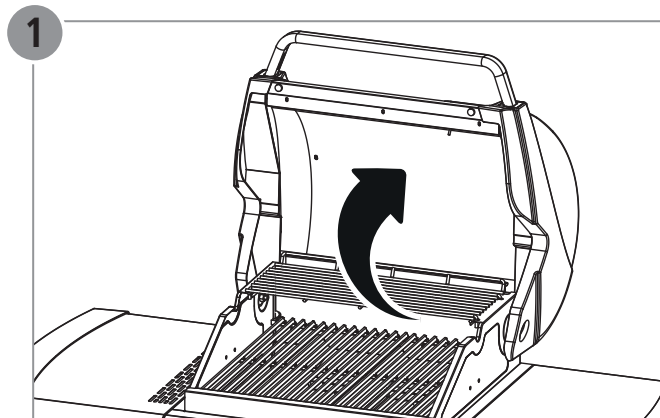
1. Zamknąć zawór dopływu gazu na butli gazowej (patrz instrukcja obsługi).
2. Nacisnąć przycisk regulatora i obrócić go w prawo na pozycję 0.

Informacja dotycząca palnika bocznego:

Na palnik boczny ustawiać wyłącznie garnki przystosowane do kuchenek gazowych.

Aby zapewnić stabilność garnka, jego średnica nie może być mniejsza od podanej:

Średnica minimalna	Średnica maksymalny
Ø 12 cm	Ø 25 cm

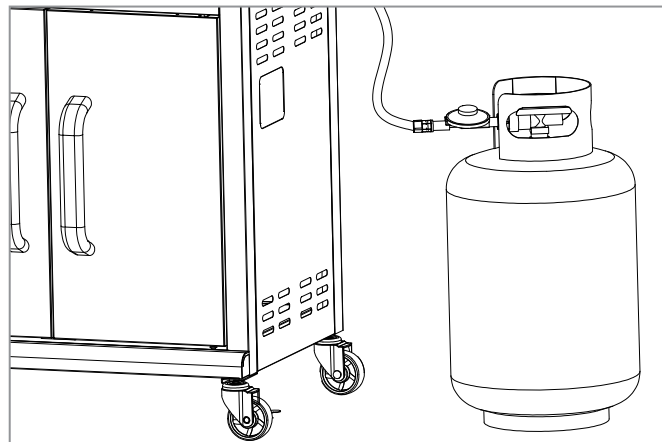


Seznam dílů

Pol.	Počet	Označení
1	1	Jednotka hořáku (předmontovaná)
2	1	Dohřívací rošt
3	2	Grilovací rošt
4	3	Kryt hořáku
5	1	Boční stůl, levý
6	1	Boční hořák
7	1	Držák nádoby na zachycení tuku
8	1	Nádoba na zachycení tuku
9	1	Podlahová deska
10	2	Pojezdové kolečko, nastavitelné
11	2	Pojezdové kolečko
12	1	Magnet
13	1	Boční stěna, vlevo
14	1	Boční stěna, vpravo
15	1	Zadní stěna
16	1	Příčná výztuha
17	2	Dveře spodní skříňky
18	2	Dveřní madlo
19	1	Plech na zachycování tuku
20	1	Rošt bočního hořáku
21	1	Držák hadice
	1	Sada šroubů s montážním materiálem

Umístění plynové bomby během používání

Plynová bomba nesmí být během používání uschována v dolní skříni. Umístěte plynovou bombu vedle grilu. Respektujte, že plynová bomba nesmí překročit maximální výšku 700 mm.



ES - prohlášení o shodě

Tímto prohlašujeme, firma LANDMANN Germany GmbH, že zde popsané plynové zařízení odpovídá ustanovení (EU) 2016/426.

Shoda byla prokázána zkouškou prototypu podle normy EN 498:2012 a EN 484:2019.

Zkouška prototypu byla provedena notifikovaným místem **DBI. (2531)**.

Identifikační číslo produktu: **2575DN32107**

Ohledně dalších informací se obraťte na naše servisní oddělení.



Použití

Funkční prvky (viz strana 3):

- A. Regulační knoflík hlavní hořák
- B. Regulační knoflík boční hořák

Zprovoznění grilu:

1. Otevřete víko grilovací jednotky (1).
2. Otevřete přívod plynu u plynové bomby (viz provozní návod).
3. Každý hořák je vybaven vlastním zapalovacím systémem a lze ho tak jednotlivě zapálit. Stiskněte knoflík regulátoru a otočte knoflíkem regulátoru proti směru hodinových ručiček na polohu MAX. (2) Je slyšet hlasitý zvuk cvaknutí, to je Piezo zapalování.
4. Zkontrolujte, zda byl hořák zapálen. K tomu účelu se opatrně podívejte skrz grilovací rošt, zda z hořáku šlehají plameny.
5. Pokud by hořák nebyl zapálený, stiskněte knoflík regulátoru a otočte ho opět do polohy 0. Počkejte 5 minut, aby mohl vyprchat plyn v prostoru hořáku.
6. Když se hořák zapálil, opakujte výše uvedené kroky pro zbývající hořáky.

VAROVÁNÍ! Otevřete víko během procesu zapalování.

VAROVÁNÍ! Při zapalování hořáků se nenahýbejte nad grilovací plochu.

VAROVÁNÍ! Každý hořák lze zapálit jednotlivě.

VAROVÁNÍ! Pokud by hořák nebyl zapálený, stiskněte knoflík regulátoru a otočte ho opět do polohy 0. Počkejte 5 minut, aby mohl vyprchat plyn v prostoru hořáku. Následně proces zapalování opakujte.

Ukončení provozu grilu:

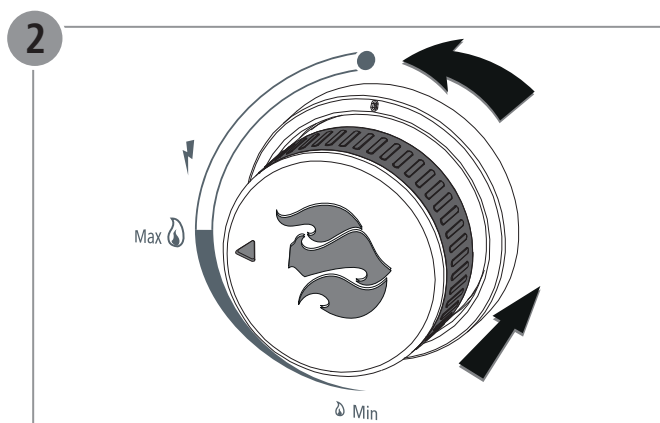
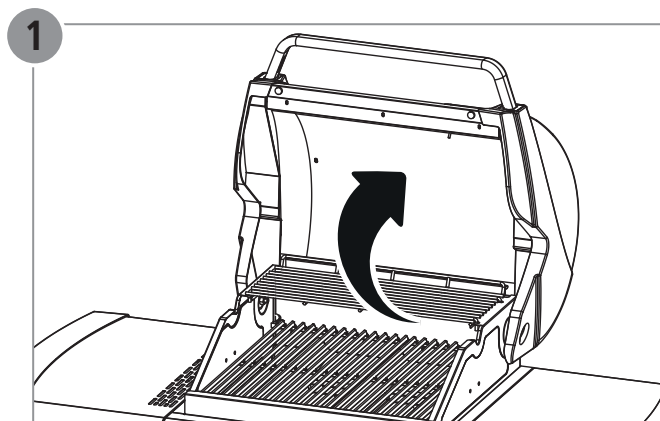
1. Uzavřete přívod plynu u plynové bomby (viz provozní návod).
2. Stiskněte knoflík regulátoru a otočte ho ve směru hodinových ručiček na polohu 0.

Upozornění k bočnímu hořáku:

Na bočním hořáku používejte výhradně nádoby na vaření, které je vhodné pro plynové hořáky.

Aby bylo zaručeno bezpečné postavení nádobí na vaření, nesmí být průměr menší než je uvedeno:

Minimální průměr	Nejvyšší průměr
Ø 12 cm	Ø 25 cm

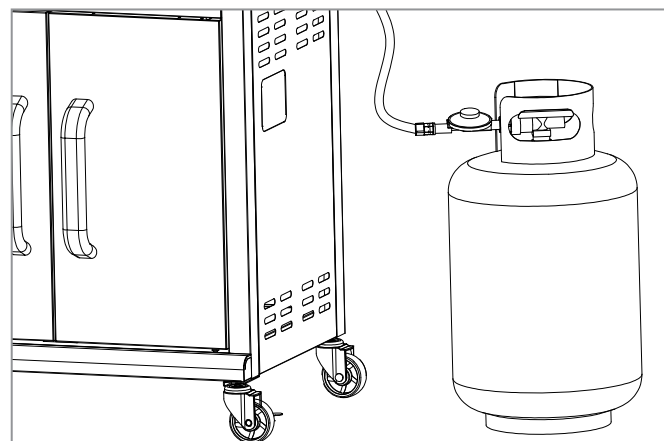


Seznam delov

Poz.	Št.	Oznaka
1	1	Enota gorilnika (predmontirana)
2	1	Rešetka za ohranjanje toplote
3	2	Rešetka za žar
4	3	Pokrov gorilnika
5	1	Stranska miza, levo
6	1	Stranski gorilnik
7	1	Držalo za posodo za prestrezanje maščobe
8	1	Posoda za prestrezanje maščobe
9	1	Talna plošča
10	2	Kolo, z zavoro
11	2	Kolo
12	1	Magnet
13	1	Stranska stena, levo
14	1	Stranska stena, desno
15	1	Zadnja stena
16	1	Prečka
17	2	Vratca spodnje omarice
18	2	Ročaj vratc
19	1	Pločevina za prestrezanje maščobe
20	1	Rešetka stranskega gorilnika
21	1	Držalo za cev
	1	Komplet vijakov z montažnim materialom

Namestitev plinske jeklene med uporabo

Plinske jeklenke med uporabo ne hranite v spodnji omarici. Plinsko jeklenko namestite poleg žara. Višina plinske jeklenke naj ne prekorači višine 700 mm.



EU - Izjava o skladnosti

Mi, družba LANDMANN Germany GmbH, izjavljamo, da na tem mestu opisana plinska naprava izpolnjuje zahteve uredbe (EU) 2016/426.

Skldnost je dokazana s preskušanjem vzorcev v skladu s standardoma EN 498:2012 in EN 484:2019.

Vzorci je peskusil priglašeni organ **DBI. (2531)**.

Identifikacijska številka izdelka: **2575DN32107**

Za nadaljnje informacije se, prosimo, obrnite na našo servisno službo.



Uporaba

Funkcijski elementi(glejte stran 3):

- A. Regulacijski gumb za glavni gorilnik
- B. Regulacijski gumb za stranski gorilnik

Prva uporaba žara:

1. Odprite pokrov enote žara (1).
2. Odprite dovod plina na plinski jeklenki (glejte navodilo za uporabo).
3. Vsak gorilnik je opremljen s svojim sistemom za vžig in ga je mogoče z njim prižgati. Pritisnite regulacijski gumb, držite ga pritisnjenega in ga zasukajte v levo v lego MAX (2). Pri tem boste zaslišali glasen zvok, ki ga povzroči piezo vžig.
4. Preverite, ali se je gorilnik prižgal. Pri tem previdno pogledajte skozi rešetko za žar, ali plameni segajo iz gorilnika.
5. Če se gorilnik ni prižgal, pritisnite regulacijski gumb in ga zasukajte nazaj v lego 0. Počakajte 5 minut, da se plin odstrani iz gorilnega prostora.
6. Če se je gorilnik prižgal, ponovite opisane korake za ostale gorilnike.

⚠ OPOZORILO! Med vžiganjem odprite pokrov.

⚠ OPOZORILO! Med vžiganjem gorilnika se ne sklanjajte nad površino za pečenje na žaru.

⚠ OPOZORILO! Vsak gorilnik je mogoče prižgati posamično.

⚠ OPOZORILO! Če se gorilnik ni prižgal, pritisnite regulacijski gumb in ga zasukajte nazaj v lego 0. Počakajte 5 minut, da se plin odstrani iz gorilnega prostora. Nato ponovite postopek prižiganja.

Prekinitev delovanja žara:

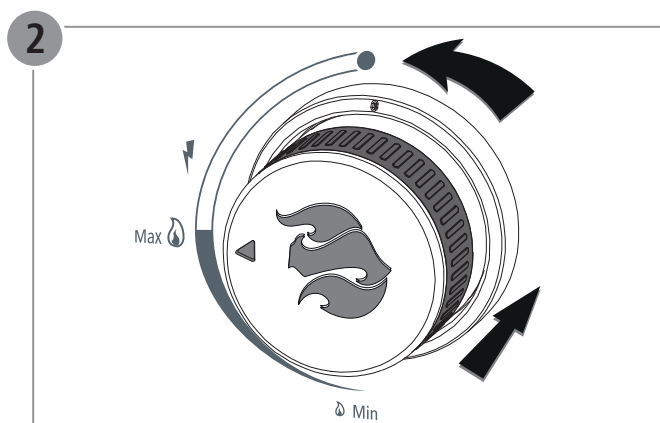
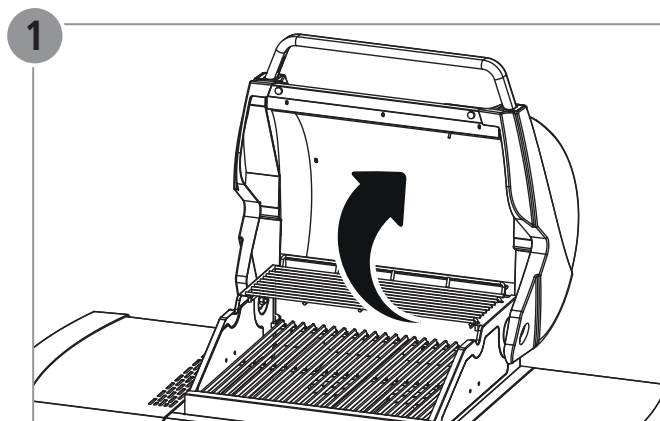
1. Zaprite dovod plina na jeklenki (glejte navodilo za uporabo).
2. Pritisnite regulacijski gumb in ga zasukajte v desno v lego 0.

Napotek za stranski gorilnik:

Na stranskem gorilniku uporabljate samo kuhinjsko posodo, ki je primerna za kuhanje na plinu.

Za zagotavljanje stabilne lege kuhinjske posode, premer ne sme znašati manj od navedenega

minimalnega premera	največja premera
Ø 12 cm	Ø 25 cm

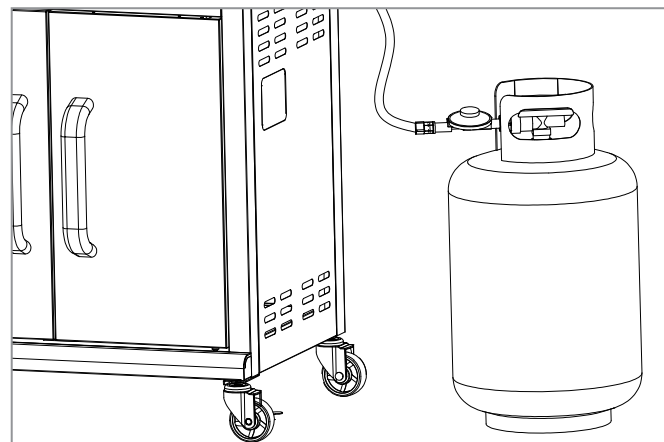


Zoznam dielov

Pol.	Poč.	Označenie
1	1	Jednotka horáka (predmontovaná)
2	1	Rošt na udržiavanie teploty
3	2	Grilovací rošt
4	3	Kryt horáka
5	1	Bočný stolík, ľavý
6	1	Bočný horák
7	1	Držiak nádoby na zachytávanie tuku
8	1	Nádoba na zachytávanie tuku
9	1	Platňa dna
10	2	Pojazdné koliesko, zaistiteľné
11	2	Pojazdné koliesko
12	1	Magnet
13	1	Bočná stena, vľavo
14	1	Bočná stena, vpravo
15	1	Zadná stena
16	1	Priečna výstuž
17	2	Dvere spodnej skrinky
18	2	Rúčka dvierok
19	1	Plech na zachytávanie tuku
20	1	Rošt bočného horáka
21	1	Držiak hadice
	1	Skrutkovacia súprava s montážnym materiálom

Umiestnenie plynovej fľaše počas používania

Plynová fľaša sa počas používania nesmie uschovať v spodnej skrinke. Plynovú fľašu umiestnite vedľa grilu. Zohľadnite, že plynová fľaša nesmie prekročiť maximálnu výšku 700 mm.



ES – Vyhlásenie o zhode

Týmto my, firma LANDMANN Germany GmbH vyhlasujeme, že tu opísaný plynový prístroj zodpovedá nariadeniu (EÚ) 2016/426.

Zhoda bola preukázaná prostredníctvom skúšky konštrukčného vzoru podľa normy EN 498:2012 a EN 484:2019.

Skúška konštrukčného vzoru bola vykonaná prostredníctvom notifikovaného miesta **DBI. (2531)**.

Identifikačné číslo produktu: **2575DN32107**

Pre ďalšie informácie sa obráťte, prosím, na naše servisné oddelenie.



Použitie

Funkčné prvky (pozri stranu 3):

- A. Regulačné tlačidlo hlavného horáka
- B. Regulačné tlačidlo bočného horáka

Uvedenie grilu do prevádzky:

1. Otvorte veko grilovacej jednotky (1).
2. Otvorte prívod plynu na plynovej fľaši (pozri návod na obsluhu).
3. Každý horák je vybavený vlastným zapaľovacím systémom a dá sa tým jednotlivo zapáliť. Stlačte regulačné tlačidlo, podržte ho stlačené a otočte ho proti smeru hodinových ručičiek na pozíciu MAX. (2). Je počuť kliknutie, to je piezoelektrické zapaľovanie.
4. Skontrolujte, či bol horák zapálený. Na to sa pozrite opatrne cez grilovací rošt, či plamene šľahajú z horáka.
5. Ak by sa horák nemal zapáliť, stlačte regulačné tlačidlo a otočte ho znova do polohy 0. Počkajte 5 minút, aby sa mohol plyn v spaľovacom priestore vypariť.
6. Ak sa horák zapáli, zopakujte hore uvedené kroky pre zvyšné horáky.

VAROVANIE! Počas zapaľovania otvorte veko.

VAROVANIE! Počas zapaľovania horáka sa nezohýbajte nad plochu na grilovanie..

VAROVANIE! Každý horák sa môže zapáliť jednotlivo.

VAROVANIE! Ak by sa horák nemal zapáliť, stlačte regulačné tlačidlo a otočte ho znova do polohy 0. Počkajte 5 minút, aby sa mohol plyn v spaľovacom priestore vypariť. Následne zopakujte zapaľovanie.

Odstavenie grilu z prevádzky:

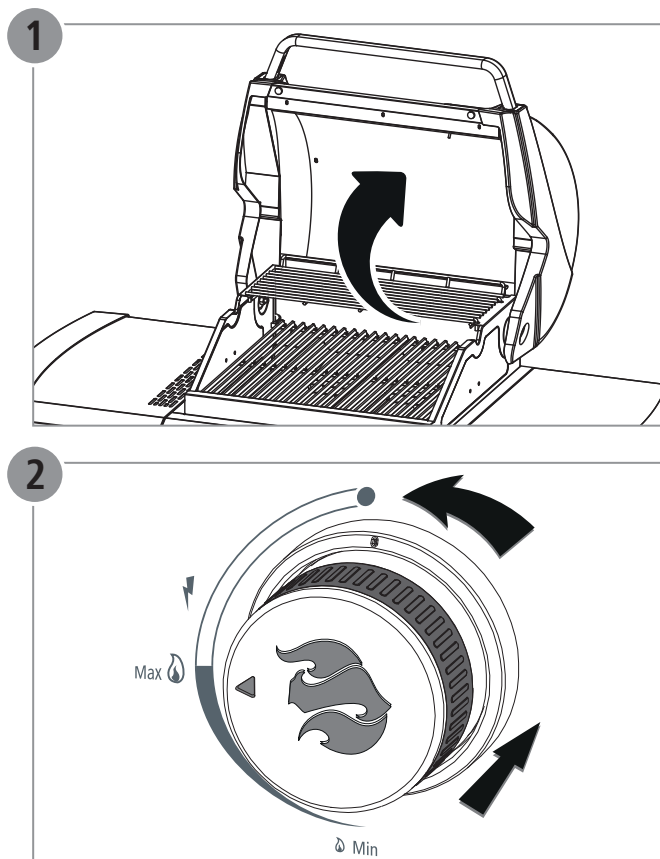
1. Zatvorte prívod plynu na plynovej fľaši (pozri návod na obsluhu).
2. Stlačte regulačné tlačidlo a otočte ho v smere hodinových ručičiek na pozíciu 0.

Upozornenie k bočnému horáku:

Na bočnom horáku používajte výlučne riad, ktorý je vhodný pre plynové varné miesta.

Na zaručenie bezpečného státia riadu nesmie byť priemer menší ako je uvedené:

minimálny priemer	maximálny priemer
Ø 12 cm	Ø 25 cm

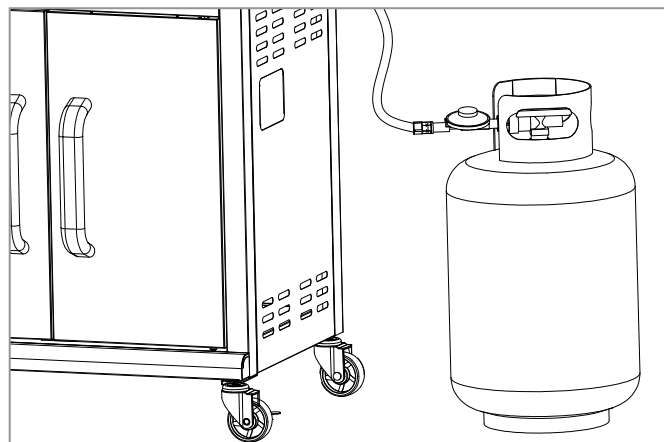


Alkatrészlista

Sz.	Db	Megnevezés
1	1	Égőegység (előszerelt)
2	1	Melegen tartó rács
3	2	Grillrács
4	3	Égőburkolat
5	1	Oldalsó asztal, bal oldali
6	1	Oldalsó égő
7	1	Zsírelfogó fazék tartó
8	1	Zsírelfogó fazék
9	1	Feneklemez
10	2	Görgő, rögzíthető
11	2	görgő
12	1	Mágnes
13	1	Bal oldalfal
14	1	Jobb oldalfal
15	1	Hátfal
16	1	Keresztmerevítő
17	2	Alsó szekrény ajtaja
18	2	Ajtófogantyú
19	1	Zsírfogó lemez
20	1	Oldalsó égő rácsa
21	1	Tömlőtartó
	1	Csavarkészlet a szerelési anyagokkal

A gázpalack elhelyezése a használat során

A gázpalack a használata során nem tárolható az alsó szekrényben. Inkább helyezze azt a grill mellé. Ne feledje, hogy a gázpalack nem lépheti túl a 700 mm-es legnagyobb magasságot.



EK-megfelelőségi nyilatkozat

A LANDMANN Germany GmbH kijelenti, hogy az itt bemutatott gázkészülék az (EU) 2016/426 rendeletnek megfelel.

A megfelelőséget az EN 498:2012 és EN 484:2019 szabványok szerinti típusvizsgálat igazolja.

A típusvizsgálatot az **DBI. (2531)** bejelentett szervezet végezte el.

Termék azonosítószáma: **2575DN32107**

További információért forduljon a szolgáltatási osztályunkhoz.



Alkalmazás

Működtető elemek (lásd: 3. oldal):

- A. Főégő szabályozógombja
- B. Oldalégő szabályozógombja

A grillsütő üzembe helyezése:

1. Nyissa fel a grilllegység fedelét (1).
2. Nyissa ki a gázellátást a gázpalackon (lásd: Használati útmutató).
3. Minden égő saját gyújtórendszerrel rendelkezik, és így egyesével begyújthatók. Nyomja meg a szabályozó gombot, tartsa lenyomva és tekerje balra a MAX helyzetbe (2). Egy hangos kattanás hallható, ez a piezoelektromos gyújtás.
4. Ellenőrizze, hogy az égő meggyulladt-e. Ehhez nézzen óvatosan a grillrácsra keresztül és győződjön meg, hogy láthatók-e lángok az égőnél.
5. Amennyiben az égő nem gyulladt be, nyomja meg a szabályozó gombot és tekerje ismét a 0 helyzetbe. Várjon 5 percet, hogy elillan hasson a gáz az égéstérben.
6. Amennyiben begyulladt az égő, ismételje meg a fenti lépéseket a többi égőnél is.

⚠ FIGYELEM! Nyissa fel a fedelet a gyújtási folyamat során.

⚠ FIGYELEM! Az égő meggyújtása közben ne hajoljon a grillező felület fölé.

⚠ FIGYELEM! Minden égő egyesével begyújtható.

⚠ FIGYELEM! Amennyiben az égő nem gyulladt be, nyomja meg a szabályozó gombot és tekerje ismét a 0 helyzetbe. Várjon 5 percet, hogy elillan hasson a gáz az égéstérben. Ezután ismételje meg a gyújtási folyamatot.

A grillsütő üzemen kívül helyezése:

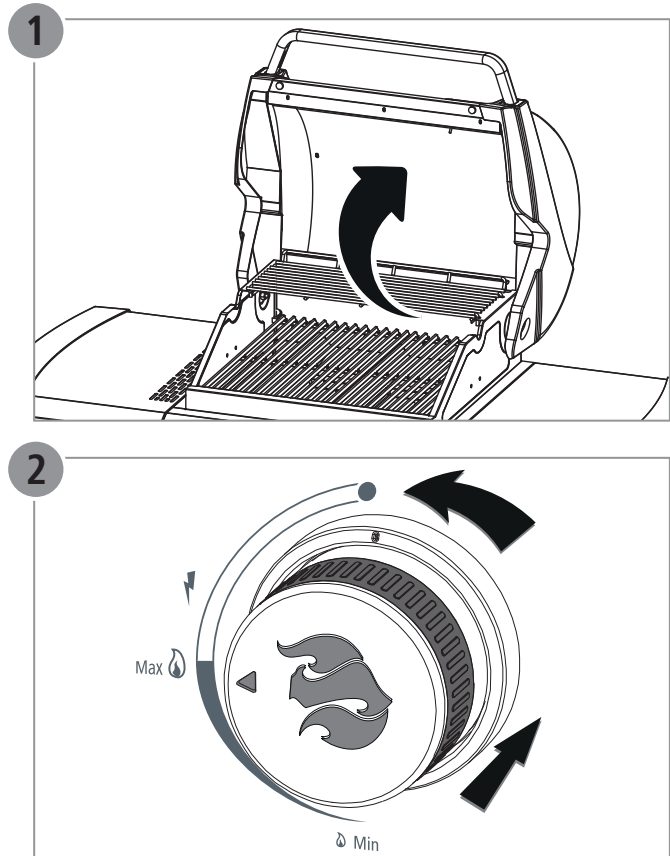
1. Zárja el a gázellátást a gázpalackon (lásd: Használati útmutató).
2. Nyomja meg a szabályozó gombot és tekerje jobbra a 0 helyzetbe.

Az oldalégőre vonatkozó megjegyzés:

Az oldalégőn kizárólag gáztűzhelyhez használható edénnyel főzzön.

A főzőedény stabilitásának biztosításához az átmérője ne legyen kisebb a megadottnál:

legkisebb átmérő	legnagyobb átmérő
Ø 12 cm	Ø 25 cm

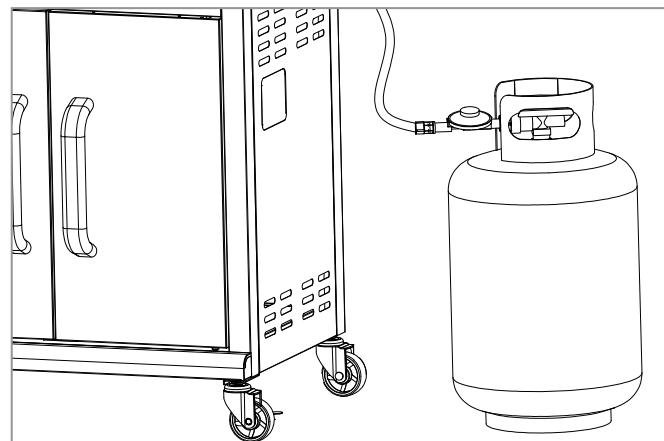


Lista de componență

Poziție	Cantitate	Denumire
1	1	Unitate arzător (premontat)
2	1	Grătar pentru menținerea la cald a alimentelor
3	2	Grătar pentru alimente
4	3	Element de acoperire pentru arzător
5	1	Masă laterală, stânga
6	1	Arzător lateral
7	1	Suport pentru vasul de captare a grăsimii
8	1	Vas de captare a grăsimii
9	1	Placă de bază
10	2	Rolă, cu posibilitate de fixare
11	2	Rolă
12	1	Magnet
13	1	Peretele lateral, stânga
14	1	Peretele lateral, dreapta
15	1	Perete din spate
16	1	Traversă
17	2	Ușă raft de dedesubt
18	2	Mâner ușă
19	1	Tavă pentru captarea grăsimii
20	1	Grătar arzător lateral
21	1	Suport furtun
	1	Set de șuruburi cu material de montaj

Amplasarea buteliei de gaz în timpul utilizării

În timpul utilizării nu este permisă păstrarea buteliei de gaz în dulapul de dedesubt. Așezați butelia de gaz lângă grătar. Atenția, butelia nu are voie să depășească înălțimea maximă de 700 mm.



Declarația de conformitate CE

Prin prezenta firma LANDMANN Germany GmbH declară că aparatul cu gaz descris aici îndeplinește cerințele Hotărârii (EU) 2016/426.

Conformitatea a fost atestată cu o examinare de tip conform normei EN 498:2012 și EN 484:2019.

Examinarea de tip a fost efectuată de organul notificat **DBI. (2531)**.

Număr identificare produs: **2575DN32107**

Pentru mai multe informații adresați-vă secției noastre de service.



Utilizarea

Elemente funcționale (vezi pagina 3):

- A. Buton de reglare arzător principal
- B. Buton de reglare arzător lateral

Punerea grătarului în funcțiune:

1. Deschideți capacul unității grătar (1).
2. Deschideți alimentarea cu gaz la butelia de gaz (vezi instrucțiunile de utilizare)..
3. Fiecare arzător este echipat cu un sistem propriu de aprindere și astfel permite o aprindere separată pentru fiecare. Apăsăți butonul de reglare și rotiți-l în sens opus acelor de ceas în poziția MAX. (2) Trebuie să se audă un declic, acesta este sunetul aprinzătorului piezoelectric.
4. Verificați dacă arzătorul a fost aprins. Pentru aceasta uitați-vă cu grijă prin grătarul pentru alimente dacă ies flăcări din arzător.
5. Dacă arzătorul nu s-a aprins, apăsați butonul de reglare și rotiți-l din nou în poziția 0. Așteptați 5 minute, pentru ca gazul din spațiul de aprindere să poată să se evapore.
6. Dacă arzătorul s-a aprins repetați pașii pentru restul arzătoarelor.

⚠ AVERTIZARE! Deschideți capacul în timpul procedurii de aprindere.

⚠ AVERTIZARE! În timpul aprinderii arzătorului nu vă apucați deasupra grătarului.

⚠ AVERTIZARE! Fiecare arzător poate fi aprins separat.

⚠ AVERTIZARE! Dacă arzătorul nu s-a aprins, apăsați butonul de reglare și rotiți-l din nou în poziția 0. Așteptați 5 minute, pentru ca gazul din spațiul de aprindere să poată să se evapore. Apoi repetați procedura de aprindere.

Scoaterea din funcțiune a grătarului:

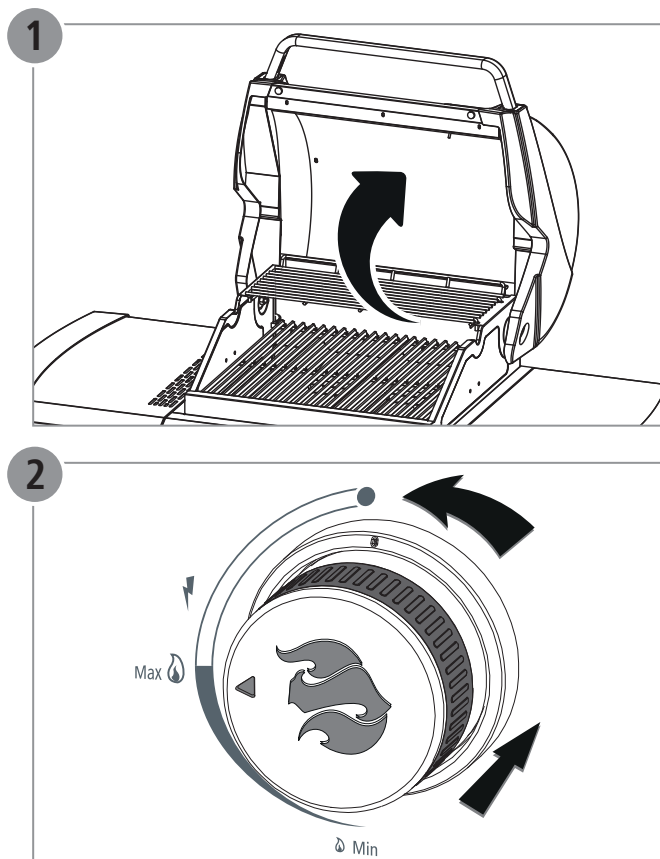
1. Închideți alimentarea cu gaz la butelia de gaz (vezi instrucțiunile de utilizare).
2. Apăsăți butonul de reglare și rotiți-l în sensul acelor de ceas în poziția 0.

Observație privind arzătorul lateral:

Pe arzătorul lateral folosiți în exclusivitate vase de gătit potrivite pentru folosire pe aragaz.

Pentru asigurarea stabilității vaselor de gătit, diametrul acestora nu are voie să fie mai mică decât valoarea specificată:

diametrul minim	diametrul maxim
Ø 12 cm	Ø 25 cm

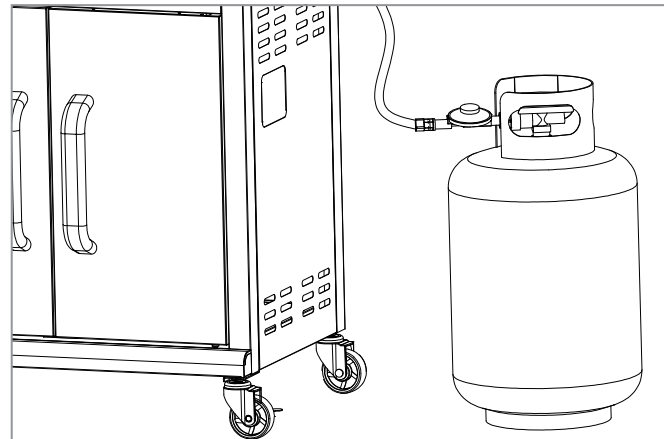


Списък на частите

Поз.	Бр.	Наименование
1	1	Блок с горелки (предварително монтиран)
2	1	Скара за поддържане в топло състояние
3	2	Скара на грила
4	3	Капак на горелката
5	1	Странична масичка, отляво
6	1	Странична горелка
7	1	Държач на съда за събиране на мазнина
8	1	Съд за събиране на мазнина
9	1	Дънна плоча
10	2	Направляваща ролка, заключваща се
11	2	Направляваща ролка
12	1	Магнит
13	1	Странична стена, отляво
14	1	Странична стена, отдясно
15	1	Задна стена
16	1	Напречна разпънка
17	2	Врата на долния шкаф
18	2	Дръжка на вратата
19	1	Тавичка за събиране на мазнината
20	1	Скара за страничната горелка
21	1	Държач за маркуча
	1	Комплект винтове с монтаж материал

Разположение на газовата бутилка по време на употреба

По време на употреба газовата бутилка не може да се съхранява в долния шкаф. Поставете газовата бутилка до грила. Обърнете внимание, че газовата бутилка не трябва да надхвърля височина от 700 mm.



Декларация за съответствие на ЕО

С настоящото LANDMANN Germany GmbH декларира, че описаният газов уред отговаря на изискванията на Регламент (ЕС) 2016/426.

Съответствието е доказано чрез изследване на типа съгласно стандарт EN 498:2012 и EN 484:2019.

Изследването на типа е проведено от нотифицирания орган **DBI (2531)**.

Идентификационен номер на продукта: **2575DN32107**

За допълнителна информация се обърнете към нашия сервизен отдел.



Предназначение

Функционални елементи (виж страница 3):

- A. Регулатор за главната горелка
- B. Регулатор за страничната горелка

Пускане на грила:

1. Отворете капака на грила (1).
2. Отворете подаването на газ от газовата бутилка (виж ръководството за работа).
3. Всяка от горелките е оборудвана със самостоятелна запалителна система и следователно може да се пали поотделно. Натиснете регулатора, задръжте го натиснат и го завъртете обратно на часовниковата стрелка в позиция MAX (2). Чува се щракване от пиезо запалката.
4. Проверете дали е запалена горелката. Внимателно погледнете през скарата на грила дали излизат пламъци от горелката.
5. Ако горелката не е запалена, натиснете регулатора и отново го завъртете в позиция 0. Изчакайте 5 минути, за да може газът в горивната камера да се разсее.
6. Ако горелката е запалена, повторете описаните по-горе стъпки и за останалите горелки.

⚠ ПРЕДУПРЕЖДЕНИЕ!! Отворете капака по време на процедурата по запалване.

⚠ ПРЕДУПРЕЖДЕНИЕ!! По време на запалването на горелките не се навеждайте над повърхността на грила.

⚠ ПРЕДУПРЕЖДЕНИЕ!! Всяка горелка може да се пали поотделно.

⚠ ПРЕДУПРЕЖДЕНИЕ!! Ако горелката не е запалена, натиснете регулатора и отново го завъртете в позиция 0. Изчакайте 5 минути, за да може газът в горивната камера да се разсее. След това повторете процедурата по запалване.

Спиране на грила:

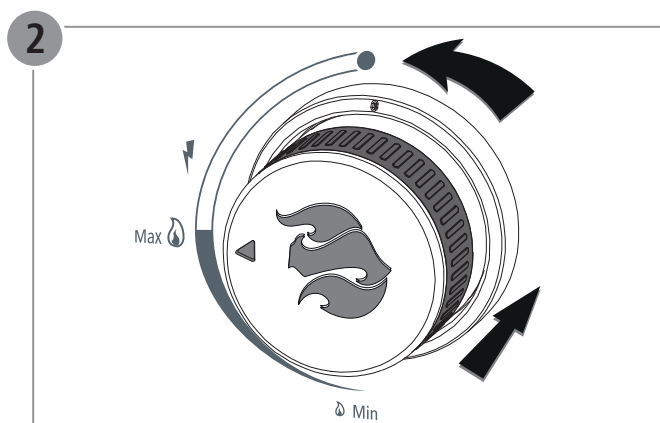
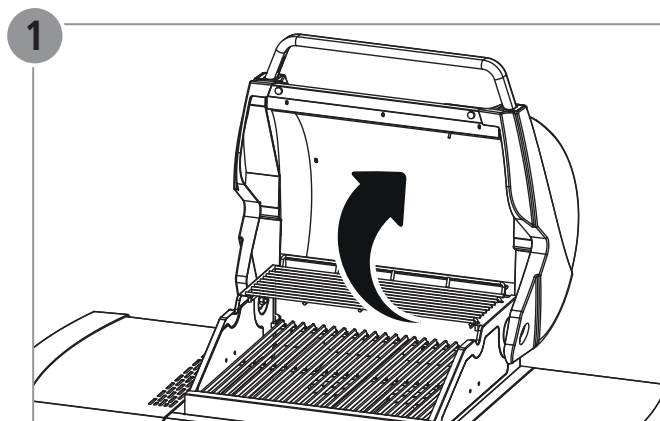
1. Затворете подаването на газ на газовата бутилка (виж ръководството за работа).
2. Натиснете регулатора и го завъртете по посока на часовниковата стрелка в позиция 0.

Указания за страничната горелка:

За страничната горелка използвайте само съдове за готвене, които са подходящи за газови котлони.

За да се осигури стабилност на съдовете за готвене, диаметърът им не трябва да е по-малък от посочения:

Минимален диаметър	Максимален диаметър
Ø 12 cm	Ø 25 cm

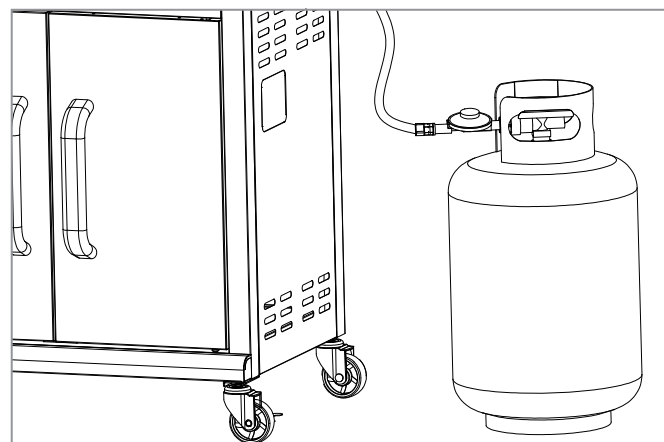


Popis dijelova

Poz.	Kol.	Naziv
1	1	jedinica plamenika (tvornički montirana)
2	1	rešetka za održavanje topline
3	2	rešetka roštilja
4	3	pokrov plamenika
5	1	bočni stol, lijevo
6	1	bočni plamenik
7	1	držač posude za prikupljanje masnoće
8	1	posuda za prikupljanje masnoće
9	1	podna ploča
10	2	kotač, s mogućnošću blokiranja
11	2	kotač
12	1	magnet
13	1	lijeva bočna stijenka
14	1	desna bočna stijenka
15	1	stražnja stijenka
16	1	prečka
17	2	vrata podormara
18	2	ručica
19	1	lim za prikupljanje masnoće
20	1	rešetka bočnog plamenika
21	1	držač crijeva
	1	komplet vijaka s montažnim materijalom

Postavljanje plinske boce tijekom korištenja

Plinska boca se tijekom korištenja ne smije čuvati u podormaru. Smjestite plinsku bocu pored roštilja. Imajte na umu da plinska boca ne smije prekoračiti maksimalnu visinu od 700 mm.



EZ izjava o sukladnosti

Ovime mi, tvrtka LANDMANN Germany GmbH, izjavljujemo da opisani plinski uređaj odgovara Uredbi (EU) 2016/426.

Sukladnost se dokazuje tipskim ispitivanjem prema normama EN 498:2012 i EN 484:2019.

Tipsko ispitivanje provedeno je od prijavljenog tijela **DBI. (2531)**.

Identifikacijski broj proizvoda: **2575DN32107**

Za dodatne informacije obratite se našem odjelu za poslijeprodajne usluge (Service).



Uporaba

Funkcijski elementi (vidi stranicu 3):

- A. Regulacijski gumb glavnog plamenika
- B. Regulacijski gumb bočnog plamenika

Stavljanje roštilja u pogon:

1. Otvorite poklopac jedinice roštilja **(1)**.
2. Otvorite dovod plina na plinskoj boci (vidi upute za uporabu).
3. Svaki plamenik opremljen je svojim sustavom paljenja te se stoga može pojedinačno upaliti. Pritisnite regulacijski gumb, držite ga pritisnutim i okrenite ga suprotno smjeru kazaljki sata u položaj MAX. **(2)** Čuje se glasan zvuk "klak", to se oglašava Piezo paljenje.
4. Provjerite je li se plamenik upalio. U tu svrhu oprezno pogledajte kroz rešetku roštilja, izlaze li plamenovi iz plamenika.
5. Ako se plamenik nije upalio, pritisnite regulacijski gumb i okrenite ga ponovno u položaj 0. Pričekajte 5 minuta, kako bi plin mogao ishlapiti iz prostora gorenja.
6. Ako se plamenik upalio, ponovite gore navedene korake za preostale plamenike.

⚠ UPOZORENJE! Otvorite poklopac tijekom postupka paljenja.

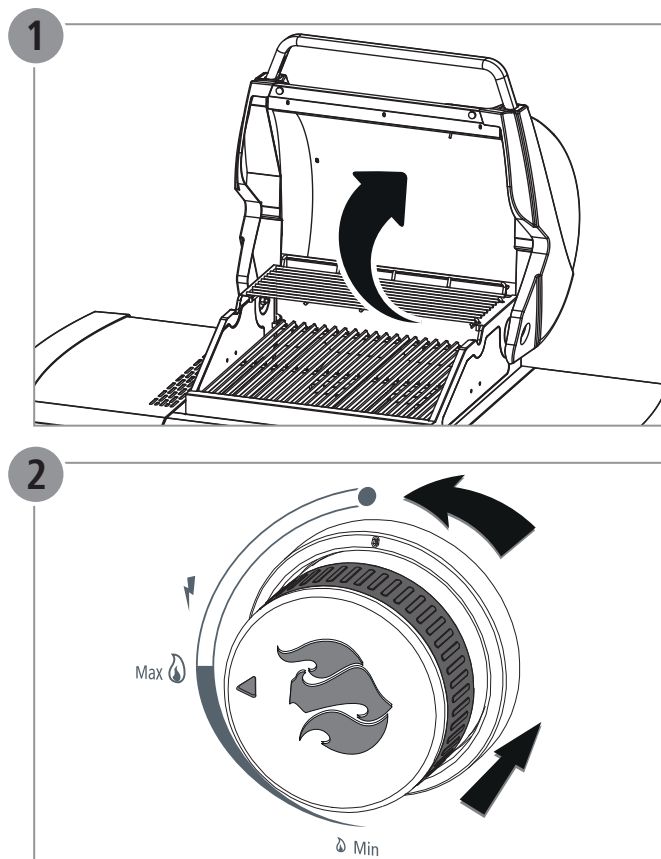
⚠ UPOZORENJE! Tijekom paljenja plamenika ne naginjite se iznad površine roštilja.

⚠ UPOZORENJE! Svaki plamenik se može pojedinačno upaliti.

⚠ UPOZORENJE! Ako se plamenik nije upalio, pritisnite regulacijski gumb i okrenite ga ponovno u položaj 0. Pričekajte 5 minuta, kako bi plin mogao ishlapiti iz prostora gorenja. Nakon toga ponovite postupak paljenja.

Stavljanje roštilja van pogona:

1. Zatvorite dovod plina na plinskoj boci (vidi upute za uporabu)
2. Pritisnite regulacijski gumb i okrenite ga u smjeru kazaljki sata u položaj 0.



Napomena o bočnom plameniku:

Na bočnom plameniku isključivo koristite posuđe za kuhanje prikladno plinskoj ploči za kuhanje.

Kako bi se osigurala stabilnost posuđa za kuhanje, promjer ne smije biti manji od navedenog:

minimalni promjer	maksimalni promjer
Ø 12 cm	Ø 25 cm

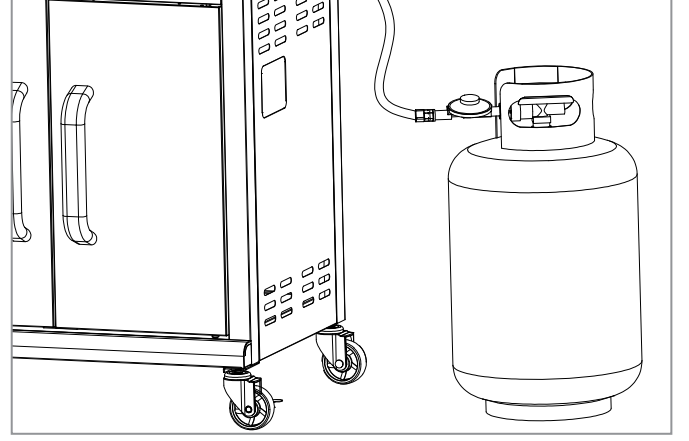


Parça Listesi

Kal.	Adet	Adı
1	1	Barbekü birimi, ön montajlı
2	1	Isıtma ızgarası
3	2	Izgara
4	3	Alev dağıtıcı
5	1	Yan masa, sol
6	1	Yan ocak tezgâhı
7	1	Yağ toplama kabı tutucusu
8	1	Yağ toplama kabı
9	1	Araba tabanı
10	2	Tekerlekler
11	2	Tekerlekler
12	1	Mıknatis
13	1	Yan çerçeve, sol
14	1	Yan çerçeve, sağ
15	1	Arka panel
16	1	Ön panel desteği
17	2	Alt dolap kapısı
18	2	Kapı kulpu
19	1	Yağ toplama tepsisi
20	1	Yan ocak ızgarası
21	1	Hortum tutucu
	1	Vida seti ile montaj elemanları

Kullanım esnasında gaz tüpünün yerleştirilmesi

Gaz tüpü kullanım sırasında alt dolapta muhafaza edilmemelidir. Gaz tüpünü mangalın yanına yerleştirin. Gaz tüpünün maksimum yükseklik olan 700 mm'yi aşmaması gerektiğine dikkat edin.



AT Uygunluk Beyanı

LANDMANN Germany GmbH olarak burada tarif edilen gaz yakan cihazın (AT) 2016/426 sayılı yönetmeliğe uygunluğunu beyan ediyoruz.

Uygunluk EN 498:2012 ve EN 484:2019 standartları gereğince bir tip incelemesi aracılığıyla tespit edilmiştir.

Tip incelemesi **DBI. (2531)** tarafından onaylanmış kuruluş olarak yerine getirilmiştir.

Ürün tanıtıcı numarası: **2575DN32107**

Daha fazla bilgi için lütfen servis departmanımıza danışın.



Kullanım Amacı

Fonksiyon elemanları (bkz. sayfa 3):

- A. Ana ocak ayar düğmesi
- B. Yan ocak ayar düğmesi

Mangalın Kullanıma Hazırlanması:

1. Mangal biriminin kapağını açın (1).
2. Gaz tüpündeki vanayı açın (bkz. kullanım kılavuzu).
3. Her bir ocağın kendi ateşleme sistemi olup tek olarak ateşlenebilir. Ayar düğmesine basıp onu basılı tutun ve ayar düğmesini sola çevirerek MAX konumuna getirin. (2) Yüksek bir tıkırtı sesi duyulacak - bu ses piezo ateşleme sisteminden çıkar.
4. Ocağın ateşlenip ateşlenmediğini kontrol edin. Dikkatlice ızgaradan bakarak ocaktan alevlerin çıkıp çıkmadığını kontrol edin.
5. Ocak ateşlenmediği takdirde ayar düğmesine basıp onu tekrar 0 pozisyonuna çevirin. Yanma odasındaki gazın uçması için 5 dakika bekleyin.
6. Ocak ateşlendiyse yukarıdaki adımları kalan ocaklar için tekrarlayın.

⚠ UYARI! Ateşleme işlemi sırasında kapağı açık tutun.

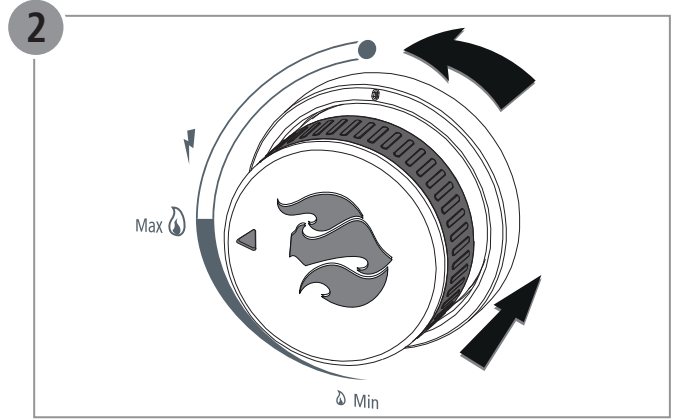
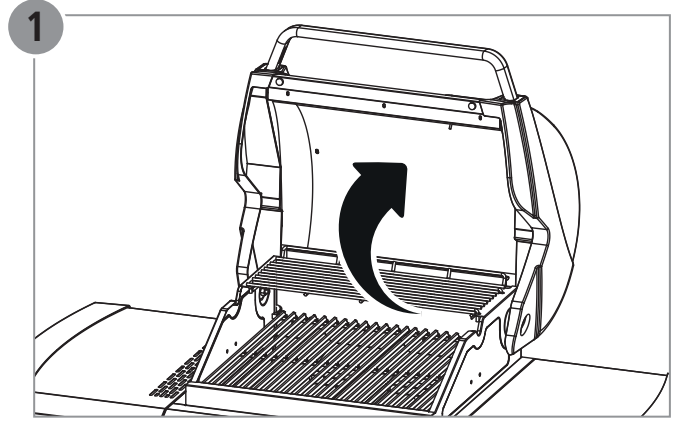
⚠ UYARI! Ocakları ateşlerken gril alanının üzerine eğilmeyin.

⚠ UYARI! Her bir ocak tek tek ateşlenebilir.

⚠ UYARI! Ocak ateşlenmediği takdirde ayar düğmesine basıp onu tekrar 0 pozisyonuna çevirin. Yanma odasındaki gazın uçması için 5 dakika bekleyin. Sonra ateşleme işlemi tekrarlayın.

Mangalın Devreden Çıkarılması:

1. Gaz tüpündeki vanayı kapatın (bkz. kullanım kılavuzu).
2. Ayar düğmesine basın ve onu sağa çevirerek 0 pozisyonuna getirin.



Yan ocakla ilgili not:

Yan ocakta sadece gaz ocakları için uygun olan tencereler kullanın. Tencerenin sabit durmasını sağlamak için tencerenin çapı belirtilen çaptan küçük olmamalı:

minimum çap	maksimum çap
Ø 12 cm	Ø 25 cm

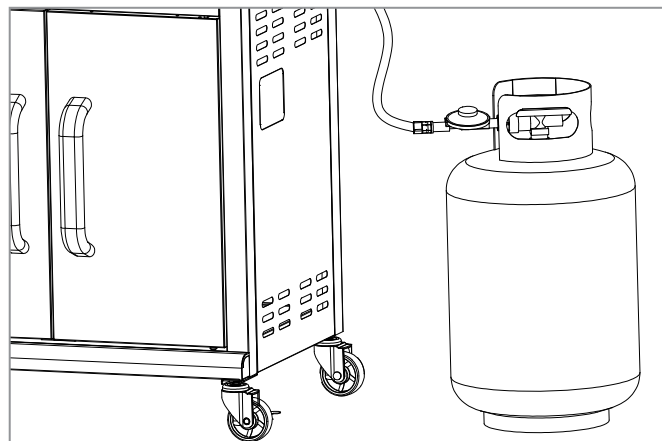


Λίστα ανταλλακτικών

Θέση	Τεμ.	Περιγραφή
1	1	Μονάδα καυστήρα (προσυναρμολογημένη)
2	1	Σχάρα διατήρησης θερμότητας
3	2	Σχάρα ψησίματος
4	3	Κάλυμμα καυστήρα
5	1	Πλαϊνό τραπεζάκι, αριστερά
6	1	Πλευρικός καυστήρας
7	1	Βάση λεκάνης συγκέντρωσης λίπους
8	1	Λεκάνη συγκέντρωσης λίπους
9	1	Πλάκα πυθμένα
10	2	Ρόδα, με δυνατότητα σταθεροποίησης
11	2	Τροχός κύλισης
12	1	Μαγνήτης
13	1	Πλευρικό τοίχωμα, αριστερό
14	1	Πλευρικό τοίχωμα, δεξιό
15	1	Πλάτη
16	1	Τραβέρσα
17	2	Πόρτα κάτω ντουλαπιού
18	2	Λαβή πόρτας
19	1	Λαμαρίνα συλλογής λίπους
20	1	Σχάρα πλευρικού καυστήρα
21	1	Βάση λάστιχου
	1	Σετ βίδες με υλικά συναρμολόγησης

Θέση της φιάλης αερίου κατά την χρήση

Η φιάλη αερίου επιτρέπεται να φυλάσσεται κατά την χρήση στο κάτω ντουλάπι. Τοποθετήστε τη φιάλη αερίου δίπλα από την ψησταριά. Λάβετε υπόψη, πως το ύψος της φιάλης αερίου δεν επιτρέπεται να υπερβαίνει το μέγιστο όριο των 700 mm.



Δήλωση συμμόρφωσης ΕΚ

Με την παρούσα δηλώνουμε, ότι η εταιρεία LANDMANN Germany GmbH, ότι η συσκευή αερίου που περιγράφεται εδώ ικανοποιεί τον κανονισμό (ΕΕ) 2016/426.

Η συμμόρφωση έχει αποδειχθεί με μια εξέταση τύπου σύμφωνα με τα πρότυπα EN 498:2012 και EN 484:2019.

Η εξέταση τύπου πραγματοποιήθηκε από τον κοινοποιημένο οργανισμό **DBI. (2531)**.

Αριθμός αναγνώρισης προϊόντος: **2575DN32107**

Για περισσότερες πληροφορίες απευθυνθείτε στο τμήμα σέρβις της εταιρείας μας.



Χρήση

Στοιχεία λειτουργίας (βλέπε σελίδα 3):

- A. Κουμπί ρυθμιστή κύριου καυστήρα
- B. Κουμπί ρυθμιστή πλευρικού καυστήρα

Θέση ψησταριάς σε λειτουργία:

1. Ανοίξτε το καπάκι της μονάδας ψησταριάς (1).
2. Ανοίξτε την παροχή αερίου στη φιάλη αερίου (βλέπε οδηγίες λειτουργίας).
3. Κάθε καυστήρας είναι εξοπλισμένος με δικό του σύστημα ανάφλεξης και έτσι μπορεί να ανάψει ανεξάρτητα. Πατήστε το κουμπί του ρυθμιστή, κρατήστε το πατημένο και περιστρέψτε το αριστερόστροφα στη θέση MAX (2). Θα ακουστεί ένας δυνατός ήχος (κλακ) της πιεζοηλεκτρικής ανάφλεξης.
4. Ελέγξτε, εάν έχει ανάψει ο καυστήρας. Κοιτάξτε για τον σκοπό αυτό μέσα από τη σχάρα της ψησταριάς, εάν εξέρχονται φλόγες από τον καυστήρα.
5. Εάν δεν έχει ανάψει ο καυστήρας, πιέστε το κουμπί του ρυθμιστή και περιστρέψτε το ξανά στη θέση 0. Περιμένετε 5 λεπτά, για μπορέσει να εξατμιστεί το αέριο από τον θάλαμο καύσης.
6. Εάν ανάψει ο καυστήρας, επαναλάβετε τα προαναφερόμενα βήματα για τους υπόλοιπους καυστήρες.

⚠ ΠΡΟΕΙΔΟΠΟΙΗΣΗ! Ανοίξτε το καπάκι κατά τη διαδικασία ανάφλεξης.

⚠ ΠΡΟΕΙΔΟΠΟΙΗΣΗ! Μην σκύβετε πάνω από την επιφάνεια της ψησταριάς όσο ανάβετε τον καυστήρα.

⚠ ΠΡΟΕΙΔΟΠΟΙΗΣΗ! Κάθε καυστήρας μπορεί να ανάβει μεμονωμένα.

⚠ ΠΡΟΕΙΔΟΠΟΙΗΣΗ! Εάν δεν έχει ανάψει ο καυστήρας, πιέστε το κουμπί του ρυθμιστή και περιστρέψτε το ξανά στη θέση 0. Περιμένετε 5 λεπτά, για μπορέσει να εξατμιστεί το αέριο από τον θάλαμο καύσης. Επαναλάβετε στη συνέχεια τη διαδικασία ανάφλεξης.

Θέση ψησταριάς εκτός λειτουργίας:

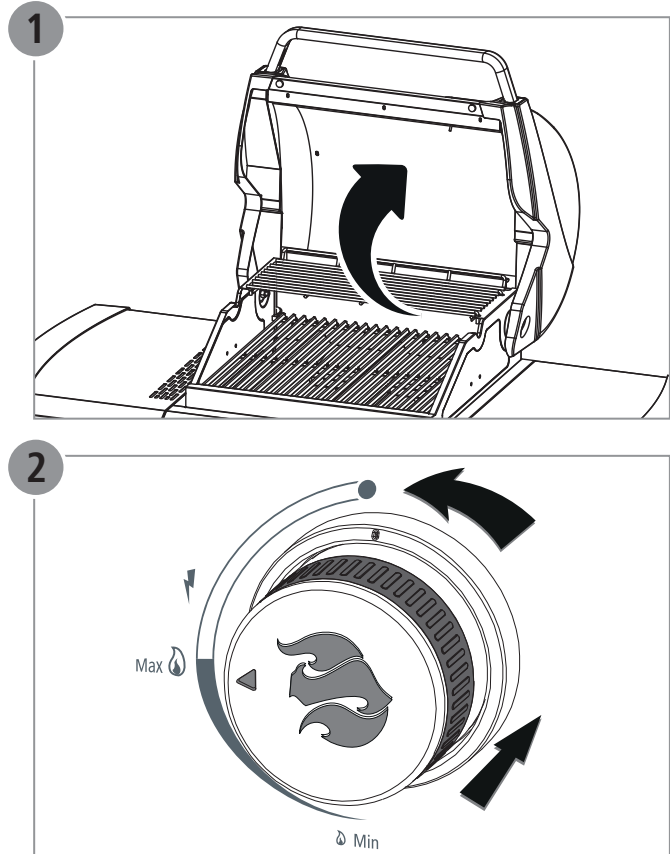
1. Κλείστε την παροχή αερίου στη φιάλη αερίου (βλέπε οδηγίες λειτουργίας).
2. Πατήστε το κουμπί του ρυθμιστή και περιστρέψτε το δεξιόστροφα στη θέση 0..

Υπόδειξη σχετικά με τον πλευρικό καυστήρα:

Χρησιμοποιείτε στον πλευρικό καυστήρα αποκλειστικά σκεύη που είναι κατάλληλα για χρήση με εστίες αερίου.

Για να διασφαλίσετε την ευστάθεια του σκεύους, η διάμετρος του δεν επιτρέπεται να είναι μικρότερη από την αναγραφόμενη:

ελάχιστη διάμετρος	μέγιστη διάμετρος
Ø 12 cm	Ø 25 cm

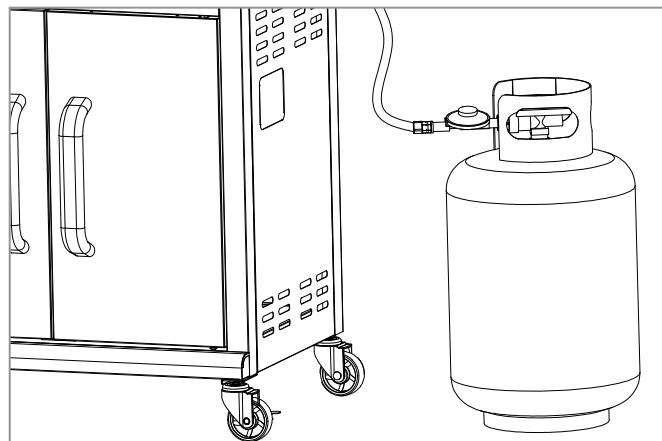


Список деталей

Поз.	К-во	Наименование
1	1	Блок горелок (смонтированный)
2	1	Тепловая полка
3	2	Решетка гриля
4	3	Термораспределительная пластина
5	1	Боковой столик, левый
6	1	Боковая горелка
7	1	Держатель жиросборника
8	1	Жиросборник
9	1	Днище
10	2	Колесо, фиксируемое
11	2	Колесо
12	1	Магнит
13	1	Боковая стенка, левая
14	1	Боковая стенка, правая
15	1	Задняя стенка
16	1	Поперечина
17	2	Дверца тумбы
18	2	Ручка дверцы
19	1	Жироулавливающий поддон
20	1	Решетка боковой горелки
21	1	Держатель шланга
	1	Комплект винтов с монтажным материалом

Размещение газового баллона во время использования

Во время использования газовый баллон нельзя хранить в тумбе. Размещайте баллон рядом с грилем. Помните, что высота газового баллона не должна превышать 700 мм.



Декларация о соответствии нормам ЕС

Настоящим мы, компания LANDMANN Germany GmbH, заявляем о том, что описанный далее газовый прибор соответствует Регламенту (ЕС) № 2016/426.

Соответствие было подтверждено в рамках испытания типового образца согласно стандарту EN 498:2012 и EN 484:2019.

Испытание типового образца проводилось уполномоченным учреждением **DBI. (2531)**.

Идентификационный номер изделия: **2575DN32107**

За дополнительной информацией обращайтесь в наш сервисный отдел.



Использование

Органы управления (см. стр. 3):

- A. Регулировочная рукоятка основной горелки
- B. Регулировочная рукоятка боковой горелки

Ввод гриля в эксплуатацию:

1. Откройте крышку гриль-блока (1).
2. Откройте подачу газа на газовом баллоне (см. руководство по эксплуатации).
3. Каждая горелка оснащена собственной системой зажигания, благодаря чему их можно разжигать по отдельности. Нажмите и удерживая нажатой поверните регулировочную рукоятку против часовой стрелки в положение «MAX». (2) Раздастся громкий щелчок пьезозажигания.
4. Убедитесь, что горелка зажглась. Для этого осторожно посмотрите через решетку гриля и убедитесь, что языки пламени бьют из горелки.
5. Если горелка не зажглась, нажмите регулировочную рукоятку и снова поверните ее в положение «0». Подождите 5 минут, чтобы газ в камере сгорания улетучился.
6. Если горелка зажглась, повторите вышеописанные шаги для остальных горелок.

⚠ ОСТОРОЖНО! Открывайте крышку во время розжига.

⚠ ОСТОРОЖНО! Не наклоняйтесь над поверхностью гриля во время розжига.

⚠ ОСТОРОЖНО! Каждую горелку можно разжигать по отдельности.

⚠ ОСТОРОЖНО! Если горелка не зажглась, нажмите регулировочную рукоятку и снова поверните ее в положение «0». Подождите 5 минут, чтобы газ в камере сгорания улетучился. Затем повторите процесс розжига.

Вывод гриля из эксплуатации:

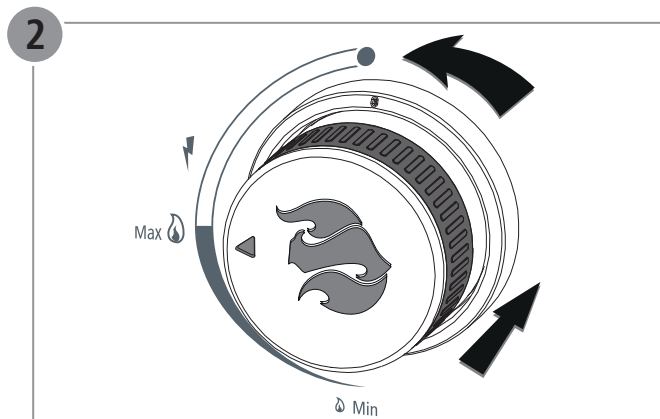
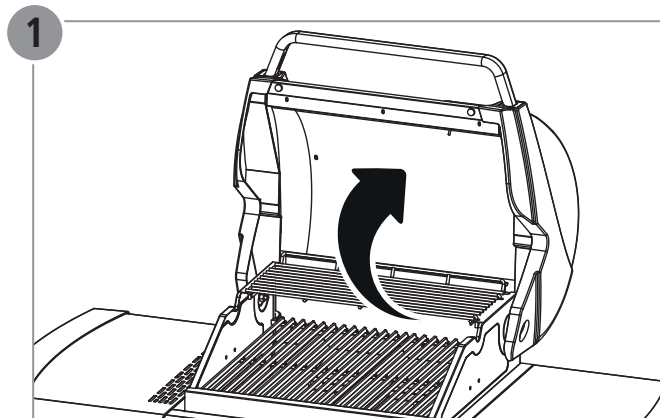
1. Закройте подачу газа на газовом баллоне (см. руководство по эксплуатации)
2. Нажмите регулировочную рукоятку и поверните ее по часовой стрелке в положение «0».

Информация о боковой горелке:

На боковой горелке можно использовать только посуду, предназначенную для газовых конфорок.

Чтобы гарантировать устойчивость посуды, ее диаметр не должен быть меньше указанного:

минимальный диаметр	максимальный диаметр
Ø 12 cm	Ø 25 cm

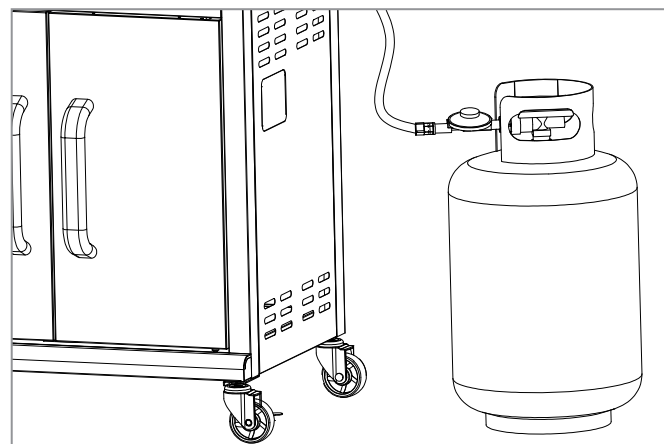


Detaju saraksts

Poz.	Sk.	Apzīmējums
1	1	Degļa vienība (rūpnieciski samontēta)
2	1	Restes turēšanai siltumā
3	2	Grila restes
4	3	Degļa pārsegs
5	1	Sānu galdiņš, kreisais
6	1	Sānu deglis
7	1	Tauku savākšanas bļodas turētājs
8	1	Tauku savākšanas bļoda
9	1	Pamatne
10	2	Ritenītis ar fiksatoru
11	2	Ritenītis
12	1	Magnēts
13	1	Sānu siena, kreisā
14	1	Sānu siena, labā
15	1	Aizmugurējā siena
16	1	Šķērssijs
17	2	Apakšējā nodalījuma durvis
18	2	Durvju rokturis
19	1	Tauku savākšanas paplāte
20	1	Sānu degļa restes
21	1	Šļūtenes turētājs
	1	Skrūvju komplekts ar montāžas materiāliem

Gāzes balona novietošana lietošanas laikā

Lietošanas laikā gāzes balonu nedrīkst uzglabāt apakšējā nodalījumā. Novietojiet gāzes balonu līdzās grilam. Ievērojiet, ka gāzes balons nedrīkst pārsniegt maksimālo augstumu 700 mm.



EK atbilstības deklarācija

Ar šo mēs, LANDMANN Germany GmbH, apliecinām, ka šeit aprakstītā gāzes ierīce atbilst regulai (ES) 2016/426.

Atbilstību apliecina tipa pārbaude saskaņā ar EN 498:2012 un EN 484:2019.

Tipa pārbaudi veica pilnvarotā iestāde **DBI. (2531)**.

Produkta identifikācijas numurs: **2575DN32107**

Lai iegūtu tuvāku informāciju, lūdz, sazinieties ar mūsu Klientu apkalpošanas nodaļu.



Lietošana

Vadības elementi (sk. 3. lpp.):

- A. Galvenā degļa regulatora poga
- B. Sānu degļa regulatora poga

Grila lietošanas uzsākšana:

1. Atveriet grila vienības vāciņu (1).
2. Atveriet gāzes balonu (sk. ekspluatācijas instrukciju).
3. Katrs deglis ir aprīkots ar savu aizdedzes sistēmu, un to var iedezināt atsevišķi. Nospiediet un turiet regulatora pogu nospiestu, pēc tam pagrieziet regulatora pogu pretēji pulksteņrādītāja virzienam līdz MAX pozīcijai. (2) Atskanēs skaļš klikšķis, tā būs Pjezo aizdedze.
4. Pārbaudiet, vai deglis ir iedezies. Šim nolūkam uzmanīgi paskatieties caur grila restēm, vai no degļa nāk liesmas.
5. Ja deglis neiedegas, nospiediet regulatora pogu un pagrieziet to atpakaļ pozīcijā 0. Pagaidiet 5 minūtes, līdz gāze degkamerā izkļiedējas.
6. Ja deglis ir iedezies, atkārtojiet iepriekš minētās darbības ar pārējiem degļiem.

⚠ BRĪDINĀJUMS! Aizdedzināšanas procesa laikā atveriet vāku.

⚠ BRĪDINĀJUMS! Aizdedzinot gāzes liesmu, neliecieties pār grila virsmu.

⚠ BRĪDINĀJUMS! Katru degli var iedezināt atsevišķi.

⚠ BRĪDINĀJUMS! Ja deglis neiedegas, nospiediet regulatora pogu un pagrieziet to atpakaļ pozīcijā 0. Pagaidiet 5 minūtes, līdz gāze degkamerā izkļiedējas. Atkārtojiet aizdedzināšanas procesu.

Grila lietošanas pārtraukšana:

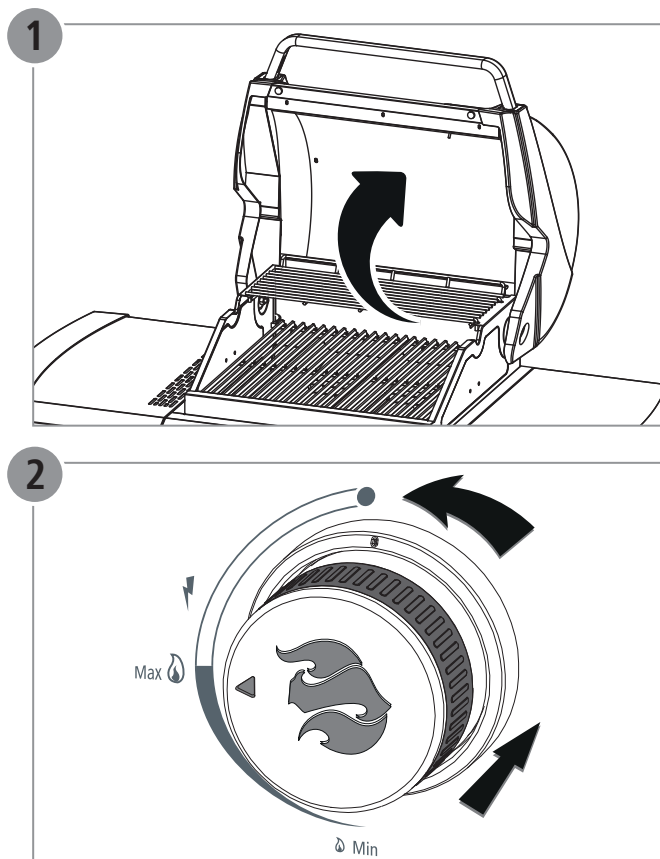
1. Aizveriet gāzes balonu (sk. ekspluatācijas instrukciju).
2. Nospiediet regulatora pogu un pagrieziet to pulksteņrādītāja virzienā līdz 0 pozīcijai.

Norādījumi par sānu degli:

Izmantojiet uz sānu degļa tikai tādus ēdienu gatavošanas traukus, kas ir piemēroti gatavošanai uz gāzes ierīcēm.

Lai nodrošinātu gatavošanas trauku stabilu pozīciju, to diametrs nedrīkst būt mazāks par norādīto:

minimālais diametrs	maksimālais diametrs
Ø 12 cm	Ø 25 cm

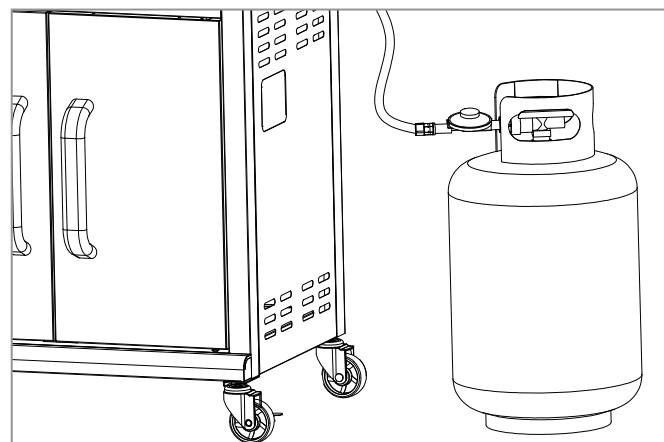


Osade loend

Jrk nr	Arv	Nimetus
1	1	Põletiüksus (eelnevalt monteeritud)
2	1	Soojendusrest
3	2	Grillrest
4	3	Põletiruumi kate
5	1	Külgmine laud, vasakul
6	1	Külgpõleti
7	1	Rasvakogumisvanni hoidik
8	1	Rasvakogumisvann
9	1	Põrandaplaat
10	2	Veererullik, fikseeritav
11	2	Veererullik
12	1	Magnet
13	1	Külgsein, vasakul
14	1	Külgsein, paremal
15	1	Tagasein
16	1	Põiklatt
17	2	Alumise kapi uks
18	2	Ukse käepide
19	1	Rasvakogumisplaat
20	1	Külgpõleti rest
21	1	Voolikuhoidik
	1	Kruvikomplekt koos paigaldusmaterjaliga

Gaasiballooni paigaldamine kasutamise ajal

Gaasiballooni ei tohi hoida kasutamise ajal alumises kapis. Asetage gaasiballoon grilli kõrvale. Pange tähele, et gaasiballoon ei tohi ületada maksimaalset kõrgust 700 mm.



EÜ vastavusdeklaratsioon

Meie, ettevõtte LANDMANN Germany GmbH kinnitame, et siin kirjeldatud gaasiseade vastab määrusele (EL) 2016/426.

Vastavus on tõendatud standardite EN 498:2012 ja EN 484:2019 kohase tüübihindamisega.

Tüübihindamise teostas teavitatud asutus **DBI. (2531)**.

Toote identifitseerimisnumber: **2575DN32107**

Lisateabe saamiseks pöörduge palun meie teenindusosakonna poole.



Kasutamine

Funktsioonelemendid (vt lk 3):

- A. Peapõleti reguleerimisnupp
- B. Külgpõleti reguleerimisnupp

Grilli kasutuselevõtmine:

1. Avage grillseadme kate (1).
2. Avage gaasiballooni gaasivoog (vt kasutusjuhendit).
3. Iga põleti on varustatud oma süütesüsteemiga ja seda saab seega eraldi süüdata. Vajutage reguleerimisnuppu, hoidke seda vajutatult ja keerake reguleerimisnuppu vastupäeva asendisse MAX. (2) Kostab vali klõps, see on piosüüde.
4. Kontrollige, kas põleti süttis. Vaadake selleks ettevaatlikult läbi grillresti, kas leegid väljuvad põletist.
5. Kui põleti ei süttinud, vajutage reguleerimisnuppu ja keerake see uuesti 0-asendisse. Oodake 5 minutit, et gaas saaks põlemiskambrisse lenduda.
6. Kui põleti on süttinud, korrake eespool nimetatud samme ülejäänud põletitel.

⚠ HOIATUS! Avage kaas süütamise ajal.

⚠ HOIATUS! Ärge kummarduge põletite süütamise ajal grillimispinna kohale.

⚠ HOIATUS! Iga põletit saab süüdata eraldi.

⚠ HOIATUS! Kui põleti ei süttinud, vajutage reguleerimisnuppu ja keerake see uuesti 0-asendisse. Oodake 5 minutit, et gaas saaks põlemiskambrisse lenduda. Korrake seejärel süütamist.

Grilli kasutusest eemaldamine:

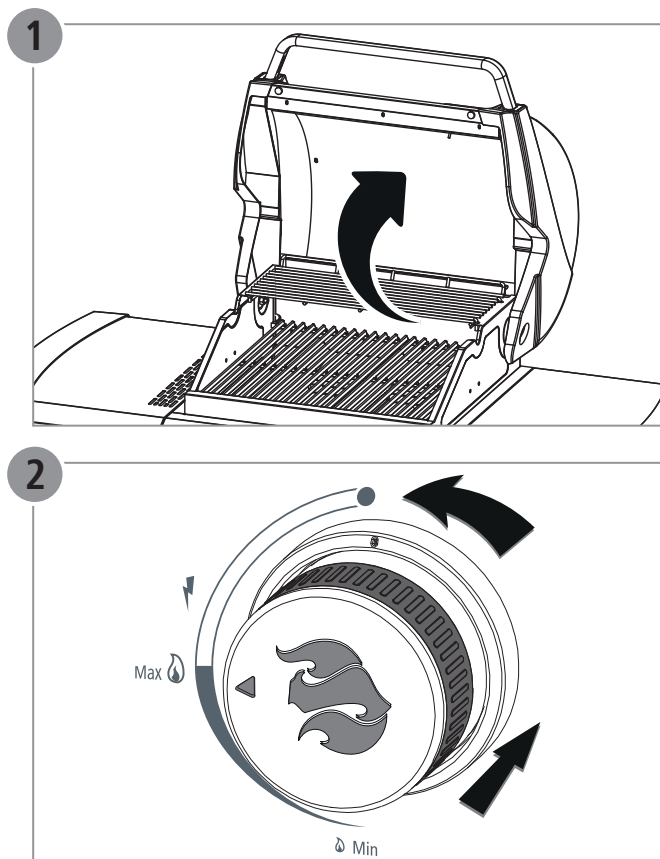
1. Sulgege gaasiballooni gaasivoog (vt kasutusjuhendit).
2. Vajutage reguleerimisnuppu ja keerake see päripäeva 0-asendisse.

Juhis külgpõleti kohta:

Kasutage külgpõletil üksnes keedunõusid, mis sobivad gaaskuumutusega keedukohtadele.

Keedunõude kindla asendi tagamiseks ei tohi läbimõõt olla ettenähtust väiksem:

minimaalne läbimõõt	maksimaalne läbimõõt
Ø 12 cm	Ø 25 cm

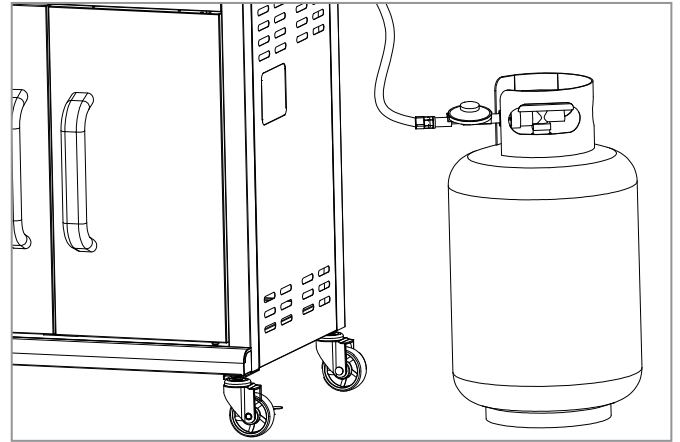


Hlutilisti

Staða	Fjöldi	Lýsing
1	1	Brennaraeining (foruppsett)
2	1	Hitunarrist
3	2	Grillrist
4	3	Brennarahlíf
5	1	Hliðarborð, vinstri
6	1	Hliðarbrennari
7	1	Fitubakki - haldari
8	1	Fitubakki
9	1	Gólfplata
10	2	Hlauparúlla, festanleg
11	2	Hlauparúlla
12	1	Segull
13	1	Hliðarborð, vinstri
14	1	Hliðarborð, hægri
15	1	Bakveggur
16	1	Þverbiti
17	2	Undirskápahurð
18	2	Hurðargrip
19	1	Feitibakki
20	1	Hliðarbrennarrist
21	1	Slönguhaldari
	1	Skrúfbúnaður með uppsetningarefni

Staðsetning á gasflöskunni við notkun

Ekki má geyma gasflöskuna í neðri skápnum meðan á notkun stendur. Staðsetjið gasflöskuna fyrir hliðina á grillinu. Gætið þess að gasflaskan sé ekki stærri en 700 mm hámarksstærð.



EB - Samræmisyfirlýsing

Hér með lýsum við, fyrirtækið LANDMANN Germany GmbH, því yfir að meðfylgjandi gastæki sé í samræmi við reglugerð (ESB) 2016/426. Þessi samræming hefur verið staðfest með prófun samkvæmt EN 498:2012 og EN 484:2019.

Um prófunina sá löggildingafyrirtækið **DBI. (2531)**.

Vöruauðkennisnúmer: **2575DN32107**

Frekari upplýsingar er hægt að fá í þjónustudeildinni okkar.



Notkun

Virkniseiningar (sjá bls. 3):

- A. Stillingarhnappur aðalbrennari
- B. Stillingarhnappur hliðarbrennari

Grillið tekið í notkun:

1. Opnaðu lokið á grillinu (1).
2. Opnaðu gasinntakið á gasflöskunni (sjá notkunarleiðbeiningar).
3. Sérhver brennari er útbúinn með eigin kveikikerfi og er þar að leiðandi hægt að kveikja í hverjum fyrir sig. Ýta skal á stillingartakka, halda honum niðri og snúa stillingartakka rangsælis á stöðuna MAX (2) Þá heyrst hátt smellihljóð sem kemur frá Piezo-kveikjunni.
4. Athugið hvort kveiknað hafi á brennararum. Gáið varlega í gegnum grillristina hvort logar komi úr brennararum.
5. Ef ekki hefur kviknað á brennararum, skal ýta á stillingarhnappinn og snúa honum aftur í 0-stöðu. Bíðið í 5 mínútur eftir að gasið í brennslurýminu sé farið.
6. Ef kveiknað hefur á brennararum skal endurtaka skrefin hér að ofan fyrir hina brennarana.

⚠ VIÐVÖRUN! Opnið lokið á meðan á kveikjaðgerð stendur.

⚠ VIÐVÖRUN! Ekki beygja þig yfir gasflötinn þegar kveikt er á brennararum.

⚠ VIÐVÖRUN! Hægt er að kveikja á hverjum brennara fyrir sig.

⚠ VIÐVÖRUN! Ef ekki hefur kviknað á brennararum, skal ýta á stillingarhnappinn og snúa honum aftur í 0-stöðu. Bíðið í 5 mínútur eftir að gasið í brennslurýminu sé farið. Endurtakið síðan kveikjaðgerðina.

Taka grillið úr notkun:

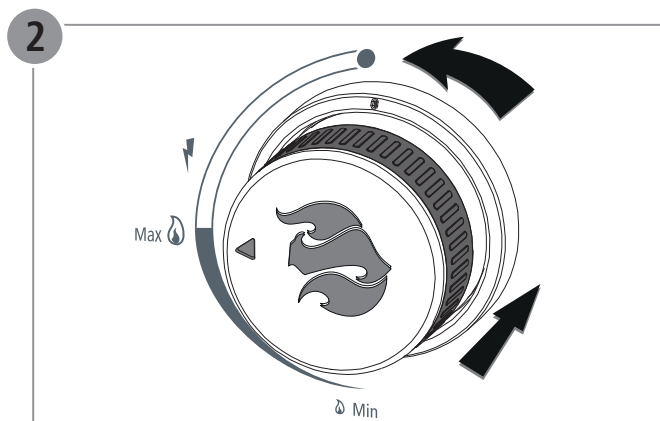
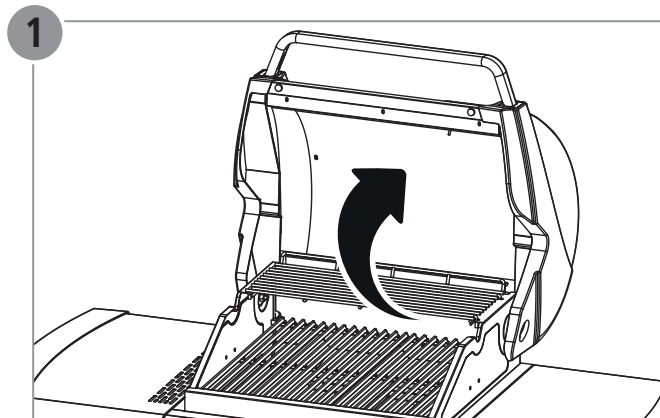
1. Loka skal gasinntakinu á gasflöskuni (sjá notkunarleiðbeiningar).
2. Ýta skal á stillingarhnapp og snúa honum réttisælis á 0-stöðu.

Ábending fyrir hliðarbrennara:

Einungis skal nota eldunaráhöld á hliðarbrennararum sem eru ætluð fyrir gaseldun.

Til þess að tryggja stöðugleika eldunaráhalda, má þvermálið ekki vera minni en gefið er upp.

lágmarks þvermál	hámarks þvermál
Ø 12 cm	Ø 25 cm

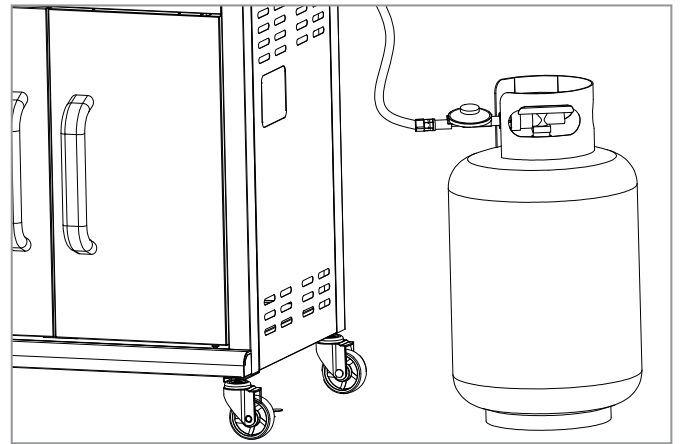


Dalių sąrašas

Poz.	Kiekis	Pavadinimas
1	1	Degiklis (surenkamas)
2	1	Šilumą laikančios grotelės
3	2	Kepimo grotelės
4	3	Degiklio dangtelis
5	1	Šoninis stalas, kairys
6	1	Degiklio pusė
7	1	Riebalų surinkimo padėklo laikiklis
8	1	Riebalų surinkimo padėklas
9	1	Apatinė plokštė
10	2	Ratukas, su stabdžiu
11	2	Ratukas
12	1	Magnetas
13	1	Šoninė sienelė, kairė
14	1	Šoninė sienelė, dešinė
15	1	Galinė sienelė
16	1	Skersiniai
17	2	Pagrindinės durelės
18	2	Durelių rankena
19	1	Riebalų padėklas
20	1	Šoninio degiklio grotelės
21	1	Žarnos laikiklis
	1	Varžtų komplektas su montavimo medžiagomis

Dujų baliono vieta nudojimo metu

Dujų baliono naudojimo metu negalima laikyti apatinėje spintoje. Dujų balioną padėkite šalia grilio. Atkreipkite dėmesį, kad dujų balionas negali viršyti didžiausio leistino 700 mm aukščio.



EB – atitikties deklaracija

Mes, bendrovė „LANDMANN Germany GmbH“ pareiškiame, kad čia aprašytas prietaisas atitinka Reglamento (ES) 2016/426 reikalavimus.

Atitikties buvo įrodyta atlikus tipo bandymą pagal standartą EN 498:2012 ir EN 484:2019.

Tipą bandymą atliko notifikuotoji įstaiga **DBI. (2531)**.

Prodykto identifikacinis numeris: **2575DN32107**

Daugiau informacijos jums suteiks mūsų klientų aptarnavimo skyriuje.



Naudojimas

Funkciniai elementai (žr. 3 puslapį):

- A. Pagrindinio degiklio reguliavimo mygtukas
- B. Degiklio pusės reguliavimo mygtukas

Kaip naudotis griliu:

1. Atidarykite grilio gaubtą (1).
2. Atidarykite dujų tiekimą ant dujų baliono (žr. naudojimo instrukciją).
3. Kiekvienas degiklis turi savo uždegimo sistemą, todėl jį galima uždegti atskirai. Paspauskite reguliavimo mygtuką, laikykite jį nuspausta ir pasukite jį prieš laikrodžio rodyklę į padėtį MAX. (2) Pasigirsta garsus spragtelėjimas – tai Piezo uždegimas.
4. Patikrinkite, ar degiklis uždegtas. Atsargiai apžiūrėkite grilio groteles, ar iš degiklio eina liepsna.
5. Jeigu degiklis neužsidegė, paspauskite reguliavimo mygtuką ir vės pasukite jį padėtį 0. Palaukite 5 minutes, kad dujos degimo kameroje galėtų garuoti.
6. Jeigu degiklis užsidegė, pakartokite pirmiau aprašytus žingsnius su likusiais degikliais.

⚠️ ĮSPĖJIMAS! Uždegimo metu laikykite dangtį atidarytą.

⚠️ ĮSPĖJIMAS! Degdami degiklį nebūkite pasilenkę virš kepimo paviršiaus.

⚠️ ĮSPĖJIMAS! Kiekvieną degiklį galima uždegti atskirai.

⚠️ ĮSPĖJIMAS! Jeigu degiklis neužsidegė, paspauskite reguliavimo mygtuką ir vės pasukite jį padėtį 0. Palaukite 5 minutes, kad dujos degimo kameroje galėtų garuoti. Galiausiai pakartokite uždegimo eigą.

Grilio gedimas:

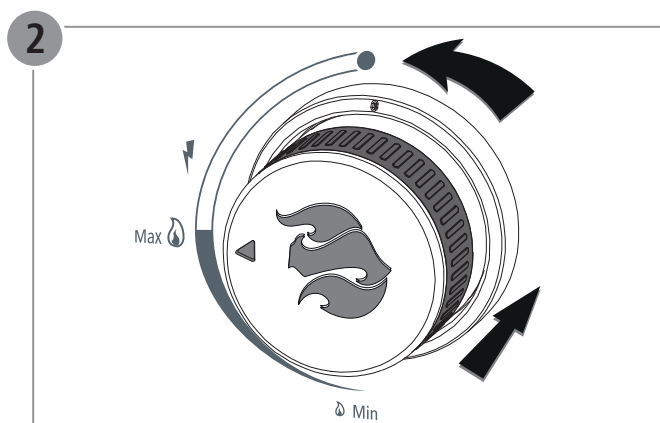
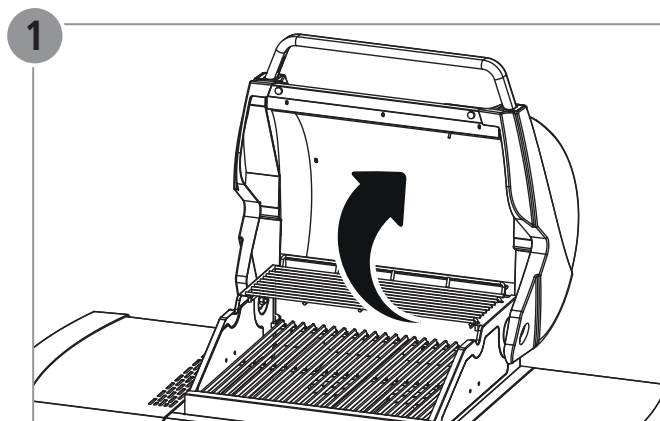
1. Uždarykite dujų tiekimą dujų balione (žr. naudojimo instrukciją).
2. Paspauskite reguliavimo mygtuką ir pasukite jį pagal laikrodžio rodyklę į padėtį 0.

Pastaba dėl degiklio pusės:

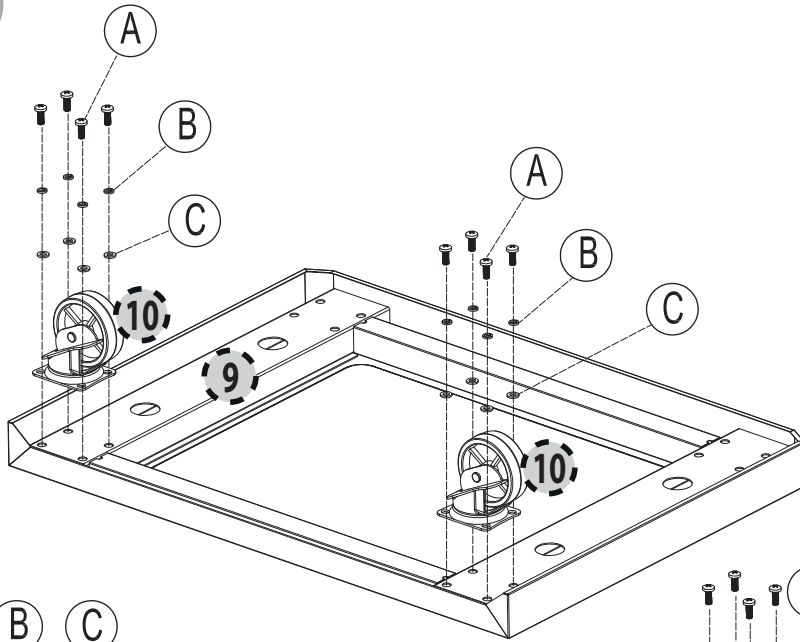
degiklio pusėje naudokite tik tokius maisto gaminimo indus, kurie tinkami dujinei viryklei.




Kad maisto gaminimo indai stovėtų stabiliai, skersmuo negali būti mažesnis negu nurodyta:

mažiausias leistinas skersmuo	didžiausias leistinas skersmuo
Ø 12 cm	Ø 25 cm

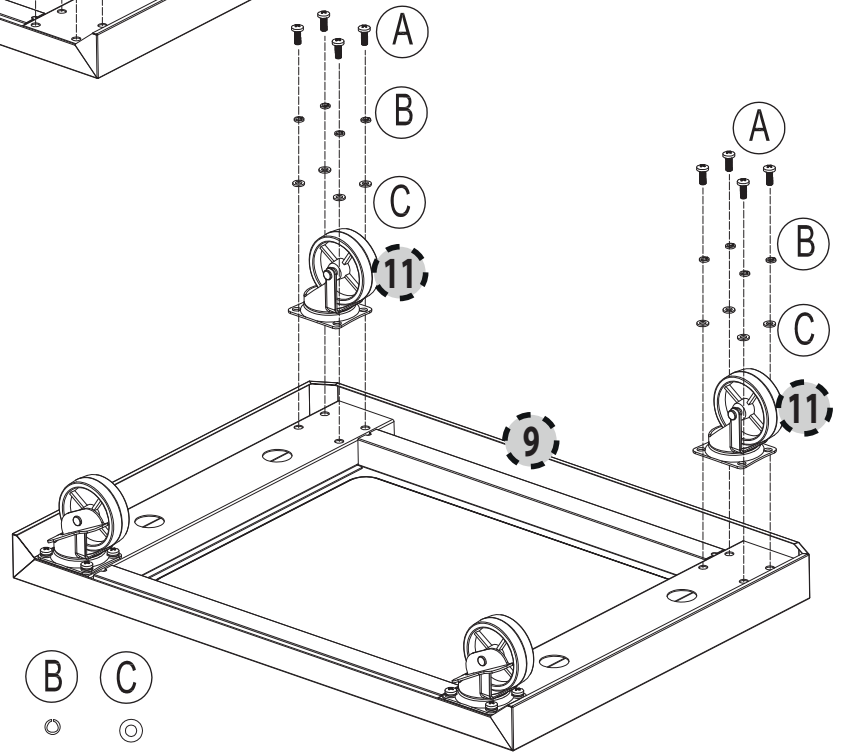





1.



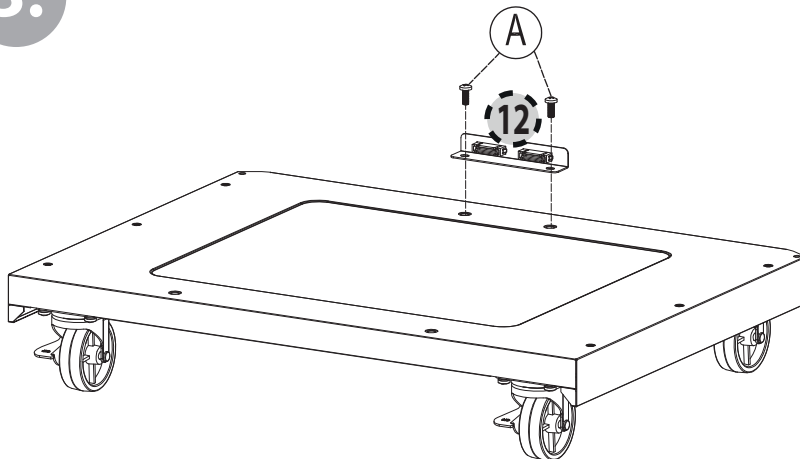
- A

 8X
- B

 8X
- C

 8X

2.



- A

 8X
- B

 8X
- C

 8X

3.

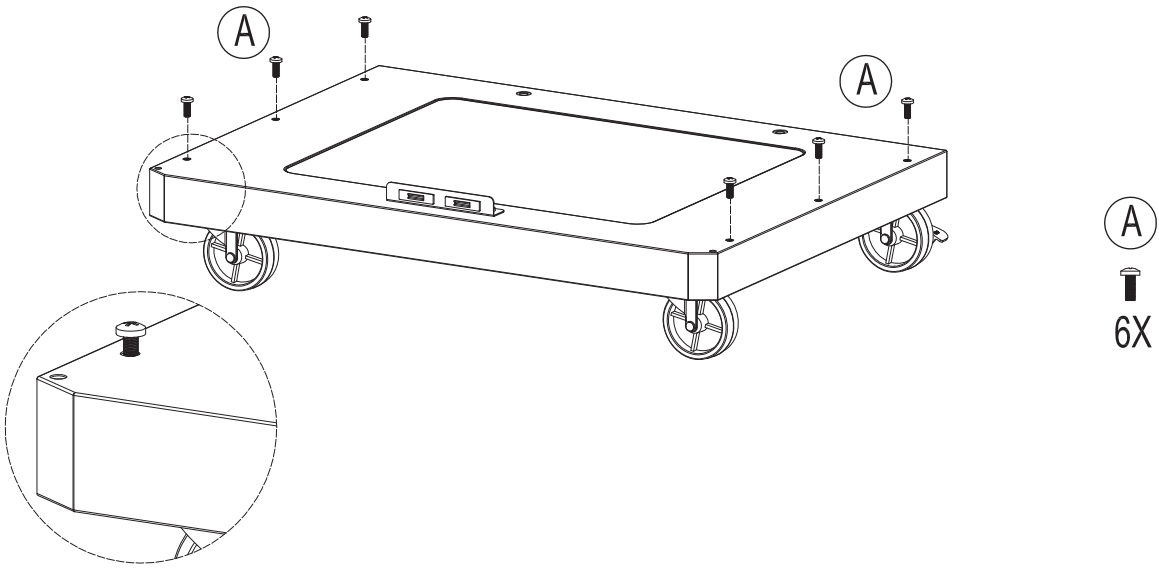


- A

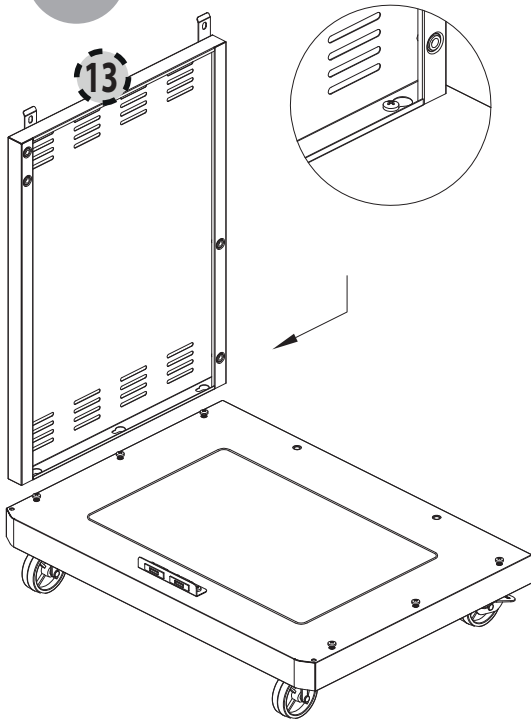
 2X



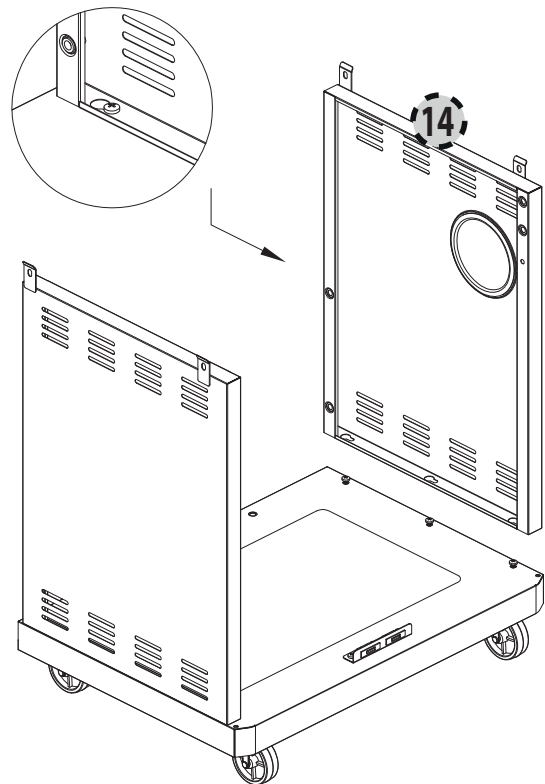
4.



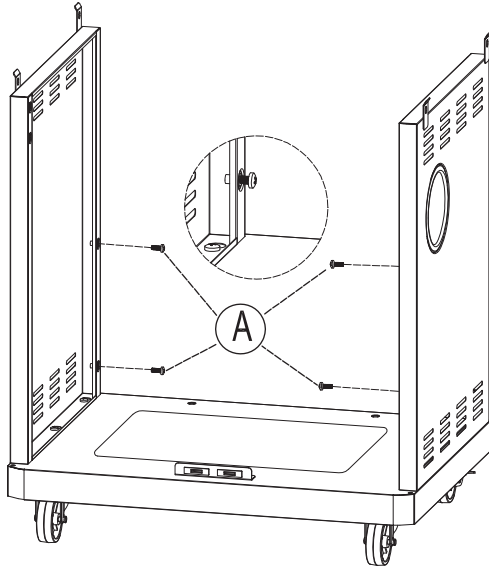
5.



6.

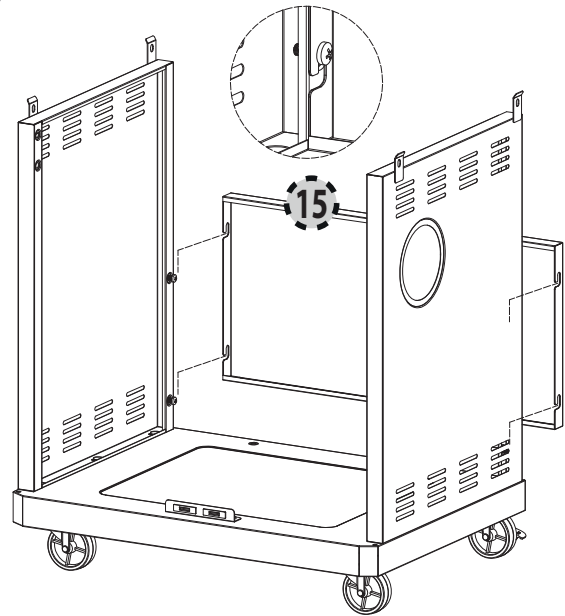


7.

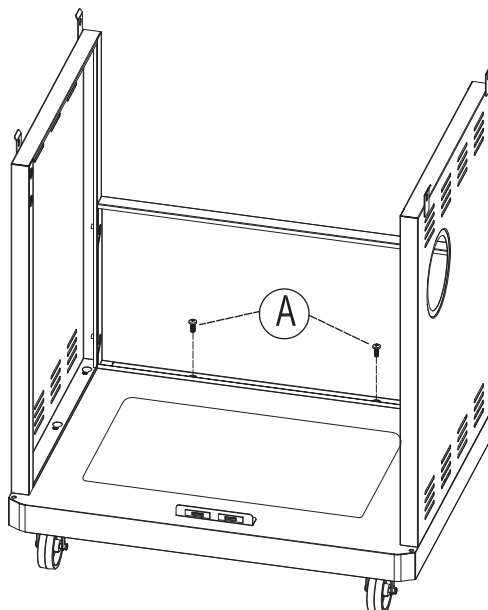


A
4X

8.



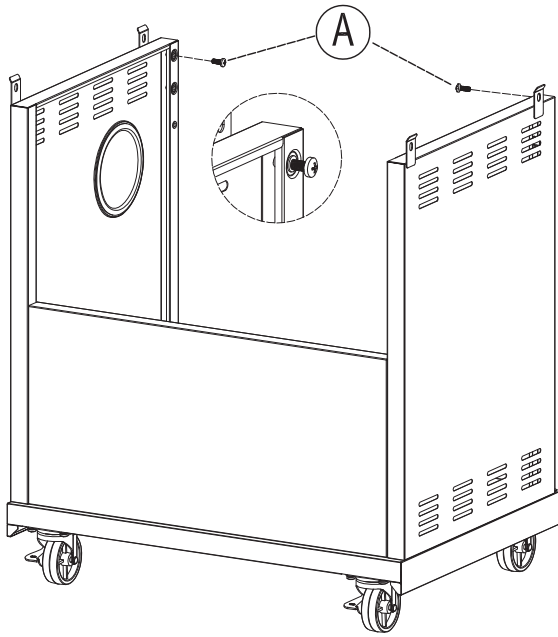
9.



A
2X

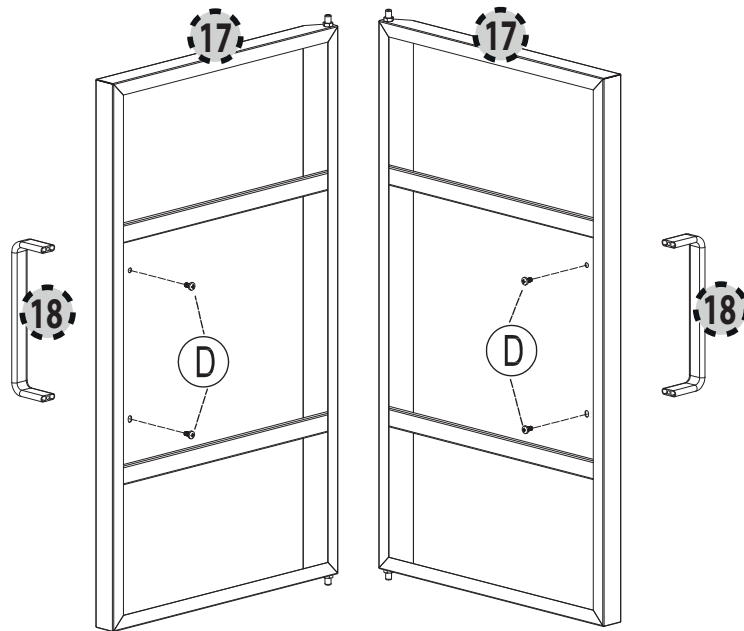


10.



A
↑
2X

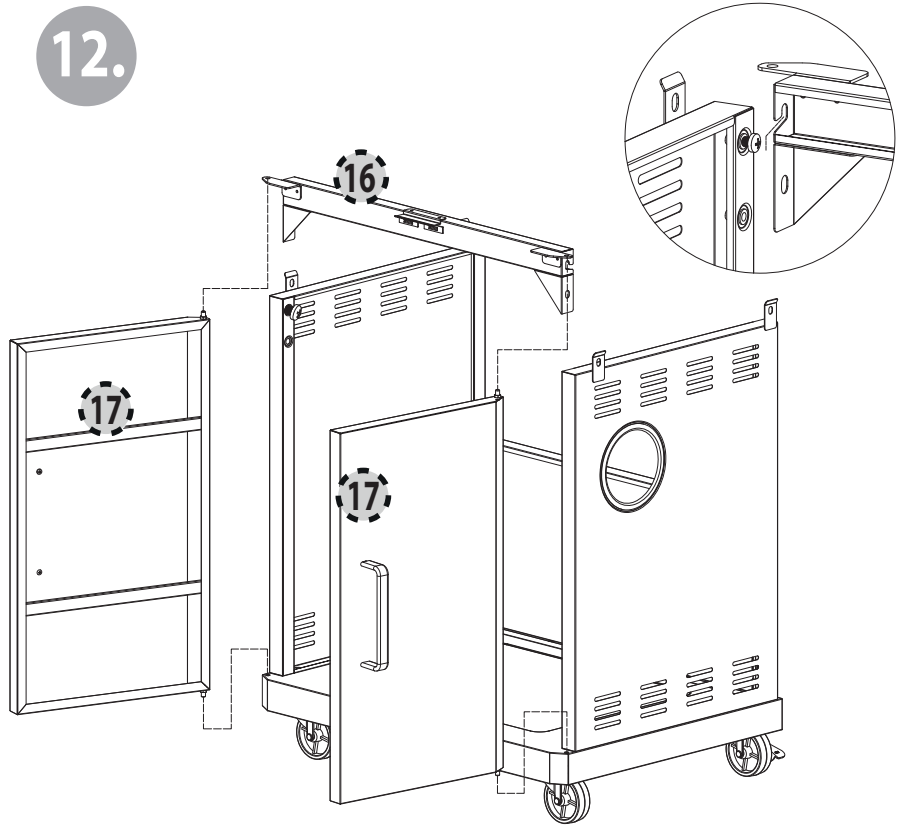
11.



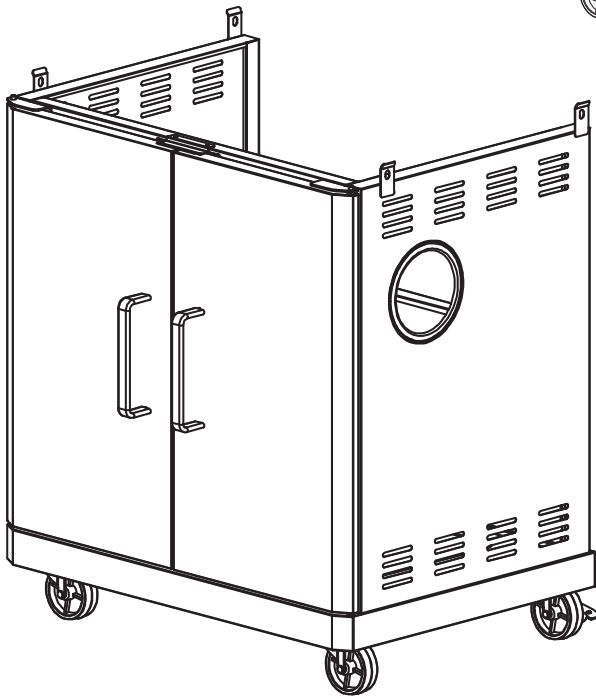
D
↑
4X



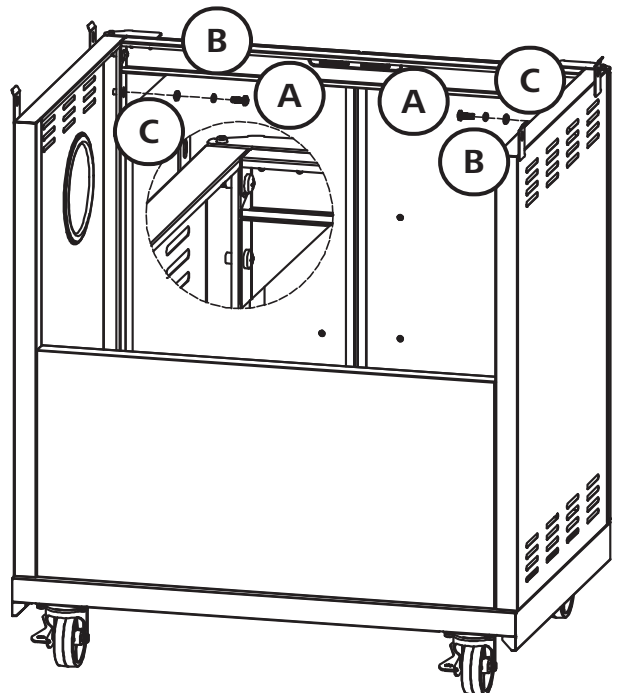
12.






13.



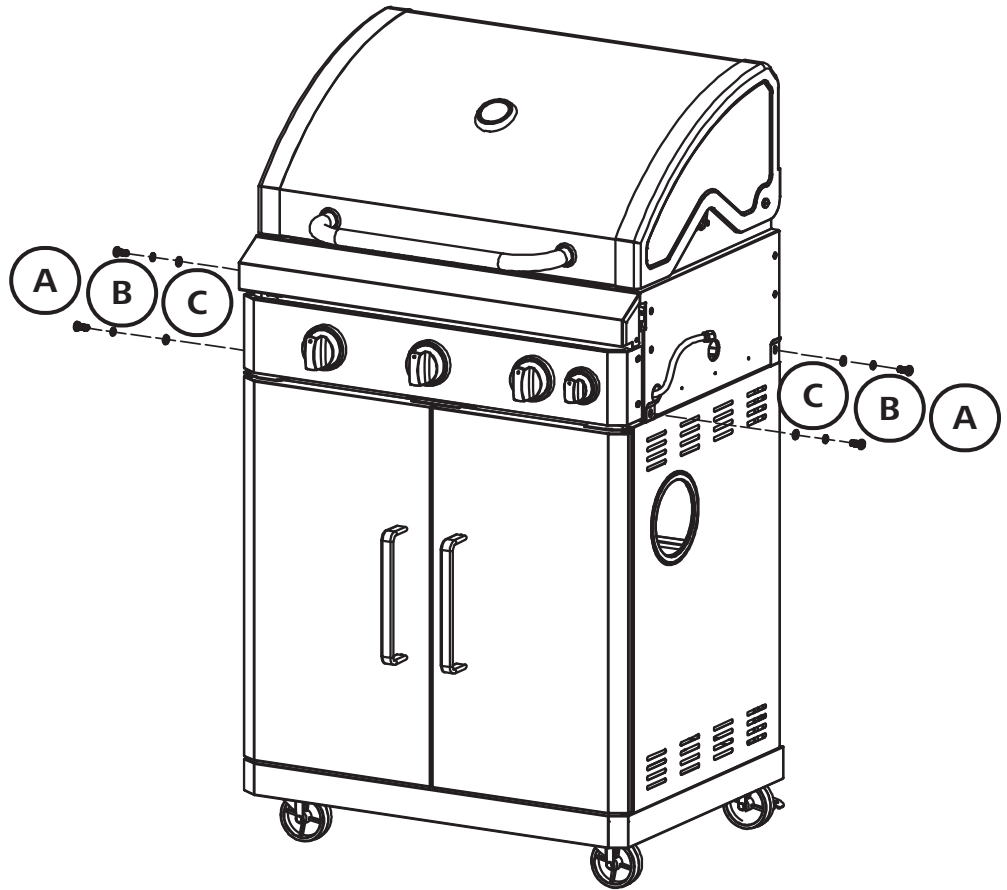
14.






- | | | |
|---|---|---|
| A | B | C |
|  |  |  |
| 2X | 2X | 2X |

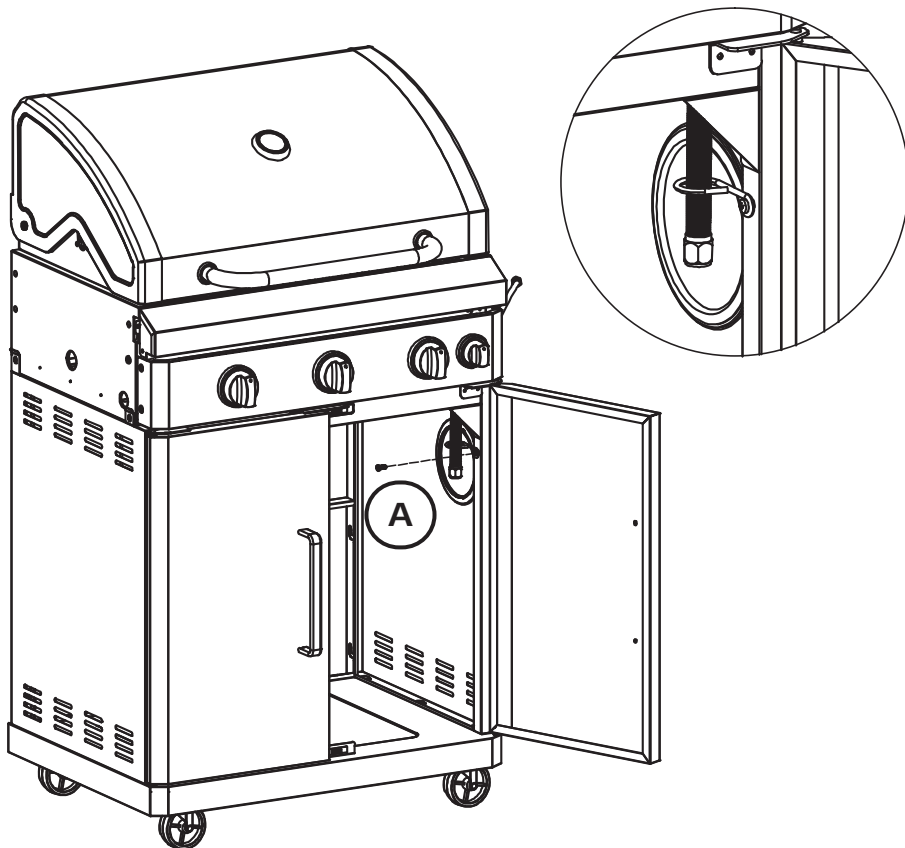


15.



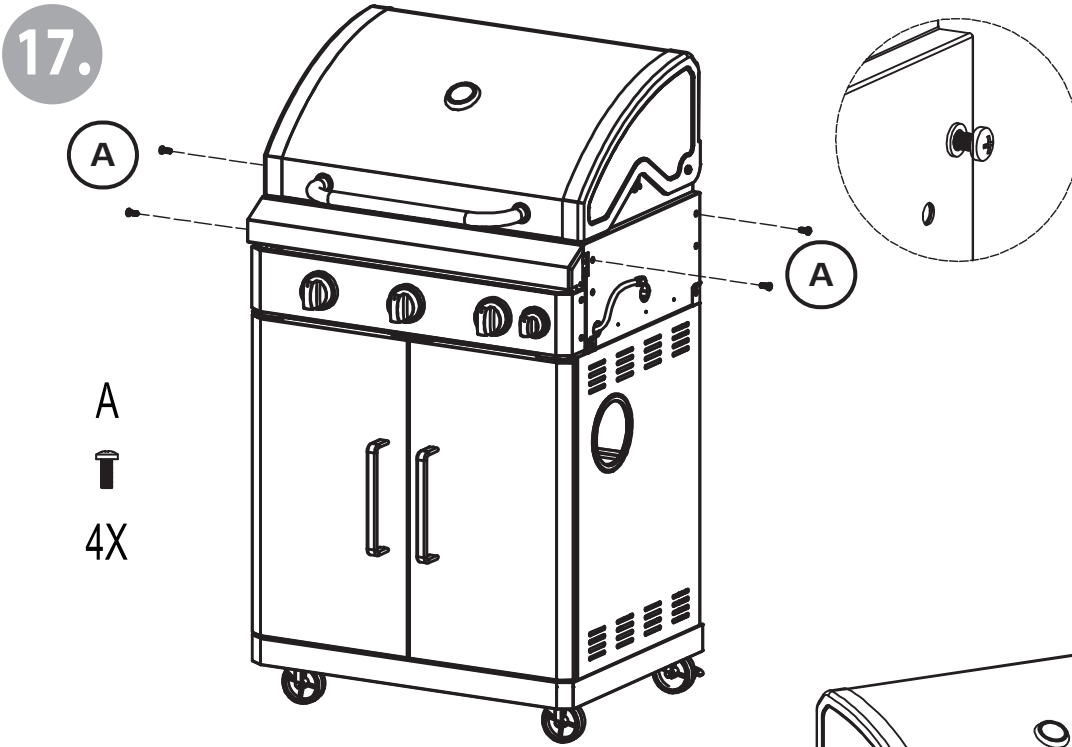
- | | | |
|--|--|--|
| A | B | C |
|  |  |  |
| 4X | 4X | 4X |

16.



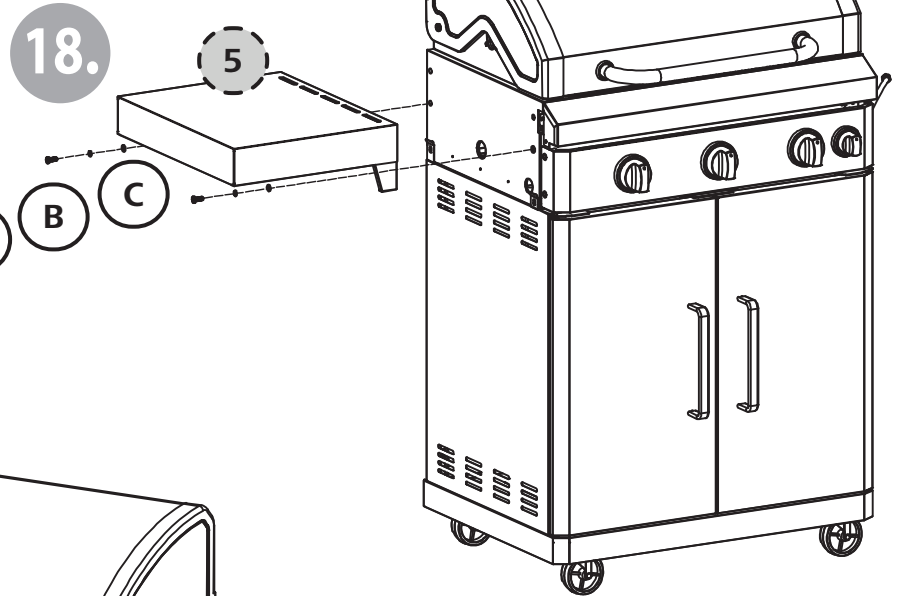
- | |
|---|
| A |
|  |
| 1X |






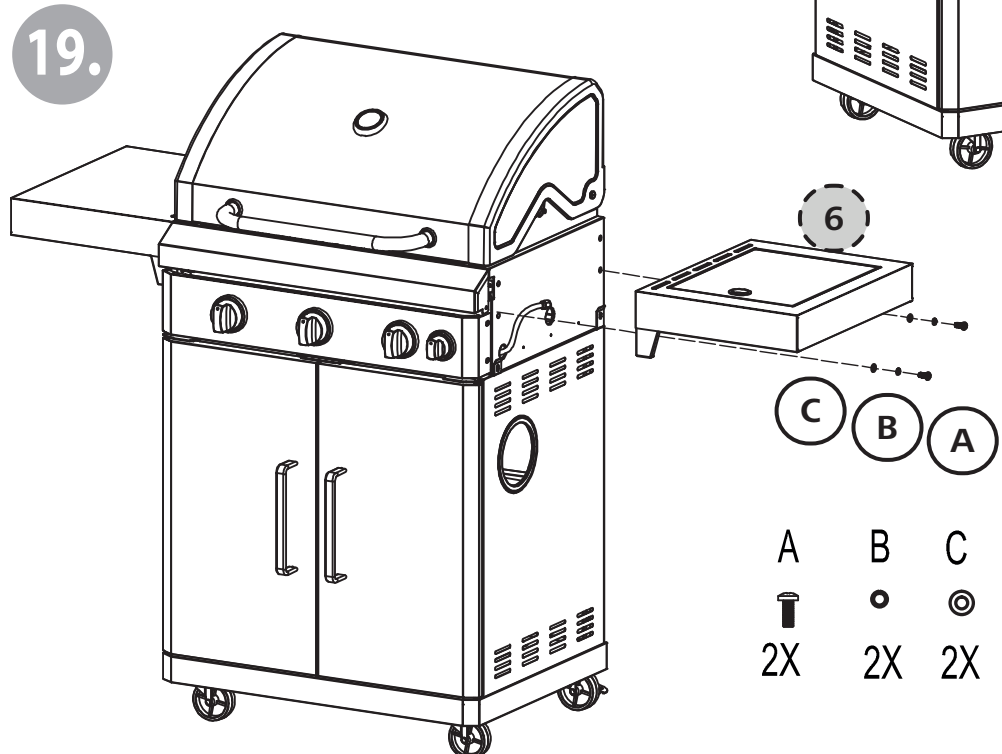





A

 4X



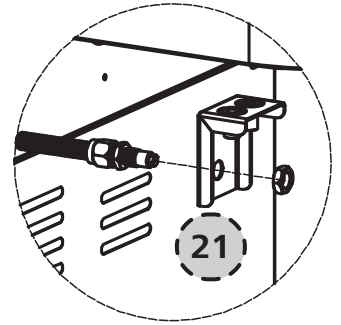
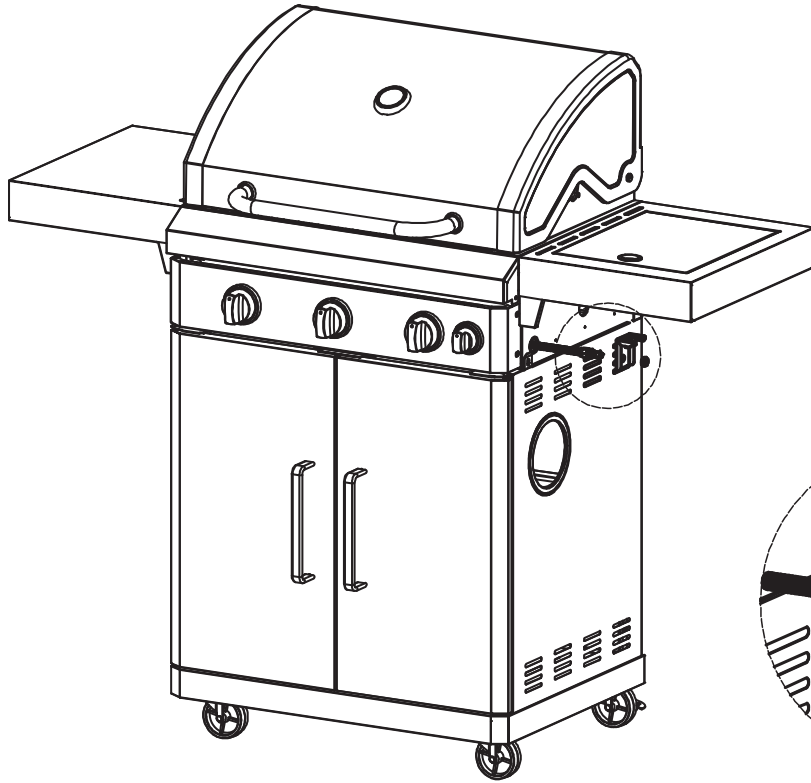
A B C
  
 2X 2X 2X



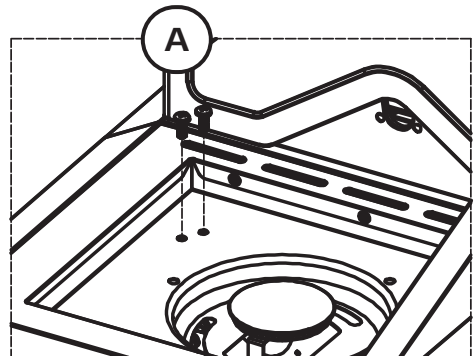
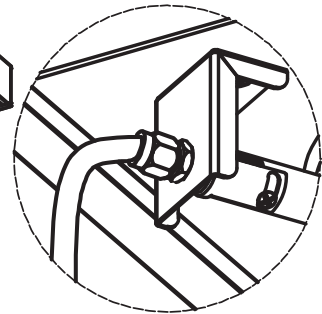
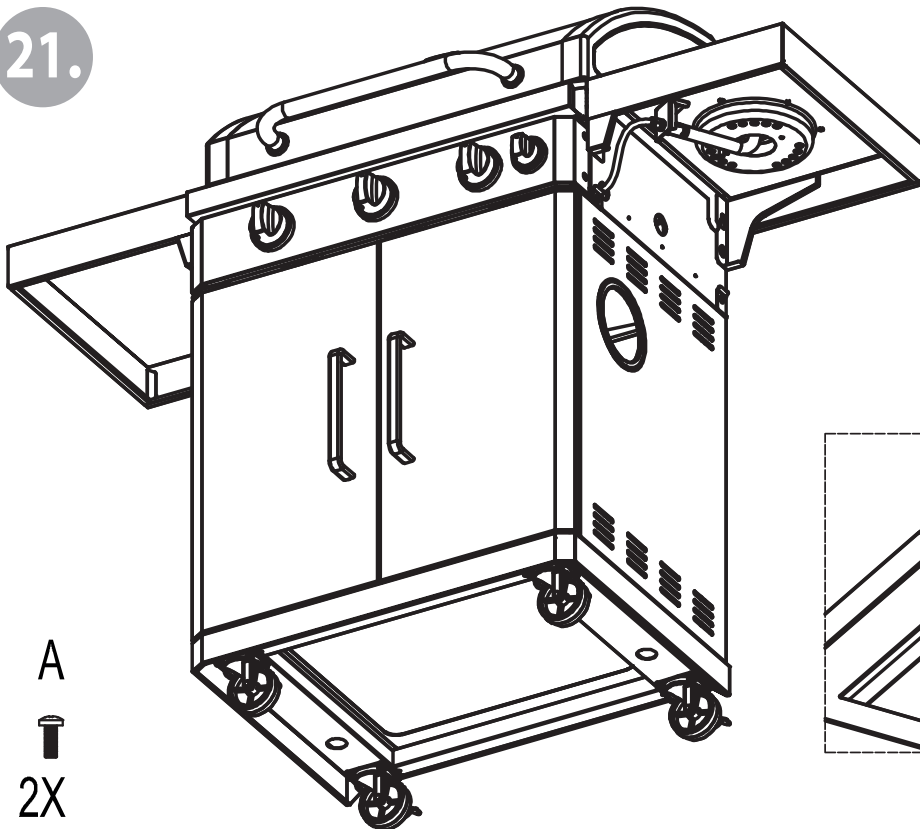
A B C
  
 2X 2X 2X



20.



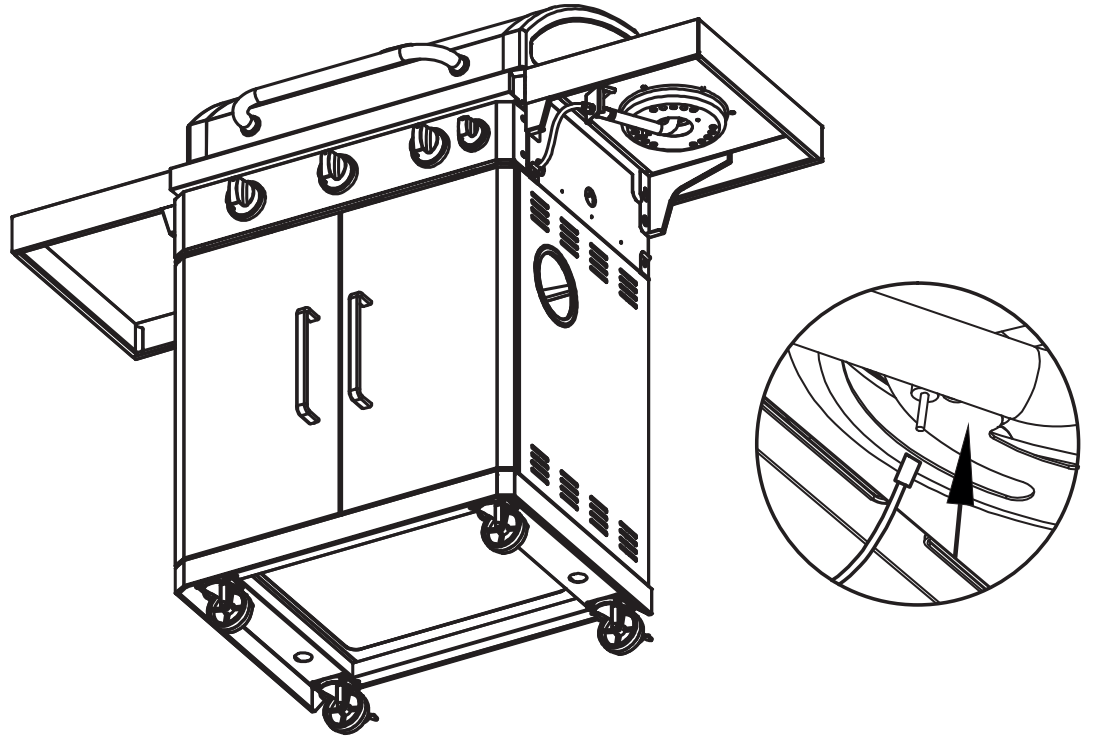
21.



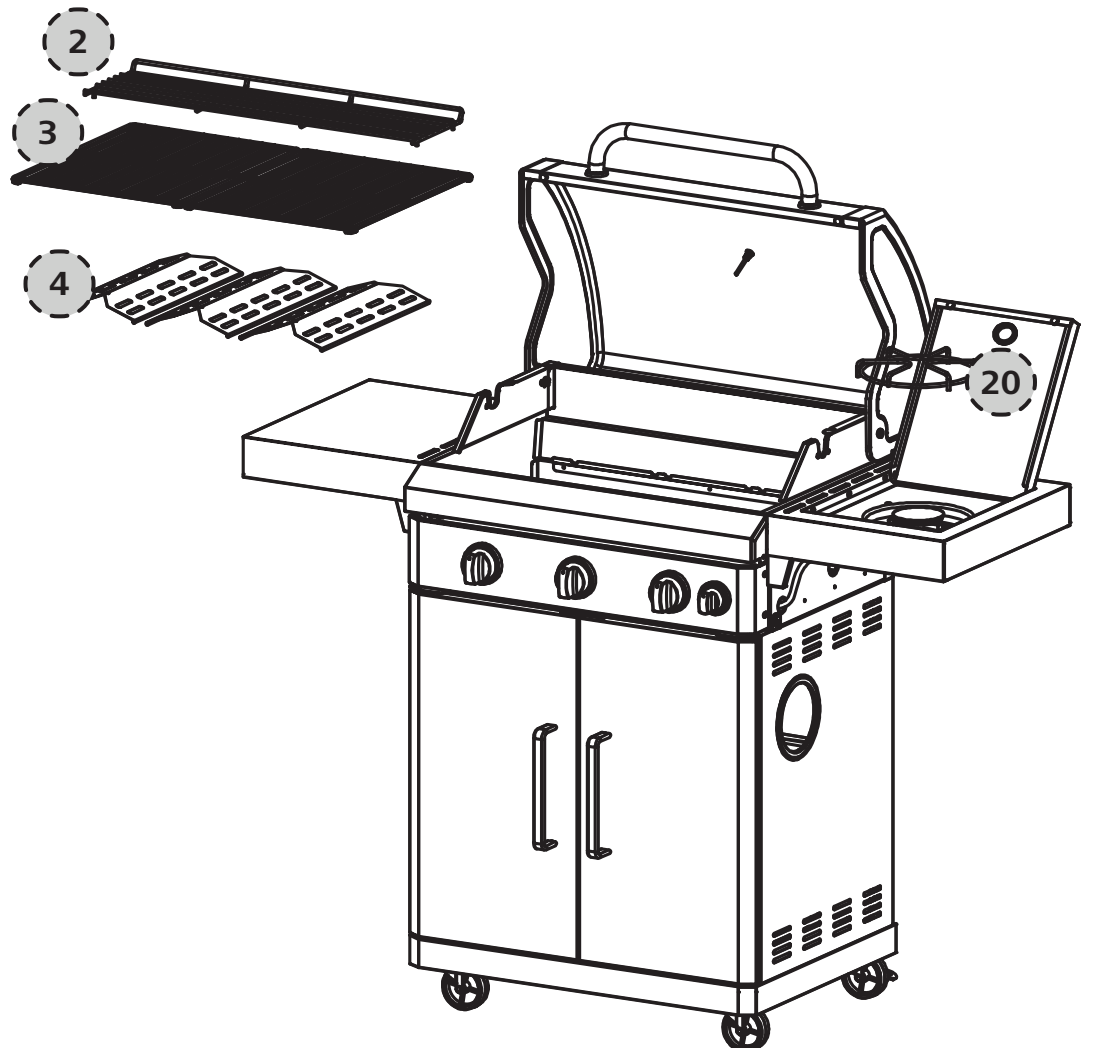
A
↑
2X



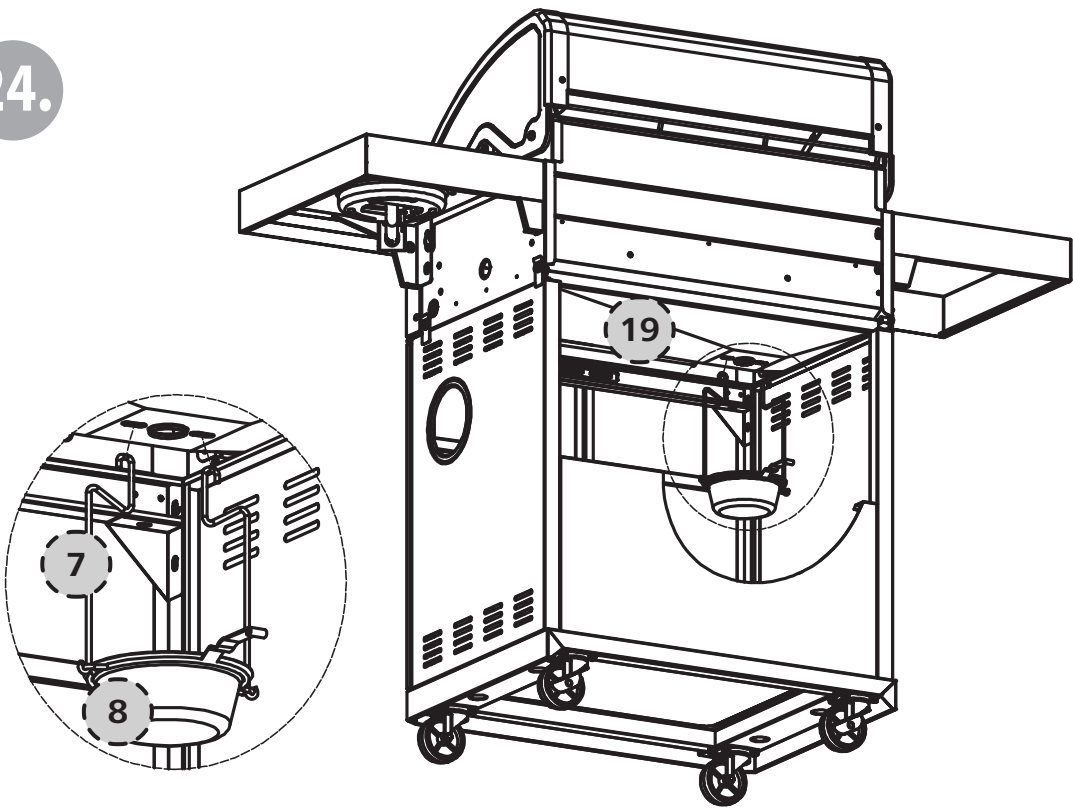
22.



23.



24.



DE AT CH NL ES IT SE
NO FI DK IS EE LT LV

LANDMANN Germany GmbH
Am Heisterbusch 1
19258 Gallin
Deutschland
Tel: +49 40 67573 190
E-Mail: service@landmann.de
Website: <https://landmann.de>

GB IE

LANDMANN Ltd.
Unit 6
Blackstone Road
Stukeley Meadows Huntingdon
PE29 6EF
United Kingdom
Tel: +44 14 80 42 17 20
E-Mail: sales@landmann.co.uk
Website: <https://landmann.com/uk>

FR BE LU

LANDMANN Germany GmbH
Bureau Commercial France
Tel: +33 1 64 69 12 14
E-Mail: receptionfrance@landmann.de
Website: <https://landmann.com/fr>

PL CZ SK RU

LANDMANN Polska Sp. z o.o.
ul. Kuziennicza 13b
PL-59-400 Jawor
Polska
Tel: +48 76 870 24 61
E-Mail: landmann@landmann.pl
Website: www.landmann.pl

HU RO BG GR SI

HR BA RS ME

LANDMANN Hungária Kft.
Almáskert utca 4.
H-2220 Vecsés
Hungary
Tel: +36 29 55 50 70
E-Mail: infohun@landmann.de
Website: www.landmann.hu