

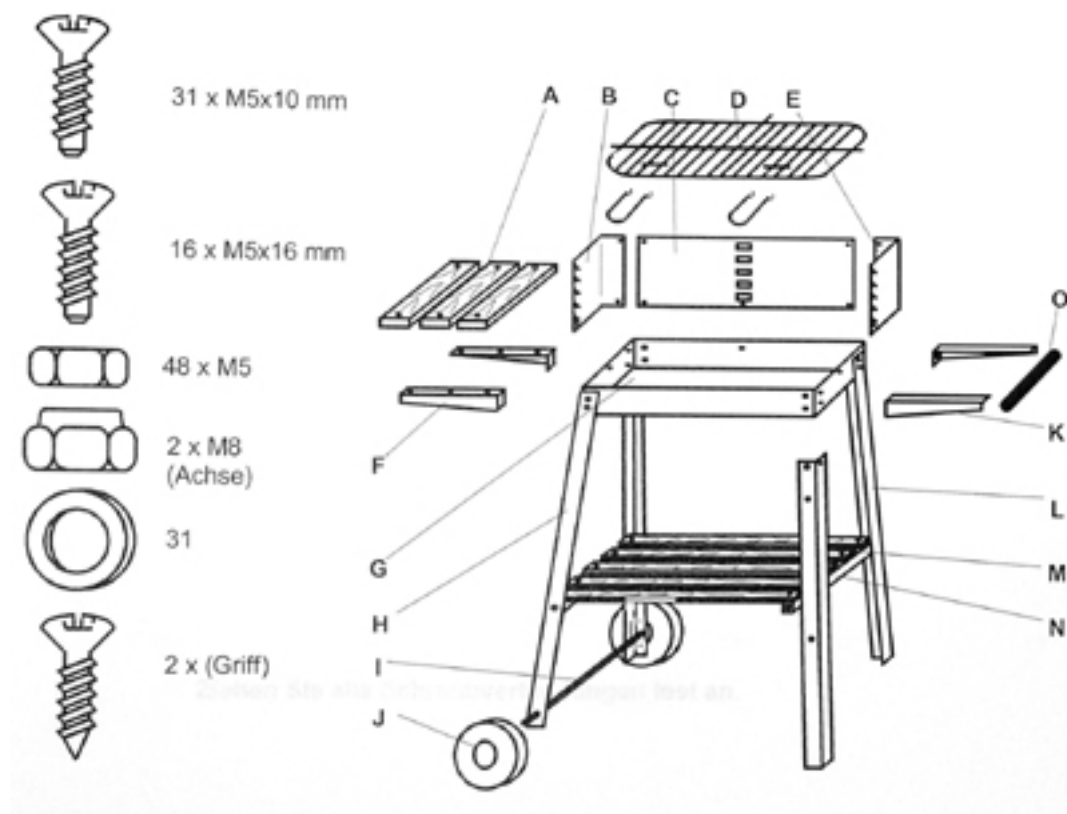
## Szerelési és használati utasítás

### Landmann Grill Art. 0566

#### Általános tudnivalók:

Olvassa el gondosan a tájékoztatót, és kövesse a biztonsági előírásokat. Hagyjon elegendő időt az összeszerelésre és teremtse egy 2-3 m<sup>2</sup>-es szabad területet. Helyezze el a tartozékokat és a szükséges szerszámokat karnyújtásnyi távolságon belülre.

Ügyeljen arra, hogy a csavarokat először csak lazán húzza meg. Csak a teljes összeszerelés után húzza meg a csavarokat erősen. Ellenkező esetben nemkívánatos feszülések jelentkezhetnek.

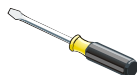


## Részei:

- |                               |                               |
|-------------------------------|-------------------------------|
| A.) Tartólap, rövid 3 db      | I.) Tengely 1 db              |
| B.) Szélfogó, baloldali 1 db  | J.) Kerék 2 db                |
| C.) Szélfogó, középső 1 db    | K.) Fogantyútartó, rövid 2 db |
| D.) Grillrostély              | L.) Állóláb 2 db              |
| E.) Szélfogó, jobboldali 1 db | M.) Tartólap, hosszú 5 db     |
| F.) Laptartó, hosszú 2 db     | N.) Keresztmervítő 2 db       |
| G.) Széntartó tál 1 db        | O.) Fogantyú 1 db             |
| H.) Kerekes láb 2 db          |                               |

## Szerelés előkészítése:

A fenti lista alapján ellenőrizze, hogy minden tartozék rendelkezésre áll-e. Készítse elő a tartozékokat és a következő szerszámokat: csillag-, vagy franciakulcs (8 mm)



és egy csavarhúzó.

## Összeszerelés:

1. Fordítsa a széntartó tálat (9) lefelé és erősítse fel az állólábakat (L) a jobb, a kerekes lábakat (H) a bal oldalra.
2. Erősítse fel a keresztmervítőket (N) a lábak belső részére. Vezesse a tengelyt a kerekes láb alsó furatain át és biztosítsa a kerekeket az alátétekkel és a kerékanyákkal.
3. Állítsa fel a grillt és szerelje össze a szélfogókat (B, C, E), majd erősítse fel a széntartó tálra (G). Csavarozza fel hosszú laptartót (F) a bal és a rövid fogantyútartót (K) a széntartó tál jobb oldalára. A csavarok átmennek a tartót, a lábon, a tálon és a szélfogón.
4. Erősítse fel a hosszú tartólapot (M) a keresztmervítőre (N) és a rövidet (A) a laptartóra (F). Csavarozza a fogantyút (O) a fogantyútartók (K) közé a facsavarokkal.

## Utasítások a grillkészülék biztonságos üzemeltetéséhez:

A készüléknek üzemeltetés közben stabil, vízszintes terepen kell állnia. Ne használjuk zárt ill. fedett térben. Csak veszélytelen gyújtószert (pl. Landmann terméket) használjon. Az égéstér kb. 2 kg tüzelőanyag égetésére elegendő.

## **Figyelem!**

Semmi esetre se használjon a begyújtáshoz ill. újragyújtáshoz spirituszt, benzint vagy hasonló veszélyes folyadékot! A grillsütőt mindig sima, vízszintes felületen használja! Grillezéshez használjon grillkesztyűt, adott esetben grillfogót. Használat közben a grill helyzetét ne változtassa! A grillt működtetés közben ne hagyja magára, tartsa távol tőle a gyermekeket és házi állatokat. Tartsa távol az éghető anyagoktól. Tisztítás előtt várja meg, amíg a grill teljesen kihűl.

## **Hogyan gyújtsuk be a faszenet?**

- 1.) A faszenet halmozza piramis formájúra!
- 2.) A piramist locsolja meg egy kevés veszélytelen gyújtófolyadékkal (pl. Landmann gyújtófolyadékkal)!
- 3.) Kb. 1 perc múlva gyújtsa meg a faszenet!
- 4.) Kb. 20 perc múlva, amikor a faszáron fehér hamu jelenik meg, megfelelő a szén a sütéshez. Ekkor terítse el a tűztérben! A brikett felhevülése több időt igényel.

LANDMANN HUNGÁRIA Kft.  
H-2220 Vecsés, Almáskert u. 4.  
Tel.: 06 29 555 070  
Fax: 06 29 555 078  
e-mail: [infohun@landmann.de](mailto:infohun@landmann.de)  
Web: [www.landmann.hu](http://www.landmann.hu)