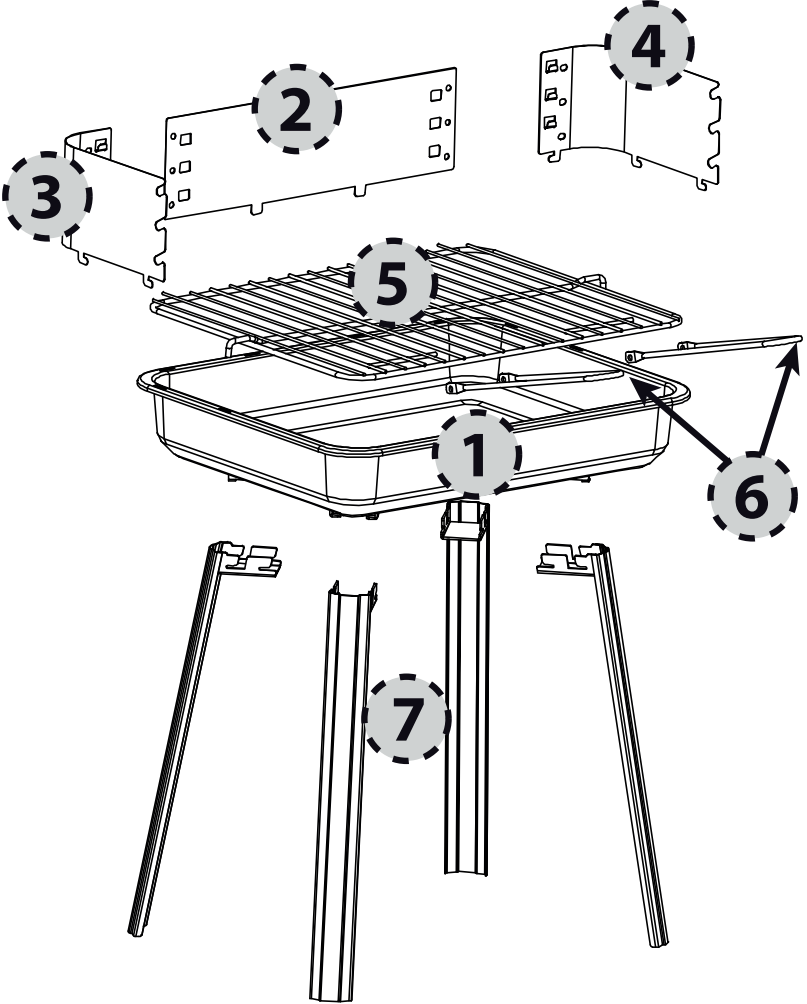


- Ⓛ **Montage- und Betriebsanleitung**
- Ⓜ **Assembly Instruction**
- Ⓝ **Instructions de montage**
- Ⓟ **Istruzioni di montaggio**
- Ⓢ **Monterings- och bruksanvisning**
- Ⓝ **Monterings- og bruksanvisning**
- Ⓡ **Monterings- og brugsanvisning**
- Ⓝ **Kokoamis- ja käyttöohjeet**
- Ⓝ **Montage- en gebruiksaanwijzing**
- Ⓛ **Instrucciones de uso y de montaje**
- Ⓜ **Összeszerelési és üzemeltetési útmutató**

- Ⓛ **Instrukcja montażu i obsługi**
- Ⓡ **Montáž a návod pro obsluhu**
- Ⓝ **Navodilo za montažo in uporabo**
- Ⓜ **Návod na montáž a použitie**
- Ⓡ **Инструкция за монтаж и експлоатация**
- Ⓡ **Instrucțiuni de montaj și de exploatare**
- Ⓡ **Upute za montažu i uporabu**
- Ⓡ **Montaj ve Kullanım Kılavuzu**
- Ⓡ **Οδηγίες συναρμολόγησης και χρήσης**
- Ⓡ **Инструкция по монтажу и эксплуатации**





Ⓓ	Allgemeine Sicherheitshinweise .....	4
ⒼⒷ	General safety precautions .....	5
Ⓕ	Consignes de sécurité générales .....	6
Ⓘ	Indicazioni generali per la sicurezza.....	7
Ⓐ	Allmänna säkerhetsanvisningar.....	8
Ⓐ	Generelt om sikkerhet.....	9
ⒻⒾⒶ	Yleiset turvallisuusohjeet .....	10
ⒹⓀ	Generelle sikkerhedsanvisninger .....	11
ⒶⒶ	Algemene veiligheidsinstructies.....	12
Ⓔ	Instrucciones generales de seguridad .....	13
Ⓕ	Általános biztonsági tanácsok .....	14
ⒶⒶ	Ogólne wskazówki dotyczące bezpieczeństwa użytkowania.....	15
ⒸⒿ	Všeobecné bezpečnostní pokyny .....	16
ⒶⒶ	Splošni varnostni napotki .....	17
ⒶⓀ	Všeobecné bezpečnostné predpisy .....	18
ⒶⒼ	Общи указания за безопасност.....	19
ⒶⒶ	Instrucțiuni generale de siguranță.....	20
ⒻⒶ	Opće sigurnosne upute .....	21
ⒻⒶ	Genel Güvenlik Talimatları .....	22
ⒶⒶ	Γενικές υποδείξεις για την ασφάλεια .....	23
ⒶⒶ	Общие указания по технике безопасности.....	24
	.....	25

## **D** Allgemeine Sicherheitshinweise

### **⚠️ WARNUNG vor Verbrennung!**

- Achten Sie darauf, dass der Grill auf einer ebenen und feuerfesten Stellfläche steht, welche nicht aus Glas oder Kunststoff ist.
- **ACHTUNG!** Dieses Grillgerät wird sehr heiß und darf während des Betriebes nicht bewegt werden!
- Tragen Sie beim Grillen Grillhandschuhe oder benutzen Sie eine Grillzange.
- Lassen Sie den Grill vor dem Reinigen völlig abkühlen.
- **VORSICHT!** Zum Anzünden oder Wiederanzünden keinen Spiritus oder Benzin verwenden!
- **VORSICHT!** Nur Anzündhilfen entsprechend der Europäischen Norm für Anzündhilfen (EN 1860-3) verwenden!
- Verwenden Sie niemals Wasser zum Löschen der Holzkohle.

### **⚠️ ACHTUNG: Gefahr einer Kohlenmonoxidvergiftung!**

- Grillgerät nicht in geschlossenen Räumen, sondern nur im Freien betreiben!

### **⚠️ GEFAHR für Kinder und Haustiere!**

- Lassen Sie den heißen Grill nie unbeaufsichtigt.
- **ACHTUNG!** Kinder und Haustiere fernhalten!

## Vorwort

Bevor Sie den **LANDMANN**-Grill in Betrieb nehmen, lesen Sie bitte diese Montage- und Betriebsanleitung sorgfältig durch. Sie werden schnell feststellen: Aufbau und Handhabung sind leicht und einfach.

## Bestimmungsgemäße Verwendung

Der Grill darf ausschließlich nur für die Zubereitung von grillbaren Speisen eingesetzt werden. Es müssen dabei alle Vorgaben dieser Anleitung eingehalten werden.

### **Nur für den privaten Gebrauch!**

## Allgemeine Hinweise zur erfolgreichen Montage

Lesen Sie bitte die Montageanleitung sorgfältig durch und befolgen Sie die Sicherheitshinweise. Nehmen Sie sich ausreichend Zeit für den Zusammenbau. Schaffen Sie zuvor eine ebene Arbeitsfläche von etwa zwei bis drei Quadratmetern. Entnehmen Sie das Gerät aus der Verpackung! Legen Sie sich die Teile und das benötigte Werkzeug in Griffnähe bereit. Beachten Sie bitte: Ziehen Sie erst nach Beendigung der Montage alle Schraubverbindungen fest an. Ansonsten kann es zu unerwünschten Spannungen kommen.

## Hinweise zum sicheren Betrieb des Grillgerätes

### **Vor Erstgebrauch sollte der Grill ca. 30 Minuten aufgeheizt werden.**

Der Grill muß während des Betriebes stabil auf feuerfestem Untergrund stehen. **Nicht in geschlossenen Räumen benutzen, oder auf überdachten Flächen.** Verwenden Sie nur ungefährliche Anzündmittel (wie z.B. LANDMANN-Feststoffanzünder).

## Anzünden des Brennstoffes

### **⚠️ WARNUNG vor Verbrennung!**

**Beim Anzünden mit Benzin oder Spiritus kann es durch Verpuffungen zu unkontrollierbaren Hitzeentwicklungen kommen. Benutzen Sie nur ungefährliche Verbrennungsmaterialien, wie z.B. Feststoffanzünder.**

1. Verwenden Sie Qualitätserzeugnisse von LANDMANN, wie LANDMANN-Holzkohle, LANDMANN-Briketts und LANDMANN-Feststoffanzünder.
2. Schichten Sie einen Teil der Holzkohle bzw. Briketts in der Feuerschüssel (1) auf.
3. Zünden Sie ein bis zwei Feststoffanzünder mit einem Streichholz an. Legen Sie diese auf die vorhandene Schicht Holzkohle bzw. Briketts.

4. Lassen Sie die Feststoffanzünder 2 bis 4 Minuten brennen. Füllen Sie danach die Feuerschüssel (1) langsam mit Holzkohle bzw. Briketts. Beachten Sie die maximale Füllmenge (0,5 kg)!

5. Nach ca. 15 bis 20 Minuten zeigt sich weiße Asche auf dem Brenngut. Der optimale Glutzustand ist erreicht. Verteilen Sie das Brenngut, mit einem geeigneten Metall-Werkzeug, gleichmäßig in der Feuerschüssel (1).

6. Hängen Sie den eingefetteten Grillrost ein und beginnen Sie mit dem Grillen.

## Reinigung / Pflege

### **⚠️ WARNUNG vor Verbrennung!**

**Lassen Sie den Grill vor dem Reinigen völlig abkühlen.**

Zur Erhaltung des schönen Aussehens ist natürlich eine gelegentliche Reinigung erforderlich. Verwenden Sie kein Scheuermittel.

1. Für die normale Reinigung reicht ein Spültuch und Wasser mit einem handelsüblichen Spülmittel.
2. Sind die emaillierten Teile stärker beschmutzt, verwenden Sie einen handelsüblichen Emailreiniger (Backofenreiniger). Beachten Sie die Anweisung des Herstellers des anzuwendenden Mittels.
3. Reinigen Sie den Grillrost mit Spülmittel und einem rostfreiem Putzkissen.

## Umwelthinweise & Entsorgungsmaßnahmen

Achten Sie auf Sauberkeit beim Umgang mit dem Grill und bei der Entsorgung von Reststoffen. Entsorgen Sie den Restabfall grundsätzlich nur in dafür vorgesehene Gefäße aus Metall bzw. nichtbrennbaren Materialien. Es gelten die örtlichen Bestimmungen für die Entsorgung.

## Gewährleistung

Wir übernehmen die Gewährleistung für den Grill für die Dauer von zwei Jahren ab Kaufdatum. Die Gewährleistung umfasst Verarbeitungsmängel und fehlerhafte Teile; sie erstreckt sich auf den Ersatz dieser Teile. Kosten für Fracht, Montage, Ersatz verschlissener Teile (Feuerschüssel, Grillrost) und Sonstiges sind nicht Bestandteil der Gewährleistung. Sie erlischt bei falscher Handhabung und wenn eigenmächtige Veränderungen, gleich welcher Art, am Grill vorgenommen wurden.

## **GB** General safety precautions

### **⚠️ WARNING - risk of burning!**

- Make sure that the barbecue is standing on a flat and fireproof surface that is not made of glass or plastic.
- **CAUTION!** This barbecue becomes very hot and should not be moved while it is being used!
- Wear oven gloves or use grilling tongs when barbecuing .
- Allow the barbecue to cool down completely before cleaning it.
- **CAUTION!** Do not use any spirits or petrol to ignite or re-ignite the fire!
- **CAUTION!** Only use firelighters that correspond to the European Standard for firelighters (EN 1860-3)!
- Never use water to extinguish the charcoal.

### **⚠️ WARNING - risk of suffocation!**

- Do not use in enclosed areas!

### **⚠️ DANGER to children and pets!**

- Never leave the hot barbecue unattended.
- **WARNING!** Keep children and pets at a safe distance!

### **Preface**

Please read this assembly and operation manual carefully before you start using your **LANDMANN** barbecue. You will quickly determine:

### **Proper utilisation**

The barbecue may only be used for preparing suitable foods. All requirements of this assembly and operation manual must be complied with.

### **Only for private use!**

### **Safe operation of the barbecue**

**The barbecue should be heated up for approximately 30 minutes before it is used for the first time.**

### **General information for successful assembly**

Please read the assembly instructions carefully and follow the safety precautions. Allow sufficient time for assembly. Before starting assembly, clear an area measuring approximately two to three square metres. Remove the item from the packaging! Lay out all of the parts and any necessary tools so that they are within easy reach.

**Please note:** Only tighten all of the screw connections firmly when you have finished assembly. Otherwise this can result in unwanted tension.

### **Information for safe operation of the barbecue**

The barbecue must be positioned on a stable and secure surface when it is in use.

### **Do not use in enclosed areas or on covered areas.**

Only use safe lighting materials (such as LANDMANN solid firelighters).

The fuel container has a capacity of approximately 0.5 kg. The barbecue should be heated up for approximately 30 minutes before it is used for the first time.

### **Igniting the fuel**

### **⚠️ WARNING - risk of burning!**

**When petrol or white spirits are ignited uncontrollable heat can develop as a result of deflagration. You should therefore only use harmless fuel, such as firelighters. The barbecue must be positioned on a stable and secure surface when it is in use.**

1. Use quality products from LANDMANN, such as LANDMANN charcoal, LANDMANN briquettes and LANDMANN solid firelighters.
2. Stack some of the charcoal or briquettes in the fire bowl (1).

3. Place one or two solid firelighters on top of the layer of charcoal or briquettes. Ignite these firelighters using a long match.
4. Allow the solid firelighters to burn for 2 to 4 minutes. Then fill the fire bowl (1) slowly with charcoal or briquettes.
5. A white layer of ash should develop on the fuel after approximately 15 to 20 minutes. This indicates that the optimal grilling condition has been reached. Distribute the fuel evenly in the fire bowl (1) using a suitable metal tool.
6. Insert the greased grill and then you can start barbecuing.

### **Cleaning / care**

### **⚠️ WARNING - risk of burning!**

**Allow the barbecue to cool down completely before cleaning it. Never use water to quench the hot barbecue. This could result in burning or scalding.**

Occasional cleaning is necessary to preserve the beautiful appearance of the barbecue. Do not use any scouring agents.

1. A rinsing cloth and some water with a commercial detergent is sufficient for the normal cleaning process.
2. If the enamelled parts are heavily soiled, use a commercial enamel cleaning agent (oven cleaner). Observe the manufacturer's instructions for the cleaning agent being used.
3. Clean the grill using some washing-up liquid and a rust proof cleaning pad.

### **Environmental Protection & Disposal**

Pay attention to cleanliness when using the barbecue and dispose of waste in a clean and safe manner. As a general rule, only dispose of waste in designated metal or non-flammable containers.

The local regulations for disposal apply.

### **Warranty**

We grant a warranty for the barbecue grill for the duration of two years, starting with the date of purchase, please provide proof of purchase. The warranty includes manufacturing deficiencies and defective parts; it extends to the replacement of these parts. The warranty excludes rusting and general wear and tear. For full terms and conditions of our warranty please visit our website [www.landmann.co.uk/warranty](http://www.landmann.co.uk/warranty). The warranty lapses in case of mishandling and if any kind of unauthorized use.

**For great barbecue tips and ideas and barbecue accessories please visit our website [www.landmann.co.uk](http://www.landmann.co.uk)**

## F Consignes de sécurité générales

### RISQUE de brûlures !

- Veiller que le barbecue se trouve sur une surface plane et résistante au feu qui n'est ni en verre, ni en plastique.
- **Attention !** Ce barbecue va devenir très chaud. Ne pas le déplacer pendant son utilisation.
- Portez des gants ou utilisez une pince pour barbecue pendant le barbecue.
- Avant de le nettoyer, laissez le barbecue refroidir complètement.
- **PRUDENCE !** Pour allumer ou rallumer, ne jamais utiliser de l'alcool ou de l'essence !
- **PRUDENCE !** Veuillez exclusivement utiliser des produits d'allumage conformes à la norme européenne (EN 1860-3) !
- N'utilisez jamais de l'eau pour éteindre du charbon de bois.

### RISQUE d'étouffement !

- **Attention !** Ne pas utiliser dans des locaux fermés !

### DANGER pour enfants et animaux domestiques !

- Ne laissez jamais pas un barbecue brûlant sans surveillance.
- **ATTENTION !** Maintenir les enfants et les animaux domestiques à l'écart!

### Avant-propos

Avant de monter et de mettre en service le barbecue **LANDMANN**, commencez par lire avec attention les instructions de montage et de service.

Vous constaterez rapidement:

Le montage et le fonctionnement sont faciles et simples.

### Utilisation conforme

N'utiliser le barbecue que pour la préparation d'aliments prévus pour le barbecue. Toutes les instructions de ce mode d'emploi sont à respecter.

**Uniquement pour l'utilisation privée.**

### Utilisation sûre du barbecue

**Avant la première utilisation, il faut chauffer le barbecue pendant 30 minutes env.**

### Consignes générales pour un montage réussi

Veillez lire avec attention les instructions de montage et respectez les consignes de sécurité. Réservez suffisamment de temps à l'assemblage du barbecue. Prévoyez auparavant une surface de travail plane de deux à trois m<sup>2</sup>. Retirez l'appareil de l'emballage ! Déposez les pièces et les outils nécessaires à portée de main. **Attention !** ce n'est qu'une fois le montage terminé, vous serrerez les vissages fermement. Dans le cas contraire, des tensions indésirables pourraient se produire.

### Consignes pour une mise en service sûre de votre barbecue :

L'appareil doit se trouver en position horizontale, stable sur une surface solide pendant l'emploi, car il pourrait sinon se renverser.

**Ne pas utiliser dans des pièces fermées et dans des endroits couverts.** Utilisez uniquement des allumeurs sans risque (allumeur solide LANDMANN par ex.). Le récipient à combustible a une capacité de 0,5 kg env. Avant la première utilisation, chauffer le barbecue pendant 30 minutes env.

### Allumer le combustible

#### RISQUE de brûlures !

**Lors de l'allumage avec de l'essence ou de l'alcool, des déflagrations peuvent provoquer des développements de chaleur incontrôlables. Utilisez uniquement des matériaux de combustion non dangereux, comme par ex. des allumeurs solides. L'appareil doit se trouver en position horizontale, stable sur une surface solide pendant l'emploi.**

1. Utilisez des produits de qualité de LANDMANN comme le charbon de bois LANDMANN, les briquettes LANDMANN et l'allumeur solide LANDMANN.

2. Placez une partie du charbon de bois ou des briquettes dans le foyer (1).
3. Allumez un à deux allumeurs solides à l'aide d'une allumette. Posez-les sur la couche de charbon de bois ou de briquettes.
4. Laissez l'allumeur brûler pendant 2 à 4 minutes. Ensuite, remplissez lentement le foyer de charbon (1) de bois ou de briquettes.
5. Avant de commencer la cuisson, attendre qu'une couche de cendres recouvre le combustible. La braise a alors atteint un état idéal. Répartissez régulièrement la braise dans le foyer (1), à l'aide d'un outil métallique approprié.
6. Suspendez alors le grill badigeonné de graisse puis commencez vos grillades.

### Nettoyage / Entretien

#### RISQUE de brûlures !

**Avant de le nettoyer, laissez le barbecue refroidir complètement. N'utilisez jamais d'eau pour refroidir un barbecue brûlant. Il y aurait risque de brûlures et d'échaudures.**

Pour conserver son bel aspect, un nettoyage occasionnel est bien sûr nécessaire. N'utilisez pas de produits abrasifs.

1. Pour le nettoyage normal, une éponge et un produit à vaisselle usuels suffisent.
2. Si les pièces émaillées sont fortement salies, veuillez utiliser un nettoyant à email usuel (nettoyant pour four). Respectez les instructions du fabricant du produit à utiliser.
3. Nettoyez le grill à l'aide de produit à vaisselle et d'un tampon de nettoyage inoxydable.

### Environnement et élimination des déchets

Lors de l'utilisation du barbecue et lors de l'élimination des déchets, veillez à travailler proprement. D'une manière générale, il faut éliminer les déchets dans des récipients appropriés en métal ou d'un matériau non inflammable. Respecter le règlement local en vigueur concernant l'élimination des déchets.

### Garantie

Nous accordons une garantie de deux années à partir de la date d'achat pour le barbecue. La garantie englobe les vices de finition et les pièces défectueuses, elle s'étend au remplacement de ces pièces. Les frais de transport, de montage, de remplacement de pièces usées (foyer, grill) ou autres n'entrent pas dans la garantie. Elle sera annulée en cas de manipulation incorrecte et si des modifications de quelque type soient-elles, ont été exécutées arbitrairement sur l'appareil.

## 1 Indicazioni generali per la sicurezza

### **AVVERTIMENTO Pericolo di ustioni!**

- Assicurarsi che il barbecue si trovi su una superficie piana, ignifuga e non fatta di vetro o di plastica.
- **ATTENZIONE!** Quando l'apparecchio è in funzione diventa molto caldo e non deve essere mosso
- Durante la cottura indossare guanti appositi oppure usare la pinza da grill.
- Prima di eseguire la pulizia far raffreddare il grill completamente.
- **ATTENZIONE!** Per accendere o riaccendere non usare spirito oppure benzina!
- **ATTENZIONE!** Usare solo accenditori secondo la norma europea per accenditori (EN 1860-3)!
- Non usare mai acqua per spegnere il carbone.

### **PERICOLO di soffocamento!**

- Non usare in ambienti chiusi!

### **PERICOLO per bambini e animali domestici!**

- Non lasciare mai incustodito il grill quando è caldo.
- **ATTENZIONE!** Tenere lontano bambini e animali domestici!

## Prefazione

Prima di usare grill della **LANDMANN**, vi preghiamo di leggere attentamente le presenti istruzioni per l'uso e il montaggio. Immediatamente sarà evidente che: il montaggio e l'uso sono facili e semplici.

## Uso regolamentare

Il grill può essere impiegato esclusivamente per la preparazione di pietanze da cuocere con il grill. Devono essere rispettate tutte le indicazioni riportate nelle presenti istruzioni. **Solo per uso privato!**

## Funzionamento sicuro del grill

**Prima di utilizzare per la prima volta il grill, occorre farlo riscaldare per 30 minuti.**

## Indicazioni generali per un montaggio senza problemi

Si prega di leggere attentamente le indicazioni di montaggio ed osservare le avvertenze di sicurezza. Prendetevi sufficiente tempo per il montaggio. Predisporre prima una superficie di lavoro piana di circa due o tre metri quadrati. Estrarre l'apparecchio dalla confezione! Preparare i componenti e gli utensili necessari per il montaggio. **Sie prega di osservare:** Stringere bene tutte le viti solo dopo il montaggio. Altrimenti possono insorgere tensioni non voluti.

## Indicazioni per un utilizzo sicuro del grill

Durante l'utilizzo, il grill deve essere messo in modo stabile su una base salda. **Non utilizzare in ambienti chiusi o su superfici coperti.**

Utilizzare soltanto mezzi d'accensione non pericolosi (come per es. - accendifuoco LANDMANN). Il contenitore del combustibile ha una capacità di circa 0,5 kg. Prima di utilizzare per la prima volta il grill, occorre farla riscaldare per 30 minuti.

## Accensione del combustibile

### **AVVERTIMENTO Pericolo di ustioni!**

**Durante l'accensione con benzina oppure spirito, eventuali deflagrazioni possono risultare in sviluppi di calore incontrollabili. Usare solamente materiali combustibili non pericolosi, come p.es. accendifuoco solidi. Durante l'utilizzo, il grill deve essere messo in modo stabile su una base salda.**

1. Impiegare i prodotti di qualità di LANDMANN, come carbone vegetale LANDMANN, bricchette di LANDMANN e accendifuoco solidi di LANDMANN.

2. Sistemare una parte della carbonella oppure le mattonelle di carbone nel braciere a bacinella (1).
3. Accendere uno o due accendifuoco solidi con un fiammifero. Posarli sullo strato presente del carbone di legna oppure di bricchette.
4. Far bruciare gli accendifuoco solidi per da 2 a 4 minuti. Poi riempire il braciere a bacinella (1) con carbone di legna oppure con bricchette.
5. Dopo circa 15-20 minuti è visibile una cenere bianca sul carbone. Lo stato ottimale della brace è raggiunto. Uniformemente distribuire il materiale combustibile nel braciere a bacinella usando (1) un utensile di metallo adatto.
6. Inserire il grill unto ed iniziare a grigliare.

## Pulizia / manutenzione

### **AVVERTIMENTO Pericolo di ustioni!**

**Prima di eseguire la pulizia far raffreddare il grill completamente. Mai usare dell'acqua per raffreddare bruscamente la griglia. Altrimenti potrebbero risultare delle ustioni e scottatura.**

Per mantenere l'estetica, è necessaria una pulizia regolare. Non usare abrasivi.

1. Per una pulizia normale sono sufficienti un panno e detersivo d'uso commerciale.
2. In caso i componenti smaltati siano molto sporchi, utilizzare detergente per smalto d'uso commerciale (detergente per forno). Osservare le istruzioni del produttore riguardo al prodotto da utilizzare.
3. Pulire la griglia con detersivo o paglietta abrasiva antiruggine.

## Indicazioni ambientali & misure di smaltimento

Prestare attenzione alla pulizia e alla sicurezza durante l'utilizzo del grill e lo smaltimento dei residui. Smaltire i residui solo in recipienti adatti in metallo, ovvero materiali non combustibili.

Valgono le direttive locali sullo smaltimento dei rifiuti.

## Garanzia

Ci assumiamo la garanzia del grill per un periodo di due anni a partire dalla data di acquisto. La garanzia copre difetti di fabbricazione e componenti difettosi e si estende alla sostituzione degli stessi. I costi per trasporto, montaggio e sostituzione di pezzi usurati (braciere a bacinella, griglia) ed altro non sono oggetto della garanzia. La garanzia si estingue in caso di uso improprio e se sull'apparecchio si eseguono delle modifiche arbitrarie di qualsiasi tipo.

## S Allmänna säkerhetsanvisningar

### VARNING för brännskador!

- Se till att grillen står på en jämn och eldfast yta som inte är av glas eller plast.
- **SE UPP!** Grillen blir mycket het och får inte vidröras under drift!
- Ha alltid grillhandskar på dig eller använd grilltång.
- Innan du rengör den ska du låta den kylas av helt.
- **Var försiktig!** Använd inte sprit eller bensin till att tända eller tända på nytt!
- **Var försiktig!** Använd endast tändmedel som motsvarar den europeiska normen för tändmedel (EN 1860-3)!
- Använd aldrig vatten till att släcka träkolen med.

### VARNING för kvävning!

- Ska inte användas i slutna utrymmen!

### FARA för barn och husdjur!

- Lämna aldrig en het grill utan uppsikt.
- **SE UPP!** Håll barn och husdjur på avstånd från den!

## Förord

Innan du börjar använda denna kvalitetsgrill **LANDMANN** ska du läsa igenom följande monterings- och bruksanvisning noga.

Du kan snabbt fastställa:

den är enkelt konstruerad och lätt att hantera.

## Avsedd användning

Grillen får uteslutande användas för tillagning av maträtter som kan grillas. Därvid måste alla riktlinjer i dessa anvisningar följas.

**Den är avsedd endast för privat bruk!**

## Säker användning av grillen

**Innan den används första gången ska grillen ha värmts upp i ungefär 30 minuter.**

## Allmänna monteringsanvisningar

Läs igenom monteringsanvisningarna noga och följ säkerhetsanvisningarna. Ta dig också tillräckligt med tid för monteringen. Se i förväg till att du har en jämn arbetsyta på två till tre kvadratmeter. Ta ut grillen ur förpackningen! Lagg upp delarna och nödvändiga verktyg så att du lätt kan få tag i dem.

Tänk på att dra åt alla skruvar ordentligt först när monteringen är klar. I annat fall kan det uppkomma oönskade spänningar.

## Anvisningar för säker användning av grillen:

Grillen måste stå stabilt och på ett fast underlag när den används.

**Använd den inte på övertäckta ytor eller i slutna rum!**

Använd bara ofarliga tändmedel (som t.ex. LANDMANN:s tändmedel för fasta ämnen). Bränslebehållaren har en volym på ungefär 0,5 kg.

Innan du använder den första gången ska grillen ha värmts upp i ca 30 minuter.

## Antänd bränslet

### VARNING för brännskador!

**Om du tänder med sprit eller bensin kan det uppstå okontrollerad värmeutveckling på grund av explosioner. Använd därför bara ofarliga bränslen som t.ex. tändare i fast material. Grillen måste stå stabilt och på ett fast underlag när den används.**

1. Använd kvalitetsprodukter från LANDMANN, som LANDMANN-träkol, LANDMANN- briketter LANDMANN:s tändningsmedel för fasta ämnen.

2. Lagg en del av träkolen eller briketterna i ett skikt i eldfatet (1).
3. Sätt med en tändsticka fyr på en eller två tändare för fasta ämnen. Lagg sedan dessa på skiktet av träkol eller briketter.
4. Låt tändaren i fast material brinna i två till fyra minuter. Fyll sedan långsamt på eldfatet (1) med träkol eller briketter.
5. Efter 15 till 20 minuter syns det vit aska på brännngodset. Optimalt glödtillstånd har då uppnåtts. Fördela brännngodset jämnt i eldfatet (1) med ett lämpligt metallverktyg.
6. Häng upp det infettade grillgallret och börja grilla.

## Rengöring/skötsel

### VARNING för brännskador!

**Innan du rengör den ska du låta den kylas av helt. Kyl aldrig av den heta grillen med vatten. Du kan då bränna eller skälla dig.**

För att grillen ska se snygg ut krävs naturligtvis lämplig rengöring. Använd dock inte skurmedel till detta.

1. För normal rengöring räcker det med en disktrasa och vatten plus vanligt diskmedel.
2. Om de emaljerade delarna är kraftigt nedsmutsade ska du använda ett vanligt emaljrengöringsmedel (för bakugnar) som finns att köpa. Följ tillverkarens anvisningar beträffande det medel som ska användas.
3. Rengör grillen med diskmedel och en rostfri putsdyna.

## Anvisningar beträffande miljö- och avfallshantering

Se till att grillen är ren när du hanterar den och när du avfallshanterar restmaterial. Var noga med att avfallshanterar restavfall i därför avsedda kärl av metall resp. icke brännbara material. Lokala bestämmelser gäller för avfallshantering.

## Garanti

Garanti för denna grill gäller 2 år fr.o.m. inköpsdatum och omfattar endast produktionsfel och saknade delar som ersätts. Kostnader för frakt, montering, ersättning av förlitna delar (eldfat, grillgaller) och annat ingår inte i garantin. Garantin gäller inte heller vid egen modifiering eller annan ändring av grillen. Garantin gäller endast mot uppvisande av kvitto.



## N Generelt om sikkerhet

### **VÆR VARSOM! Det kan oppstå forbrenningskader!**

- Sørg for at grillen står på en plan og ildfast overflate som ikke består av glass eller plast.
- **OBS!** Denne grillen blir veldig varm og må ikke flyttes mens den er i bruk!
- Bruk grillhansker eller grillklype når du skal grille.
- La grillen bli helt kald før rengjøring.
- **VÆR FORSIKTIG!** Ikke bruk sprit eller bensin til opptenning eller gjenopptenning.
- **VÆR FORSIKTIG!** Bruk bare tennblokker i ht. europeisk standard for tennmaterialer (EN 1860-3).
- Grillkull må aldri slukkes med vann.

### **VÆR VARSOM! Kvelningsfare!**

- Må ikke brukes i lukkede rom!

### **VÆR VARSOM! FARLIG for barn og husdyr.**

- NB! Gå aldri fra en varm grill uten oppsyn.
- **OBS!** Pass på at barn og dyr ikke oppholder seg i nærheten av ildstedet.

## Forord

Før denne LANDMANN kvalitetsgrillen tas i bruk, bør du lese monterings- og bruksveiledningen nøye.

Du vil snart oppdage at: Grillen er lett å montere og bruke.

## Fastsatt bruksområde

Grillen må brukes kun for å tilberede mat som kan grilles. Alle angivelser i denne veiledningen må følges.

NB! Kun til privat bruk.

## Sikker bruk av grillen

Før grillen tas i bruk første gang, må den varmes opp i ca. 30 minutter.

## Generelle råd for å lykkes med monteringen

Les monteringsveiledningen nøye, og følg sikkerhetsrådene. Beregn god tid til monteringsarbeidet. Klargjør en plan arbeidsflate på ca. 2 til 3 m<sup>2</sup>. Ta grillen ut av esken. Legg frem delene og nødvendig verktøy innen rekkevidde.

OBS! Vent med å trekke til festeskruene til grillen er ferdig montert. Ellers kan det oppstå uønskede spenninger.

## Råd for sikker bruk av grillen

Når grillen er i bruk, må den stå stabilt på et fast underlag.

**Må ikke brukes i lukkede rom eller under tak.**

Bruk kun ufarlig tennmateriale (f.eks. LANDMANN-tennblokker).

Grillkullbeholderen har en kapasitet på ca. 0,5 kg.

Før grillen skal brukes for første gang, bør den varmes opp i ca. 30 minutter.

## Opptenning av grillkull

### **VÆR VARSOM! Det kan oppstå forbrenningskader!**

**Hvis man tenner opp med bensin eller sprit, kan det oppstå småeksplosjoner og ukontrollert varmeutvikling. Bruk kun ufarlig brennmateriale, f.eks. tennblokker. Når grillen er i bruk, må den stå stabilt på et fast underlag.**

1. Bruk LANDMANN kvalitetsprodukter, f.eks. LANDMANN grillkull, LANDMANN briketter og LANDMANN tennblokker.
2. Legg et lag trekull eller briketter i brennskålen (1).

3. Tenn opp 1 eller 2 tennblokker med en fyrstikk. Plasser disse på grillkullet eller brikettene som allerede ligger i grillen.
4. La tennblokkene brenne i 2 til 4 minutter. Etterfyll brennskålen (1) litt etter litt med trekull eller briketter.
5. Etter ca. 15 til 20 minutter er brenn materialet dekket av hvit aske. Da er glødingen optimal. Bruk et egnet verktøy av metall for å spre brenn materialet jevnt utover brennskålen (1).
6. Grillristen smøres med fett og hektes på plass. Nå kan du begynne å grille.

## Rengjøring/vedlikehold

### **VÆR VARSOM! Det kan oppstå forbrenningskader!**

**La grillen bli helt kald før rengjøring. Bruk aldri vann for å hurtigavkjøle en varm grill! Det kan oppstå forbrenningskader på personer.**

For at ovnen ikke skal bli stygg, bør den selvsagt rengjøres fra tid til annen. Ikke bruk skuremidler.

1. Vanlig rengjøring kan utføres med en vaskeklut og vann tilsatt vanlig oppvaskmiddel.
2. Emaljerte deler som er ekstra tilsmusset kan rengjøres med et vanlig middel for rengjøring av emaljerte flater eller stekeovn. Følg bruksanvisningen for det middelet som du bruker.
3. Grillristen rengjøres med oppvaskmiddel og en rustfri kjøkkenskrubb.

## Miljøvennlig bruk og avfallshåndtering

Vær renslig når du bruker grillen. Restavfall må kastes i spesielle beholdere for slikt formål, laget av metall eller ikke-brennbar materiale. Følg lokale forskrifter for avfallshåndtering.

## Garanti

Garanti for griller gjelder i 2 år fra kjøpsdato, og dekker kun produksjonsfeil og manglende deler som erstattes. Garantien omfatter ikke kostnader for frakt, montering, utskifting av slitasjedeler (ildfat, grillrist) o.l. Garantien gjelder heller ikke ved ombygging eller annen forandring av grillen. Forøvrig gjelder norsk kjøpslov.

**VARO palovammoja!**

- Käytä grilliä tasaisella, tulenkestävällä alustalla (ei lasisella eikä muovisella).
- **HUOMIO!** Grilli kuumenee erittäin kuumaksi, eikä sitä saa siirtää käytön aikana!
- Käytä grillatessasi grillauskäsineitä tai grillauspihptejä.
- Anna grillin jäähtyä täysin ennen puhdistamista.
- **VARO!** Älä käytä sytyttämiseen spriiä tai bensiiniä!
- **VARO!** Käytä vain eurooppalaisen normin (EN 1860-3) mukaisia sytytysaineita!
- Älä käytä vettä puuhiilien sammuttamiseen.

**VARO tukehtumisvaara!**

- Älä käytä suljetuissa tiloissa!

**VAARA – pidä lapset ja kotieläimet kaukana!**

- Älä jätä kuumaa grilliä vaille silmälläpitoa.
- **HUOMIO!** Pidä lapset ja kotieläimet kaukana!

**Esipuhe**

Ennen kuin otat laadukkaan **LANDMANN** -grillin käyttöön, lue asennus- ja käyttöohjeet huolellisesti.

Toteat pian:

Laite on helppo koota ja käyttää.

**Määräystenmukainen käyttö**

Grilliä saa käyttää vain grillattavien ruokien valmistamiseen. Kaikkia ohjeita on noudatettava.

**Grillin turvallinen käyttö**

Kuumenna grilliä noin 30 minuuttia ennen ensimmäistä käyttöä.

**Yleisiä asennusohjeita**

Lue asennusohjeet huolellisesti ja noudata turvallisuusohjeita. Varaa riittävästi aikaa asentamiseen. Varaa aluksi kaksi - kolme neliometriä työtilaa. Poista laite pakkauksesta! Aseta osat ja tarvittavat työkalut ulottuville.

Huomaa: Kiristä kaikki ruuviliitokset vasta asentamisen jälkeen. Muuten voi syntyä ei-toivottuja jännitteitä.

**Grillin turvallinen käyttö**

Grillin on seistävä käytettäessä tasaisella ja kiinteällä alustalla.

**Älä käytä suljetuissa tiloissa tai katon alla.**

Käytä vain vaarattomia sytytysaineita (esim. LANDMANN-sytytyspaloja).

Polttoainetilaa mahtuu noin 0,5 kg.

Kuumenna grilliä noin 30 minuuttia ennen ensimmäistä käyttöä.

**Polttoaineen sytyttäminen**

**VARO palovammoja!**

**Sytyttämiseen käytettävä bensiini tai sprii voi hulmahtaessaan tuottaa hallitsemattomasti lämpöä. Käytä vain vaarattomia sytytysvälineitä, esimerkiksi sytytyspaloja. Grilliin on seistävä käytettäessä tasaisella ja kiinteällä alustalla.**

1. Käytä LANDMANNin laatuotteita, kuten LANDMANN-puuhiiliä, LANDMANN-brikettejä LANDMANN-sytytyspaloja.
2. Kaada osa puuhiilistä tai briketeistä hiilitilaan (1).
3. Sytytä yksi tai kaksi sytytyspalaa tulitikulla. Aseta ne hiilien tai brikettien päälle.

4. Anna sytytyspalojen palaa 2 - 4 minuuttia. Täytä sitten hiilitila (1) hitaasti puuhiilillä tai briketeillä.

5. Kun grillihiilien tai -brikettien pinta on noin 15-20 minuutin kuluttua harmaan tuhkan peittämä, on hiillos valmis grillaamisen aloittamiseen. Levitä polttoaine sopivalla metallivalineella tasaisesti hiilitilaan (1).

6. Aseta rasvattu grillausrutilä paikalleen ja aloita grillaaminen.

**Puhdistaminen / hoito**

**VARO palovammoja!**

**Anna grillin jäähtyä täysin ennen puhdistamista. Älä käytä vettä kuuman grillin nopeaan jäähdyttimeen. Vesi polttaa höyrystyessään.**

Grilli pysyy hyvän näköisenä, kun se puhdistetaan silloin tällöin. Älä käytä hankausaineita.

1. Normaaliin puhdistamiseen riittävät tiskiriepu, vesi ja astianpesuaine.
2. Jos emaloidut osat ovat erittäin likaisia, käytä yleisiä emalipuhdistusaineita (uunipuhdistusainetta). Noudata aineen valmistajan ohjeita.
3. Puhdista grillausrutilä astianpesuaineella ja ruostumattomalla puhdistustynnyllä.

**Ympäristön huomioon ottaminen ja hävittäminen**

Noudata siisteyttä käsitellessäsi grilliä ja hävittäessäsi jätteitä. Lajittele jätteet aina tarkoituksenmukaisiin jäteastioihin, jotka on valmistettu metallista tai palamattomasta materiaalista.

Noudata jätteiden hävityksessä paikallisia määräyksiä.

**Takuu**

Tällä grillillä on 2 vuoden takuu ostopäivästä lähtien ja koskee tuotantovirheitä tai puuttuvia osia, jotka korvataan. Rahti-, asennus-, endast en . (tulipesä, grillirutilä) vaihto- yms. kulut eivät kuulu takuun piiriin.. Takuun voimassaoloaika tulee todentaa esittämällä ostokuitti.

**⚠ ADVARSEL - fare for forbrænding!**

- Sørg for, at grillen er placeret på en plan og ildfast overflade, som ikke er af glas eller kunststof.
- **PAS PÅ!** Denne grill bliver meget varm og må derfor ikke flyttes, mens den er i brug!
- Anvend grillhandsker under grilningen, eller brug en grilltang.
- Grillen skal være helt afkølet, inden den rengøres.
- **PAS PÅ - FARE!** Der må ikke anvendes husholdningssprit eller benzin til optænding eller genoptænding!
- **PAS PÅ - FARE!** Anvend kun optændingsmidler, som opfylder kravene i den europæiske standard for optændingsmidler (EN 1860-3)!
- Sluk aldrig glødende trækul med vand.

**⚠ ADVARSEL - fare for kvælning!**

- Må ikke anvendes i lukkede rum!

**⚠ FARE for børn og husdyr!**

- Lad aldrig den varme grill være uden opsyn.
- **PAS PÅ!** Sørg for, at børn og husdyr ikke kommer for tæt på!

**Forord**

Læs venligst denne montage- og betjeningsvejledning igennem, inden denne kvalitetsgrill fra **LANDMANN** tages i brug.

De vil hurtigt opdage:

Både montagen og betjeningen er let og enkel.

**Korrekt anvendelse iht. formål**

Grillen er udelukkende beregnet til tilberedning af grillede retter. Under anvendelsen skal alle anvisninger i denne betjeningsvejledning overholdes. Kun beregnet privat til brug!

**Sikker anvendelse af grillen**

Inden grillen anvendes første gang, skal den opvarmes i ca. 30 minutter.

**Generelle anvisninger om korrekt montage**

Læs følgende montagevejledning grundigt igennem, og overhold sikkerhedsanvisningerne. Sørg for at have tilstrækkelig god tid til at udføre montagen. Der skal bruges et plant arbejdsområde på ca. to til tre kvadratmeter. Tag apparatet ud af emballagen! Læg alle enkeltdele og det nødvendige værktøj parat. Bemærk venligst: Først når montagen er færdig, skal alle skruesamlinger spændes fast til. Ellers kan der opstå uønskede spændinger i materialet.

**Anvisninger til sikker brug af grillen**

Grillen skal være opstillet på et plant og stabilt underlag under brugen.

**Grillen må ikke anvendes indendørs eller under overdækninger.** Der må kun anvendes ufarlige midler til optænding (som f.eks. LANDMANN optændingsblokke). Brændselsbeholderen kan rumme ca. 0,5 kg  
Inden grillen anvendes første gang, skal den opvarmes i ca. 30 minutter.

**Antænding af brændsel**

**⚠ ADVARSEL - fare for forbrænding!**

Ved antænding med benzin eller sprit kan der ske forpuffninger, som kan medføre ukontrollabel varmeudvikling. Brug derfor udelukkende ufarlige optændingsmidler, som f.eks. faste optændingsblokke. Grillen skal stå stabilt placeret på et fast underlag under anvendelsen.

1. Anvend kvalitetsprodukter fra LANDMANN, så som LANDMANN-trækul, LANDMANN-briketter og LANDMANN-optændingsblokke.
2. Læg en del af trækullene eller briketterne i et lag i kulbeholderen (1).

3. Tænd en eller to optændingsblokke med en tændstik. Læg dem ovenpå laget af trækul eller briketter.
4. Lad optændingsblokkene brænde i 2 til 4 minutter. Fyld derefter kulbeholderen (1) langsomt op med trækul eller briketter.
5. Efter ca. 15 til 20 minutter bliver kullene/briketterne dækket af et lag hvid aske. Nu gløder kullene optimalt. Fordel ved hjælp af et egnet metalredskab trækullene/briketterne jævnt i kulbeholderen (1).
6. Grillristen, der forinden skal smøres med lidt fedtstof, hænges ind på plads, og grilningen kan begynde.

**Rengøring / pleje**

**⚠ ADVARSEL - fare for forbrænding!**

**Grillen skal være helt afkølet, inden den rengøres. Køl aldrig den varme grill ned med vand. Dette kan medføre forbrændinger og skoldninger.**

For at bevare grillens pæne udseende, er det nødvendigt at rengøre den med jævn mellemrum. Der må ikke anvendes skurende midler.

1. Til den normale rengøring kræves der kun en klud og sæbevand med normalt opvaskemiddel.
2. Hvis de emaljerede dele er meget snavsede, skal der anvendes et almindeligt rengøringsmiddel beregnet til emaljerede overflader (rengøringsmiddel til bageovne). Overhold producentens brugsanvisninger for det anvendte rengøringsmiddel.
3. Rengør grillristen med opvaskemiddel eller en rustfri rengøringsvamp.

**Anvisninger vedr. miljøbeskyttelse & korrekt bortskaffelse**

Tag hensyn til miljøet ved omgang med grillen og ved bortskaffelse af affald og aske. Affald af denne type må kun lægges i dertil indrettede beholdere af metal eller af andre ikke-brændbare materialer. De lokale bestemmelser for bortskaffelse af affald skal overholdes.

**Garanti**

Vi yder garanti for grillen i en periode på 2 år efter købsdato. Garantien omfatter produktionsfejl og fejlbehæftede dele og omfatter udskiftning af sådanne dele. Garantien omfatter ikke omkostninger for fragt, montage, udskiftning af slidte dele (kulbeholder, grillrist) eller lignende. Garantien bortfalder ved forkert anvendelse, eller hvis der uden forudgående aftale foretages ændringer af grillen uanset art.

**⚠ WAARSCHUWING voor brandwonden!**

- Zorg ervoor dat de barbecue op een vlakke en brandveilige ondergrond staat die niet van glas of kunststof is.
- **LET OP!** Deze barbecue wordt zeer heet en mag tijdens het gebruik niet worden verplaatst!
- Draag geschikte grillhandschoenen bij het grillen of gebruik een grilltang.
- Laat de barbecue voor het schoonmaken volledig afkoelen.
- **OPGELET!** Gebruik geen spiritus of benzine voor het aansteken en opnieuw aansteken.
- **OPGELET!** Alleen aansteekmiddelen gebruiken die voldoen aan de Europese norm voor aansteekmiddelen (EN 1860-3)!
- Gebruik in geen geval water voor het doven van houtskool.

**⚠ WAARSCHUWING voor verstikking!**

- Niet in gesloten ruimtes gebruiken!

**⚠ GEVAAR voor kinderen en huisdieren!**

- Laat de hete barbecue nooit onbeheerd achter.
- **LET OP!** Kinderen en huisdieren uit de buurt houden!

**Voorwoord**

Lees oordat u de hoogwaardige **LANDMANN** grill in gebruik neemt de montage- en gebruiksaanwijzing zorgvuldig door. U zult snel merken dat de montage en het gebruik eenvoudig zijn.

**Regelmatig gebruik**

De barbecue mag uitsluitend worden gebruikt voor de bereiding van gerechten die op een barbecue klaargemaakt kunnen worden. Alle informatie in deze handleiding dient hierbij in acht te worden genomen.

**Alleen voor privé-gebruik!**

**Veilig gebruik van de barbecue**

**Voor het eerste gebruik dient de barbecue ca. 30 minuten te worden opgewarmd.**

**Algemene instructies voor een succesvolle montage:**

Leest u de montagehandleiding zorgvuldig door en volg de veiligheidsinstructies op. Neem voldoende tijd voor het opbouwen. Maak van tevoren een egaal werkoppervlak van ca. twee tot drie vierkante meter. Haal het apparaat uit de verpakking! Leg de onderdelen en het noodzakelijke gereedschap binnen handbereik gereed.

Houd rekening met het volgende: Let goed op: draai pas na afloop van de montage alle schroefkoppelingen vast aan. Anders kunnen er onverwachte spanningen optreden.

**Instructies voor een veilig gebruik van de barbecue**

De barbecue moet tijdens het gebruik stabiel op een vaste ondergrond staan.

**Niet in gesloten ruimtes of onder een afdak gebruiken.** Gebruik uitsluitend ongevaarlijke aanmaakmiddelen (zoals LANDMANN - aanmaakblokjes). De brandstoftank (1) heeft een capaciteit van ca. 0,5 kg. De barbecue moet ca. 30 minuten worden opgewarmd, voordat hij voor de eerste keer wordt gebruikt.

**Brandstof aansteken**

**⚠ WAARSCHUWING voor brandwonden!**

**Bij het aansteken met benzine of spiritus kan er door explosies oncontroleerbare hitteontwikkeling ontstaan. Gebruik alleen ongevaarlijke verbrandingsmaterialen, zoals aanmaakblokjes. De barbecue moet tijdens het gebruik stabiel op een vaste ondergrond staan.**

1. Gebruik de kwaliteitsproducten van LANDMANN, zoals LANDMANN-houtskool, LANDMANN-briketten en LANDMANN-aanmaakblokjes.

2. Doe een deel van de houtskool of de briketten in de kolenbak.
3. Steek één of twee aanmaakblokjes met een lucifer aan. Leg ze op de houtskool of briketten.
4. Laat de aanmaakblokjes 2 tot 4 minuten branden. Vul de vuurbak hierna geleidelijk met houtskool of briketten. Houd rekening met de capaciteit!
5. Na ca. 15 tot 20 minuten komt er witte as op de kolen of briketten. De optimale gloeitoestand is bereikt. Verdeel het brandmateriaal met een geschikt metalen gereedschap gelijkmatig in de vuurbak.
6. Plaats het ingevette barbecuerooster en begin met grillen.

**Reiniging / onderhoud**

**⚠ WAARSCHUWING voor brandwonden!**

**Laat de barbecue voor het schoonmaken volledig afkoelen. Gebruik nooit water om de hete barbecue af te schrikken. Hierbij kunnen brandwonden ontstaan.**

Ter behoud van het mooie uiterlijk dient u de eenpansoven regelmatig te reinigen. Gebruik geen schuurmiddel.

1. Voor de normale reiniging is een vaatdoek en water met afwasmiddel voldoende.
2. Als de geëmailleerde delen sterker zijn vervuild, gebruikt u een in de handel verkrijgbare emaille-reiniger (ovenreiniger). Neem de gebruiksaanwijzingen van de fabrikant van het middel in acht.
3. Reinig het grillrooster met afwasmiddel en een roestvrije schoonmaakspoon.

**Milieurichtlijnen en afvalverwerking**

Let altijd op hygiëne bij het gebruik van de barbecue en bij het weggooien van de reststoffen. Het restafval mag alleen in de hiervoor bestemde reservoirs van metaal of niet-brandbare materialen worden weggegooid. Weggooien conform de geldende wettelijke bepalingen.

**Garantie**

Wij bieden garantie voor de barbecue voor de duur van twee jaar vanaf de aankoopdatum. De garantie heeft betrekking op fabricagefouten en defecte onderdelen en is beperkt tot het vervangen van deze onderdelen. Kosten voor transport, montage, vervangen van versleten onderdelen (vuurbak, grillrooster) en overig vallen niet onder deze garantie. De garantie vervalt bij foutief gebruik en bij zelf gemaakte veranderingen, welke dan ook, aan de barbecue.

## **E** Instrucciones generales de seguridad



### **¡ATENCIÓN! ¡Peligro de quemadura!**

- Preste atención a que la barbacoa se encuentre sobre una superficie plana y resistente al fuego que no sea de vidrio ni de plástico.
- **¡ATENCIÓN!** ¡Esta barbacoa se calienta mucho y no deberá moverse durante su funcionamiento!
- Para usar la barbacoa, póngase guantes de barbacoa o utilice unas pinzas de barbacoa.
- Deje enfriar completamente la barbacoa antes de limpiarla.
- **¡PRECAUCIÓN!** ¡No utilizar alcohol o gasolina para encender o reavivar el fuego!
- **¡PRECAUCIÓN!** Utilizar únicamente sustancias de encendido que cumplan la normativa europea sobre sustancias de encendido (EN 1860-3).
- Bajo ningún concepto deberá utilizar agua para apagar el carbón vegetal.



### **¡ATENCIÓN! ¡Peligro de asfixia!**

- ¡No utilizar en espacios cerrados!



### **¡PELIGRO para niños y animales domésticos!**

- Nunca deje la barbacoa caliente sin vigilancia.
- **¡ATENCIÓN!** ¡Mantenga alejados a los niños y a los animales domésticos!

## **Prefacio**

Antes de utilizar la barbacoa **LANDMANN**, lea atentamente estas instrucciones de uso y de montaje. Comprobará rápidamente que el montaje y el manejo son sencillos y fáciles.

## **Utilización conforme a la finalidad prevista**

La barbacoa deberá utilizarse exclusivamente para la preparación de alimentos que puedan ser asados. Para ello deberán observarse todas las indicaciones de este manual de instrucciones.

### **¡Sólo para el uso doméstico!**

## **Funcionamiento seguro de la barbacoa**

**Antes del primer uso debe ponerse a calentar la barbacoa durante 30 minutos aprox.**

## **Indicaciones generales para un montaje correcto**

Lea detenidamente las instrucciones de montaje y observe las indicaciones de seguridad. Tómese el tiempo necesario para efectuar el ensamblaje. Anteriormente, deberá preparar una superficie de trabajo plana de dos o tres metros cuadrados aproximadamente. ¡Extraiga el aparato del embalaje! Deje a su alcance las piezas y las herramientas necesarias. Tenga lo siguiente en cuenta: Apriete todas las uniones roscadas únicamente después de terminar con el montaje. De otro modo, se pueden producir tensiones desfavorables.

## **Indicaciones para el funcionamiento seguro de la barbacoa**

La barbacoa debe estar colocada de forma estable sobre una base sólida durante su funcionamiento.

**No se debe utilizar en lugares cerrados ni en superficies cubiertas.** Utilice únicamente combustibles seguros (como p.ej. pastillas de encendido LANDMANN). El recipiente de combustible (1) tiene una capacidad de 0,5 kg aprox. Antes del primer uso debe ponerse a calentar la barbacoa durante unos 30 minutos.

## **Encender el combustible**



### **¡ATENCIÓN! ¡Peligro de quemadura!**

**Al encender con gasolina o alcohol pueden producirse calentamientos incontrolados a causa de las deflagraciones. Utilice únicamente material de combustión seguro, como p.ej. pastillas de encendido. La barbacoa debe estar sobre una base fija y estable durante su funcionamiento.**

1. Utilice productos de calidad de LANDMANN, como carbón vegetal LANDMANN, briquetas LANDMANN y pastillas de encendido LANDMANN.
2. Coloque una parte del carbón vegetal o de las briquetas en el fogón.

Coloque una parte del carbón vegetal o de las briquetas en el fogón.

3. Encienda una o dos pastillas de encendido con una cerilla. Colóquelas sobre la capa de carbón vegetal o briquetas.
4. Deje que las pastillas de encendido ardan de 2 a 4 minutos. Después llene lentamente el fogón con carbón vegetal o briquetas. ¡Tenga en cuenta la capacidad!
5. Después de 15 a 20 minutos aparece una ceniza blanca sobre el material de combustión. La brasa ha llegado a su punto ideal. Reparta homogéneamente el material de combustión con una herramienta metálica adecuada en el fogón.
6. Coloque la parrilla de cocción engrasada y comience a asar.

## **Limpieza / cuidados**



### **¡ATENCIÓN! ¡Peligro de quemadura!**

**Deje enfriar completamente la barbacoa antes de limpiarla. Nunca emplee agua para enfriar la barbacoa caliente. Podrían producirse quemaduras o escaldaduras en caso contrario.**

Para mantener su buen aspecto, es evidente que necesita una limpieza de vez en cuando. No utilice medios abrasivos.

1. Para una limpieza normal basta un trapo de fregar y agua con un detergente convencional.
2. Si las piezas esmaltadas estuvieran más sucias, deberá utilizar un limpiador de esmalte convencional (limpiador para hornos). Tenga en cuenta las indicaciones del fabricante del detergente que está empleando.
3. Limpie la parrilla con detergente y un estropajo inoxidable.

## **Indicaciones medioambientales y medidas de eliminación de residuos**

Tenga en cuenta la limpieza y la seguridad al utilizar la barbacoa y al eliminar los residuos producidos. Elimine los residuos convenientemente sólo en los recipientes metálicos o de materiales no inflamables previstos para tal fin.

Deben tenerse en cuenta las normativas locales para la eliminación de residuos.

## **Prestación de saneamiento**

Ofrecemos una garantía de dos años a partir de la fecha de compra de la barbacoa. La garantía cubre defectos de fabricación y piezas defectuosas y comprende la sustitución de estas piezas. Los costes de carga, montaje, sustitución de piezas deterioradas (fogón, parrilla) y otros no forman parte de la garantía. La garantía se extinguirá en caso de utilización inadecuada y si se realizan modificaciones de cualquier tipo en la barbacoa por cuenta propia.

## H Általános biztonsági tanácsok

### FIGYELEM, égésveszély!

- Ügyeljen rá, hogy a grill sík és tűzálló - nem üveg vagy műanyag - felületen álljon.
- **FIGYELEM!** Ez a grillkészülék a használat során rendkívül felforrósodik, és ezért üzem közben nem szabad mozgatni!
- A grillezéshez viseljen grillező-kesztyűt, vagy használjon grillező-fogót.
- Hagyja a grillt teljesen lehűlni, mielőtt megtisztítaná.
- **VIGYÁZAT!** A begyújtáshoz, vagy az újra gyújtáshoz ne használjon spirituszt, vagy benzint!
- **VIGYÁZAT!** Kizárólag a gyújtási segédesszközökről szóló Európai Szabványnak (EN 1860-3) megfelelő gyújtási segédesszközöket használjon!
- Soha ne használjon vizet a faszén eloltásához.

### FIGYELEM, fulladásveszély!

- Ne használja zárt helyiségben!

### A gyermekek és háziállatok számára VESZÉLYES!

- Soha ne hagyja felügyelet nélkül a forró grillt.
- **FIGYELEM!** Tartsa távol a gyermekeket és háziállatokat!

## Előszó

Mielőtt **LANDMANN** grillt üzembe helyezné, kérjük, gondosan olvassa el ezt az összeszerelési és üzemeltetési útmutatót. Hamarosan meg fogja állapítani: Az összeállítása és kezelése könnyű és egyszerű.

## Rendeltetészerű használat

A grillt kizárólag grillezhető ételek elkészítésére szabad használni. Eközben be kell tartani a jelen útmutató valamennyi előírását. Csak magánhasználatra!

## A grillező-készülék biztonságos üze

**Az első használat előtt a grillt kb. 30 percig kell hevíteni.**

## Az eredményes összeszereléshez szükséges általános tudnivalók

Kérjük, figyelmesen olvassa el a tájékoztatót, és tartsa be a biztonsági tanácsokat. Szánjon elegendő időt az összeszerelésre. Előre gondoskodjon két-három négyzetméter sík munkaterületről. Vegye ki a készüléket a csomagolásból! Tegye a tartozékokat és a szükséges szerszámokat a keze ügyébe. Kérjük, ügyeljen rá: A csavarokat erősen csak a teljes összeszerelés után húzza meg. Ellenkező esetben nem kívánt befeszülés keletkezhet.

## A grill biztonságos üzemeltetéséhez szükséges tanácsok

A grill üzem közben álljon stabilan, szilárd alapon.

**Ne használja zárt helyiségben, vagy tető alatti helyen.**

Csak veszélytelen gyújtó-eszközöket használjon (ilyen pl. a LANDMANN-szilárd gyújtós).

A tüzelőanyag tartály felvevő képessége kb. 0,5 kg.

Az első használat előtt hevítse a grillt kb. 30 percig.

## A tüzelőanyag meggyújtása

### FIGYELEM, égésveszély!

**Ha benzinnel vagy spiritusszal gyújt be, belobbanás és ellenőrizhetetlen hőfejlődés következhet be. Kizárólag veszélytelen gyújtó-eszközöket használjon, mint pl. a szilárd tüzgújtó. A grill üzem közben álljon stabilan, szilárd alapon.**

1. Használja a LANDMANN cég által kínált kiváló minőségű termékeket, így a LANDMANN - faszén, LANDMANN - brikettet és LANDMANN - szilárd alagyújtóst.
2. Terítsen a tűztábla egy (1) réteg faszén, illetve brikettet.
3. Gyufával gyújtson meg egy vagy két szilárd gyújtóst. Tegye rá az előzőleg berakott faszén-, illetve brikett-rétegre.

4. Égesse a szilárd gyújtóst 2 . 4 percig. Ezután lassan töltsé meg a tűztálat a faszénnel ill. brikettel (1).

5. Kb. 15 - 20 perc múltán fehér hamuréteg jelenik meg a tüzelőanyag felületén. Ekkor elérte az optimális parázslást. Egyenletesen ossza szét a tüzelőanyagot egy (1) alkalmas fém-szerszám segítségével a tűz-tábla.

6. Akassza be a beszírozott grillrácst, és kezdheti a grillezést.

## Tisztítás / gondozás

### FIGYELEM, égésveszély!

**Hagyja a grillt teljesen lehűlni, mielőtt megtisztítaná. A forró grill gyors lehűtéséhez soha ne használjon vizet. Különböző égési sérülés vagy leforrázás történhet.**

A szép külső megőrzésének természetes feltétele az időnkénti tisztítás. Ne használjon semmiféle súrolószer.

1. A szokásos tisztításhoz elegendő a kereskedelemben kapható mosogatószer vízzel, és egy törülőruha.
2. Ha a készülék zománczott felületei erősebben elszennyeződtek, használjon a kereskedelemben kapható zománc tisztító-szert (sütő-tisztítót). Tartsa be a használni kívánt szer gyártójának előírásait.
3. A grillrácst mosogatószerrel vagy rozsdamentes tisztító-párnával tisztogassa meg.

## A környezetvédelemmel kapcsolatos tudnivalók és az ártalmatlanítás tennivalói

A grill használata során és a tüzelőanyag maradványának ártalmatlanításakor ügyeljen a tisztaságra. A hulladékok elhelyezésére csak az erre a célra szolgáló, fémből vagy más nem éghető anyagból készült edényt használjon.

Az ártalmatlanítás során a helyi rendelkezések érvényesek.

## Jótállás

A vásárlás időpontjától számítva a grillkészülékre 2 év garanciát adunk. A jótállás az esetleges gyártási hibákra és hibás alkatrészekre vonatkozik, és az érintett elemek kicserélésére korlátozódik. A szállítás, szerelés és az elhasznált alkatrészek (tűztál, grill) és egyebek cseréje nem képezik a szavatosság részét. Helytelen kezelés, valamint a készüléken eszközölt bármilyen önkényes változtatás esetén megszűnik a jótállás.

## PL Ogólne wskazówki dotyczące bezpieczeństwa użytkownika

### OSTRZEŻENIE przed oparzeniem!

- Uważać, aby grill był ustawiony na równej i ogniotrwalej powierzchni, która nie jest wykonana ze szkła ani tworzywa sztucznego.
- **UWAGA!** Niniejszy grill nagrzewa się do bardzo wysokiej temperatury i nie wolno go przestawiać podczas grillowania!
- Podczas grillowania nosić rękawice ochronne lub używać szczyptic grillowych.
- Przed czyszczeniem pozostawić grill aż do całkowitego ostygnięcia.
- **UWAGA!** Nie używać do rozpalania spirytusu, benzyny ani innych podobnych płynów!
- **UWAGA!** Stosować tylko podpałki zgodne z normą EN 1860-3!
- Nigdy nie gasić wodą węgla drzewnego.

### OSTRZEŻENIE przed niebezpieczeństwem uduszenia!

- Nie grillować w zamkniętych pomieszczeniach!

### NIEBEZPIECZEŃSTWO dla dzieci i zwierząt domowych!

- Nie pozostawiać gorącego grilla bez nadzoru.
- **UWAGA!** Chronić przed dziećmi i zwierzętami domowymi!

## Wstęp

Przed pierwszym użyciem tego grilla firmy **LANDMANN** prosimy o dokładne przeczytanie niniejszej instrukcji montażu i obsługi. Szybko przekonają się Państwo, że montaż i obsługa grilla są bardzo łatwe.

## Użytkowanie zgodne z przeznaczeniem

Grill wolno stosować wyłącznie do przyrządzania potraw nadających się do grillowania. Podczas grillowania należy przestrzegać wszystkich informacji podanych w niniejszej instrukcji. **Tylko do użytku prywatnego!**

## Bezpieczne wskazówki użytkownika grilla

Przed pierwszym użyciem grill należy rozpałcić przez ok. 30 minut.

## Ogólne wskazówki montażowe

Prosimy o dokładne przeczytanie instrukcji montażu i przestrzeganie wskazówek bezpieczeństwa. Prosimy przeczynać na montaż odpowiednią ilość czasu. Najpierw należy przygotować sobie równą powierzchnię roboczą o wielkości około dwóch, trzech metrów kwadratowych. Wyjąć grill z opakowania! Wszystkie części oraz potrzebne narzędzia powinny znajdować się w zasięgu ręki. **Uwaga:** dopiero po zakończeniu montażu dociągnąć mocno wszystkie połączenia śrubowe. W przeciwnym razie może dojść do niepożądanych naprężeń.

## Wskazówki dotyczące bezpiecznego użytkownika grilla

Podczas grillowania grill musi stać na stabilnym podłożu.

**Nie używać grilla w zamkniętych pomieszczeniach ani miejscach zadanych.** Stosować do rozpalania grilla tylko bezpieczne podpałki (np. podpałka stała LANDMANN). Palenisko ma pojemność ok. 0,5 kg. Przed pierwszym użyciem grill należy rozpałcić przez ok. 30 minut.

## Rozpalanie grilla

### OSTRZEŻENIE przed oparzeniem!

**Stosowanie do rozpalania benzyny lub spirytusu może spowodować wyfuknięcia i niekontrolowany wzrost temperatury. Stosować tylko bezpieczne materiały, np. podpałki stałe. Podczas grillowania grill musi stać na stabilnym podłożu.**

1. Stosować tylko wyroby wysokiej jakości firmy LANDMANN, jak Węgiel drzewny LANDMANN, Brykiety LANDMANN i Podpałka stała LANDMANN.
2. Ułożyć warstwowo w palenisku wymaganą ilość węgla drzewnego lub brykietów (1).

3. Rozpałcić zapalką jeden lub dwa kawałki podpałki stałej. Palące się kawałki położyć na ułożoną warstwę węgla drzewnego lub brykietów.
4. Poczekać 2 - 4 minuty, aż podpałka się rozpałci. Następnie powoli nasypać do paleniska węgiel drzewny lub brykiety (1).
5. Po ok. 15 - 20 minutach na węglu widoczny jest biały popiół. Powstały żar ma teraz optymalną temperaturę. Przy użyciu odpowiedniego metalowego przedmiotu rozłożyć równomiernie w palenisku węgiel drzewny / brykiety (1).
6. Zawiesić natłuszczony ruszt grillowy i rozpocząć grillowanie.

## Czyszczenie / konserwacja

### OSTRZEŻENIE przed oparzeniem!

**Przed czyszczeniem pozostawić grill aż do całkowitego ostygnięcia. Nigdy nie polewać wodą gorącego grilla. Grozi to oparzeniem.**

Aby grill zachował estetyczny wygląd, konieczne jest oczywiście regularne czyszczenie. Nie używać środków do szorowania.

1. Do normalnego czyszczenia wystarczy ścierka i woda z dodatkiem zwykłego płynu do mycia naczyń.
2. W przypadku silnego zabrudzenia części emaliowanych należy stosować dostępny w handlu środek do czyszczenia powierzchni emaliowanych (płyn do czyszczenia piekarników). Uwzględnić zalecenia producenta stosowanego środka czyszczącego.
3. Ruszt grillowy czyścić płynem do mycia naczyń lub gąbką z nierdzewnej wełny stalowej.

## Uwagi dotyczące ochrony środowiska i usuwania odpadów

Przestrzegać czystości i bezpieczeństwa podczas grillowania i usuwania odpadów. Odpady wyrzucać tylko do przeznaczonych do tego pojemników metalowych lub wykonanych z niepalnych materiałów. Recykling zgodnie z miejscowymi przepisami.

## Gwarancja

Udzielamy gwarancji na grill na okres dwóch lat od daty zakupu. Gwarancja obejmuje wady produkcyjne i materiałowe oraz zapewnia wymianę uszkodzonych części. Koszty dostawy, montażu, wymiany zużytych części (palenisko, ruszt grilla) i inne nie są objęte niniejszą gwarancją. Nieprawidłowa obsługa i wszelkie samowolne modyfikacje grilla prowadzą do wygaśnięcia gwarancji.

**⚠ VAROVÁNÍ před popálením!**

- Dbejte na to, aby gril stál na rovné a ohnivzdorné ploše, která není ze skla nebo plastu.
- **POZOR!** Tento gril se velmi zahřeje a během provozu jím nesmí být pohybováno!
- Při grilování noste grilovací rukavice nebo použijte grilovací kleště.
- Před čištěním nechte gril úplně vychladnout.
- **POZOR!** K zapalování nebo opětovnému zapalování nepoužívejte lih nebo benzín!
- **POZOR!** Používejte jenom zapalovací pomůcky, které odpovídají adekvátním evropským normám (EN 1860-3)!
- Dřevěné uhlí nikdy nehaste vodou.

**⚠ VAROVÁNÍ před udušením!**

- Nepoužívejte v uzavřených prostorách!

**⚠ NEBEZPEČÍ pro děti a domácí zvířata!**

- Horký gril nenechávejte nikdy bez dozoru.
- **POZOR!** Zamezte přístup dětem a domácím zvířatům!

**Úvod**

Před zprovozněním tohoto vysoce kvalitního grilu **LANDMANN** si prosím pečlivě přečtěte tento návod k montáži a použití. Rychle zjistíte: Montáž a manipulace jsou lehké a jednoduché.

**Použití ke stanovenému účelu**

Tento gril je dovoleno používat výhradně na přípravu potravin vhodných ke grilování. Současně musí být respektovány všechny pokyny tohoto návodu. **Jenom k soukromému použití!**

**Bezpečný provoz grilu**

**Před prvním použitím gril zahřejte cca 30 minut.**

**Všeobecné pokyny k úspěšné montáži**

Pečlivě si přečtěte montážní návod a dodržujte bezpečnostní pokyny. Na sestavení grilu si nechte dostatek času. Předem si připravte rovnou pracovní plochu o velikosti dvou až tří čtverečních metrů. Vyndejte gril z obalu! Všechny díly a potřebné nářadí si položte na dosah ruky. Neopomeňte prosím: Všechny šroubové spoje utáhněte teprve po dokončení montáže. Jinak může dojít k nežádoucím pnutím.

**Pokyny pro bezpečný provoz grilu**

Gril musí během provozu stát stabilně na pevném podkladu.

**Neprovozujte v uzavřených prostorách ani pod přístřešky.** Používejte jen bezpečné podpalovače (jako např. LANDMANN pevný podpalovač). Nádoba na palivo (1) pojme cca 0,5 kg paliva. Před provozem nechte gril cca 30 minut rozehrát.

**Zapálení paliva**

**⚠ VAROVÁNÍ před popálením!**

**Při zapalování benzínem nebo lihem může v důsledku vzplanutí dojít k nekontrolovanému vývinu tepla. Používejte jenom bezpečné podpalovače – například pevný podpalovač. Gril musí během provozu stát stabilně na pevném podkladu.**

1. Použijte kvalitní výrobky firmy LANDMANN, jako LANDMANN dřevěné uhlí, LANDMANN brikety a LANDMANN pevný podpalovač.
2. Navrstvěte část dřevěného uhlí respektive briket do ohniště.
3. Zápalkou zapalte jeden až dva kusy pevného podpalovače. Vložte je na připravenou vrstvu dřevěného uhlí respektive briket.
4. Kusy pevného podpalovače nechte 2 až 4 minuty hořet. Potom ohniště pomalu naplňte dřevěným uhlím respektive briketami. Respektujte objem!

5. Po cca 15 až 20 minutách se nahoře vytvoří bílý popálek. Je dosaženo optimálního stavu rozžhavení. Nyní pomocí vhodného kovového nářadí rovnoměrně rozdělte palivo v ohništi.
6. Zavěste namaštěný grilovací rošt a začnete s grilováním.

**Čištění / Údržba**

**⚠ VAROVÁNÍ před popálením!**

**Před čištěním nechte gril úplně vychladnout. K rychlému zchlazení grilu nikdy nepoužívejte vodu. Mohlo by dojít k popálení nebo opaření.**

K udržení hezkého vzhledu je přirozeně nutné gril občas vyčistit. Nepoužívejte drátěnky.

1. K normálnímu čištění stačí hadřík a voda s běžným prostředkem na umývání nádobí.
2. Pokud jsou emailované díly silněji znečištěné, použijte běžný čisticí prostředek na email (pečicí troubu). Dodržujte pokyny výrobce používaného čisticího prostředku.
3. Grilovací rošt umyjte prostředkem na nádobí a vyčistěte ho nerezovým čisticím polštářkem.

**Pokyny na ochranu životního prostředí & opatření při likvidaci**

Při provozování grilu a při likvidaci odpadu dbejte na čistotu a bezpečnost. Zbylý odpad zásadně odnese do kovových nádob respektive nádob z nehořlavých materiálů připravených k tomuto účelu. Pro likvidaci platí místní předpisy.

**Záruka**

Na tento gril poskytujeme dvouletou záruku, která počíná dnem koupě. Záruka zahrnuje závady ve zpracování a vadné díly; vztahuje se na výměnu těchto dílů. Náklady vynaložené na přepravné, montáž, náhradu opotřebovaných dílů (ohniště, grilovací rošt) a ostatní nejsou součástí plnění této záruky. Záruka zaniká při špatné manipulaci a provedení svévolných změn jakéhokoliv druhu na grilu.



**⚠ POZOR! Nevarnost opeklin!**

- Žar mora stati na ravni in proti ognju odporni podlagi, ki ne sme biti izdelana iz stekla ali umetne mase.
- **POZOR!** Ta žar se zelo segreje in ga med uporabo ne smete premikati!
- Med peko na žaru nosite rokavice za žar ali uporabljajte klešče za žar.
- Pred čiščenjem se mora žar popolnoma ohladiti.
- **PREVIDNO!** Za prižiganje oziroma ponovno prižiganje ne uporabljajte špirta ali bencina!
- **PREVIDNO!** Uporabljajte samo sredstva za prižiganje ognja v skladu z evropskim standardom za sredstva za prižiganje ognja (EN 1860-3)!
- Gorečega lesnega oglja v nobenem primeru ne smete gasiti z vodo.

**⚠ POZOR! Nevarnost zadužitve!**

- Ne uporabljajte v zaprtih prostorih!

**⚠ NEVARNOST za otroke in hišne živali!**

- Vročega žara ne smete pustiti brez nadzora.
- **POZOR!** Otroci in hišne živali se ne smejo zadrževati v bližini žara!

**Uvod**

Pred uporabo žara **LANDMANN** natančno preberite to navodilo za montažo in uporabo. Hitro boste ugotovili, da se ta žar postavi in uporablja enostavno in preprosto.

**Pravilna uporaba**

Žar smete uporabljati samo za pripravo jedi, primernih za peko na žaru. Pri tem morate upoštevati vse napotke iz tega navodila.

**Samo za zasebno uporabo!**

**Varna uporaba žara**

Pred prvo uporabo naj bo žar segret na delovno temperaturo približno 30 minut.

**Splošni napotki za uspešno montažo**

Skrbno preberite navodilo za montažo in upoštevajte varnostne napotke. Za sestavljanje si zagotovite dovolj časa. Najprej pripravite ravno delovno površino velikosti pribl. dva do tri kvadratne metre. Proizvod vzemite iz embalaže! Sestavne dele in potrebno orodje položite tako, da so v dosegu roke.

Upoštevajte naslednje: Vse vijake spoje trdno privijte šele po končani montaži. V nasprotnem primeru lahko pride do neželenih mehanskih napetosti.

**Nasveti za varno uporabo žara**

Žar mora med uporabo stati stabilno na trdni podlagi.

**Žara ne uporabljajte v zaprtih prostorih oziroma na pokritih površinah.** Uporabljajte samo nenevarna sredstva za prižiganje ognja (kot npr. trde vžigalne kocke LANDMANN). Posodo za oglje (1) lahko napolnite s pribl. 0,5 kg oglja. Pred prvo uporabo naj bo žar segret na delovno temperaturo pribl. 30 minut.

**Prižiganje kuriva**

**⚠ POZOR! Nevarnost opeklin!**

Pri prižiganju z bencinom ali špiritom se toplota lahko zaradi vzbuhov ognja nenadzorovano širi. Uporabljajte samo nenevarne gorljive snovi, kot so npr. trda sredstva za prižiganje (kocke za prižiganje ognja). Žar mora med delovanjem stati stabilno na trdni podlagi.

1. Uporabljajte kakovostne izdelke znamke LANDMANN, kot npr. LANDMANN lesno oglje, LANDMANN brikete in LANDMANN trdna sredstva za prižiganje.
2. Sloj lesnega oglja ali briketov naložite v posodo za oglje.

3. Z vžigalco prižgite eno do dve kocki za prižiganje ognja. Položite ju na sloj lesnega oglja ali briketov.

4. Kocko za prižiganje pustite goreti 2 do 4 minute. Nato v posodo za ogenj počasi naložite lesno oglje oz. brikete. Upoštevajte največjo količino kuriva, ki jo v kurilšču še lahko naložite!

5. Po približno 15 do 20 minutah na kurivu nastane bel pepel. Žerjavica je sedaj najbolj primerna za peko. S primernim kovinskim orodjem enakomerno razporedite kurivo po kurilšču.

6. Vstavite namaščeno rešetko žara in začnite s peko.

**Čiščenje / nega**

**⚠ POZOR! Nevarnost opeklin!**

Pred čiščenjem se mora žar popolnoma ohladiti. Vročega žara v nobenem primeru ne hladite z vodo. V nasprotnem primeru obstaja nevarnost opeklin ali oparin.

Z občasnim čiščenjem boste zagotovili lep videz. Za to ne smete uporabljati abrazivnih čistil.

1. Za običajno čiščenje zadostujeta krpa in voda z običajnim pomivalnim sredstvom.
2. Če so emaljirani deli zelo zamazani, jih očistite z običajnim sredstvom za čiščenje emajla (čistilo za pečice). Upoštevajte navodila proizvajalca sredstva, ki ga uporabljate.
3. Rešetko za žar očistite s pomivalnim sredstvom ali nerjavečo čistilno gobico.

**Ekološka opozorila in ukrepi za odstranjevanje odpadkov**

Pri ravnanju z žarom in odstranjevanju ostankov pazite na čistočo. Ostanke oziroma odpadke zavrzite praviloma le v predvidene posode, ki so izdelane iz kovine ali negorljivih materialov.

Za odstranjevanje odpadkov veljajo lokalni predpisi.

**Garancija**

Garancijski rok za žar traja dve leti od datuma nakupa. Garancija velja za napake pri obdelavi in za dele z napako ter zajema zamenjavo takšnih delov. Garancija ne pokriva stroškov za prevoz, montažo in zamenjavo obrabljenih delov (kurilšču, rešetka za žar) in podobnega. Garancija preneha veljati v primeru nepravilnega ravnanja in v primeru izvajanja kakršnihkoli samovoljnih sprememb na žaru.

**⚠ VAROVANIE pred popálením!**

- Dávajte pozor na to, aby stál gril na rovnom a ohňovzdornom povrchu, ktorý nie je zo skla alebo plastu.
- **POZOR!** Tento gril sa veľmi zahrieva a počas používania sa ním nesmie hýbať!
- Pri grilovaní nosťte rukavice na grilovanie alebo používajte kliešte na grilovanie.
- Pred čistením nechajte gril úplne vychladnúť.
- **POZOR!** Na zapalovanie alebo opätovné zapálenie nepoužívajte lieh, ani benzín!
- **POZOR!** Používajte len pomôcky na zapalovanie v súlade s európskou normou pre pomôcky na zapalovanie (EN 1860-3)!
- Na hasenie dreveného uhlia nikdy nepoužívajte vodu.

**⚠ VAROVANIE pred zadusením!**

- Nepoužívajte v uzatvorených priestoroch!

**⚠ NEBEZPEČENSTVO pre deti a domáce zvieratá!**

- Horúci gril nikdy nenechávajte bez dozoru.
- **POZOR!** Deti a domáce zvieratá držte mimo dosahu!

**Predslov**

Skôr, ako uvediete gril **LANDMANN** do prevádzky, si prečítajte, prosím, starostlivo tento návod na montáž a obsluhu. Rýchlo zistíte: montáž a manipulácia je ľahká a jednoduchá.

**Používanie na určený účel**

Gril sa smie používať výhradne iba na prípravu grilovaných pokrmov. Musia sa pritom dodržiavať všetky zadania tohto návodu.

**Len pre súkromné použitie!**

**Bezpečná prevádzka grilu**

**Pred prvým použitím sa musí gril na cca 30 minút zahriať.**

**Všeobecné pokyny na úspešnú montáž**

Dôkladne si prečítajte návod na montáž a dodržiavajte bezpečnostné pokyny. Na poskladanie si nájdite dostatok času. Vytvorte najprv rovnú pracovnú plochu približne dva až tri metre štvorcové. Vyberte prístroj z obalu! Pripravte si diely a potrebné náradie v dosahu ruky. Rešpektujte, prosím: Až po ukončení montáže utiahnite pevne všetky skrutkové spoje. V opačnom prípade môže dôjsť k nežiaducim pnutiam.

**Pokyny na bezpečnú prevádzku grilu**

Gril musí počas prevádzky stáť stabilne na pevnom podklade.

**Nepoužívajte v uzatvorených priestoroch alebo na zastrešených plochách.** Používajte len bezpečné prostriedky na zapalovanie (ako napr. pevný zapalovač **LANDMANN**). Nádoba na palivo (1) má kapacitu cca 0,5 kg. Pred prvým použitím by sa gril mal na cca 30 minút zahriať.

**Zapálenie zápalnej látky**

**⚠ VAROVANIE pred popálením!**

**Pri zapalovaní s benzínom alebo liehom môže dôjsť kvôli vzplanutiam k nekontrolovateľnému vývoju tepla. Používajte iba bezpečné materiály na spaľovanie, ako napr. pevný zapalovač. Gril musí počas prevádzky stáť stabilne na pevnom podklade.**

1. Používajte kvalitné výrobky firmy **LANDMANN**, ako drevené uhlie **LANDMANN**, brikety **LANDMANN** a pevný zapalovač **LANDMANN**.
2. Časť dreveného uhlia, resp. brikiet navrstvite v mise na oheň.
3. Zapáľte zápalkou jeden až dva pevné zapalovače. Položte ich na existujúcu vrstvu dreveného uhlia, resp. brikiet.
4. Nechajte pevný zapalovač horieť 2 až 4 minúty. Misu na uhlie potom pomaly naplňte dreveným uhlím, resp. briketami. Berte do úvahy kapacitu!

5. Po cca 15 až 20 minútach sa na palive ukáže vrstva bieleho popola. Dosiahol sa optimálny stav pahreby. Palivo rovnomerne rozdeľte v mise na oheň vhodným kovovým nástrojom.
6. Zaveďte namastený grilovací rošt a začnite s grilovaním.

**Čistenie / starostlivosť**

**⚠ VAROVANIE pred popálením!**

**Pred čistením nechajte gril úplne vychladnúť. Nikdy nepoužívajte na ochladenie horúceho grilu vodu. Inak dôjde k popáleninám a obareniam.**

Na zachovanie pekného vzhľadu je prirodzene potrebné občasné čistenie. Nepoužívajte prostriedky na drhnutie.

1. Na normálne čistenie postačuje aj handra a voda s bežným saponátom.
2. Ak sú smaltované diely silnejšie znečistené, použite bežný čistiaci prostriedok na smalt (čistiaci prostriedok na pece). Dodržiavajte pokyny výrobcu prostriedkov, ktoré používate.
3. Grilovací rošt vyčistite saponátom a nehrdzavejúcim čistiacim vankúšikom.

**Pokyny k životnému prostrediu & opatrenia na likvidáciu**

Dbajte na čistotu pri zaobchádzaní s grilom a pri likvidácii zvyškov. Zvyšný odpad zásadne zlikvidujte iba v nato určených nádobách z kovu, resp. nehorľavých materiálov.

Pre likvidáciu platia miestne ustanovenia.

**Záruka**

Preberáme záruku na gril na dobu dva roky od dátumu kúpy. Záruka zahŕňa chyby pri spracovaní a chybné diely, týka sa výmeny týchto dielov. Náklady na prepravu, montáž, výmenu opotrebovaných dielov (misa na oheň, grilovací rošt) a ostatné náklady nie sú súčasťou záruky. Záruka zaniká pri nesprávnej manipulácii a v prípade svojvoľných zmien na grile bez ohľadu na ich charakter.

**⚠ ПРЕДУПРЕЖДЕНИЕ за изгаряне!**

- Обърнете внимание на това, че грилът трябва да се поставя на равна и огнеупорна повърхност, която не е от стъкло или пластмаса.
- **ВНИМАНИЕ!** Този грил се нагрява силно и не трябва да се премества по време на работа!
- По време на печене с грила носете защитни ръкавици или използвайте щипка за грил.
- Преди почистване оставете грила да изстине напълно.
- **ВНИМАНИЕ!** За запалване или подклаждане не използвайте спирт или бензин!
- **ВНИМАНИЕ!** Използвайте само подпалки съгласно Европейския стандарт за подпалки (EN 1860-3)!
- За гасене на дървени въглища никога не използвайте вода.

**⚠ ПРЕДУПРЕЖДЕНИЕ за задушаване!**

- Да не се използва в затворени помещения!

**⚠ ОПАСНОСТ за деца и домашни животни!**

- Никога не оставяйте горещия грил без наблюдение.
- **ВНИМАНИЕ!** Дръжте децата и домашните животни на разстояние!

**Предговор**

Преди да пуснете в експлоатация грила **LANDMANN**, прочетете внимателно тази инструкция за монтаж и експлоатация. Скоро ще установите, че монтажът и работата са лесни и прости.

**Използване по предназначение**

Грилът трябва да се използва само за приготвяне на ястия на грил. Всички указания в тази инструкция трябва да се спазват.

**Само за битова употреба!**

**Безопасна работа с грила**

**Преди първата употреба грилът трябва да се нагрее около 30 минути.**

**Общи указания за правилен монтаж**

Моля прочетете внимателно инструкцията за монтаж и спазвайте указанията за безопасност. Отделете достатъчно дълго време за сплобяването. Предварително осигурете равна работна повърхност от около два до три квадратни метра. Извадете уреда от опаковката! Пригответе наблизко частите и необходимите инструменти.

Моля обърнете внимание: Едва след завършване на монтажа затегнете здраво всички винтови съединения. В противен случай може да се получи нежелано механично напрежение.

**Указания за безопасна работа на грила**

По време на работа грилът трябва да стои стабилно на неподвижна основа.

**Не го използвайте в затворени помещения или под навеси.** Използвайте само безопасни подпалки (като напр. подпалки за твърди горива на фирмата LANDMANN). Съдът за горивото (5) има вместимост от около 0,75 kg. Преди първата употреба грилът трябва да се нагрее около 30 минути.

**Запалване на горивото**

**⚠ ПРЕДУПРЕЖДЕНИЕ за изгаряне!**

**При запалване с бензин или спирт, поради избухване може да се получи неконтролирано отделяне на топлина. Използвайте само безопасни материали за горене, като напр. подпалки за твърди горива. По време на работа грилът трябва да стои стабилно на неподвижна основа.**

1. Използвайте качествените продукти на фирмата LANDMANN, като дървени въглища LANDMANN, брикети LANDMANN и подпалки за твърди горива LANDMANN.
2. В тарелката за огъня подредете на един пласт част от дървените

въглища респ. брикети.

3. Запалете една или две подпалки за твърди горива с кибритена клечка. Поставете ги върху пласта дървени въглища респ. брикети.
4. Оставете подпалките за твърди горива да горят 2 до 4 минути. След това бавно напълнете тарелката за огъня с дървени въглища респ. брикети. Вземете по внимание вместимостта ѝ!
5. След около 15 до 20 минути върху материала за горене се образува бяла пепел. Тогава е постигнато оптимално състояние на жарта. С подходящ метален инструмент разпределете равномерно материала за горене в тарелката за огъня.
6. Поставете намазаната с мазнина скара на грила и започнете печенето.

**Почистване/Поддръжка**

**⚠ ПРЕДУПРЕЖДЕНИЕ за изгаряне!**

**Преди почистване оставете грила да изстине напълно. Никога не използвайте вода, за да охладите горещия грил. В противен случай се получават изгаряне и попарване.**

За запазване на добрия външен вид естествено е необходимо периодично почистване. Не използвайте търкащи средства.

1. За обикновено почистване са достатъчни гъба за миене и вода с разтворен обикновен миещ препарат.
2. Ако емайлираните части са силно замърсени, използвайте обикновен препарат за почистване на емайл (препарат за почистване на фурни). Спазвайте указанията на производителя на използвания препарат.
3. Почиствайте скарата на грила с миещ препарат и неръждаема изтривалка.

**Указания за опазване на околната среда и мерки при изхвърляне**

Пазете чистота при работа с грила и при изхвърляне на сгурията. Изхвърляйте отпадъците по принцип само в предвидените за тях контейнери от метал респ. негорими материали. Валидни са местните разпоредби за изхвърляне.

**Гаранция**

Ние даваме гаранция за грила за срок от две години от датата на закупуване. Гаранцията се отнася за производствени недостатъци и дефектни части и включва замяната на тези части. Разходите за транспорт, монтаж, смяна на износени части (тарелка за огъня, скара на грила) и други не са предмет на гаранцията. Тя отпада при неправилно използване и когато по грила са извършени самоволни промени, независимо от вида им.

**⚠️ AVERTISMENT față de riscul producerii unor arsuri!**

- Aveți grijă ca grătarul să stea pe o suprafață plană și ignifugă, care să nu fie din sticlă sau plastic.
- **ATENȚIE!** Acest grătar devine foarte fierbinte și este interzisă deplasarea lui în timpul utilizării!
- În timpul prăjirii alimentelor pe grătar, purtați mănuși de protecție adecvate pentru grătar sau utilizați un clește special pentru grătar.
- Înainte de curățare, lăsați grătarul să se răcească complet.
- **PRECAUȚIE!** A nu se utiliza spirit sau benzină pentru aprindere sau reaprindere.
- **PRECAUȚIE!** A se utiliza numai substanțe auxiliare de aprindere corespunzătoare normei europene pentru substanțe auxiliare de aprindere (EN 1860-3)!
- Nu utilizați niciodată apă pentru stingerea mangalului.

**⚠️ AVERTISMENT față de riscul sufocării!**

- A nu se utiliza în spații închise!

**⚠️ PERICOL pentru copii și animale domestice!**

- Nu lăsați niciodată grătarul fierbinte nesupravegheat.
- **ATENȚIE!** A se ține la distanță copiii și animalele de domestice!

**Prefață**

Înainte de a utiliza grătarul **LANDMANN**, citiți cu atenție instrucțiunile de montaj și de utilizare. Veți constata relativ repede: atât montajul, cât și mănuierea acestuia sunt ușoare și simple.

**Utilizare conform destinației**

Utilizarea grătarului este permisă numai pentru prepararea acelor alimente, care se pot prăji pe grătar. Este obligatorie respectarea tuturor prevederilor acestor instrucțiuni.

**Numai pentru uz privat!**

**Funcționarea sigură a grătarului**

**Înainte de prima utilizare, grătarul trebuie preîncălzit timp de cca. 30 de minute**

**Instrucțiuni generale pentru un montaj reușit**

Vă rugăm să citiți cu atenție instrucțiunile de montaj și să respectați indicațiile de siguranță. Luați-vă suficient timp pentru asamblare. Amenajați-vă în prealabil o suprafață de lucru plană, de aproximativ doi până la trei metri pătrați. Scoateți echipamentul din ambalaj! Așezați elementele componente, precum și uneltele de lucru la îndemână.

Vă rugăm să aveți în vedere: Strângeți temeinic toate îmbinările realizate prin înșurubare numai după încheierea prealabilă a lucrărilor de montaj. În caz contrar se pot produce tensiuni mecanice nedorite.

**Indicații pentru o funcționare sigură a grătarului**

În timpul utilizării, grătarul trebuie să fie amplasat stabil pe o suprafață-suport rigidă.

**A nu se folosi în încăperi închise și nici pe suprafețe aflate sub orice fel de copertină.** Utilizați numai mijloace de aprindere care nu sunt periculoase (ca de ex. substanțe solide de aprindere LANDMANN). Rezervorul de combustibil (1) are un volum util de cca. 0,5 kg. Înainte de prima utilizare grătarul trebuie să fie preîncălzit timp de aprox. 30 de minute.

**Aprinderea combustibilului**

**⚠️ AVERTISMENT față de riscul producerii unor arsuri!**

**Dacă pentru aprindere se utilizează benzină sau spirit, datorită fenomenului de detonare a acestora, se poate produce în mod necontrolat căldură mare. Din această cauză trebuie să folosiți numai materiale combustibile nepericuloase, cum sunt, de exemplu substanțe de aprindere solide. În timpul utilizării, grătarul trebuie să fie amplasat pe o suprafață-suport rigidă**

1. Utilizați combustibili de calitate, vânduți de către LANDMANN, cum ar fi mangal LANDMANN, brichete LANDMANN și substanțe de aprindere solide LANDMANN.

2. Așterneți o parte din mangal, respectiv din brichete, în cuva de combustie.

3. Aprindeți cu un chibrit, una până la două pastile de aprinzător solid. Așezați-le pe stratul existent de mangal, respectiv de brichete.

4. Lăsați pastilele de combustibil solid să ardă timp de 2 până la 4 minute. Umpleți după aceea încet cuva de combustie cu mangal respectiv cu brichete. Atenție la capacitatea recipientului!

5. După aprox. 15 până la 20 de minute se vede cenușă albă pe materialul combustibil. Starea optimă de incandescență a fost atinsă. Distribuți, cu ajutorul unui obiect potrivit, confecționat din metal, materialul combustibil uniform în cuva de combustie.

6. Agățați la locul prevăzut grătarul uns cu grăsime și începeți prăjirea la grătar.

**Curățarea / întreținerea**

**⚠️ AVERTISMENT față de riscul producerii unor arsuri!**

**Înainte de curățare, lăsați grătarul să se răcească complet. Nu utilizați niciodată apă pentru a răci grătarul fierbinte. În caz contrar se pot produce arsuri și opării.**

Pentru păstrarea unui aspect frumos, bineînțeles că este necesară o curățare ocazională. Nu utilizați substanțe abrazive.

1. Pentru o curățare normală este suficient să utilizați o cârpă de vase, apă și un detergent de vase uzual.

2. Dacă piesele emailate sunt încărcate cu o cantitate mai mare de impurități, folosiți un detergent uzual pentru email (detergent pentru curățarea cuptoarelor). Respectați instrucțiunile date de către producătorul celui detergent.

3. Curățați grătarul propriu-zis cu detergent sau cu un burete din sârmă inox.

**Indicații privind protecția mediului înconjurător & măsurile de debarasare**

Acordați atenție păstrării curățeniei în timpul manevrării grătarului și în timpul debarasării resturilor. Debarasați resturile în principiu numai în recipiente din metal, respectiv din materiale neinflamabile, special prevăzute pentru acestea.

Pentru debarasare trebuie să fie respectate reglementările locale.

**Garantie**

Pentru acest grătar, ne asumăm garanția pentru o durată de doi ani calendaristici, calculați de la data cumpărării. Garanția se acordă pentru neajunsuri de prelucrare și piese defecte, și aceasta se limitează la înlocuirea acestor piese. Costurile de expediere, montaj, înlocuirea pieselor uzate (cuva de combustie, grătar pentru mangal, grătar pentru alimente) și altele nu fac obiectul prezentei garanții. Garanția se stinge în cazul manipularii greșite și în cazul modificărilor arbitrare, de orice fel aduse grătarului.

**⚠ UPOZORENJE na opasnost od opekлина!**

- Pazite da roštilj stoji na ravnoj površini otpornoj na vatru koja nije od stakla ili plastike.
- **POZOR!** Ovaj roštilj se jako zagrije i ne smije se pomicati za vrijeme korištenja!
- Prilikom uporabe roštilja nosite rukavice ili koristite hvataljku za roštilj.
- Prije čišćenja ostavite roštilj da se u potpunosti ohladi.
- **OPREZ!** Za potpalu ili ponovnu potpalu nemojte upotrebljavati alkohol ili benzin!
- **OPREZ!** Upotrebljavajte samo pomagala za potpalu u skladu s Europskom normom za pomagala za potpalu (EN 1860-3)!
- Nikad ne upotrebljavajte vodu za gašenje drvenog ugljena.

**⚠ UPOZORENJE na opasnost od gušenja!**

- Ne koristiti u zatvorenim prostorijama!

**⚠ OPASNOST za djecu i kućne ljubimce!**

- Vrući roštilj nikad ne ostavljajte bez nadzora.
- **POZOR!** Djecu i kućne ljubimce držite podalje!

**Uvod**

Prije nego što roštilj tvrtke **LANDMANN** stavite u pogon, pažljivo pročitajte ove upute za montažu i uporabu. Ubrzo ćete i sami vidjeti: konstrukcija i rukovanje su lagani i jednostavni.

**Pravilna uporaba**

Roštilj se smije upotrebljavati isključivo za pripremu jela prikladnih za pripremu na roštilju. Pri tom se treba pridržavati svih smjernica navedenih u ovim uputama.

**Namijenjeno samo za uporabu u privatne svrhe!**

**Sigurna uporaba roštilja**

**Prije prve uporabe roštilj se mora prethodno zagrijati u trajanju od približno 30 minuta.**

**Opće upute za uspješnu montažu**

Pažljivo pročitajte upute za montažu i pridržavajte se sigurnosnih uputa. Odvojite dovoljno vremena za montažu. Najprije si odredite radnu površinu od približno dva do tri kvadratna metra. Izvadite uređaj iz ambalaže! Dijelove i potreban alat držite pripravnima nadohvat ruke. Obratite pozornost: Tek po završetku montaže čvrsto pritegnite sve vijčane spojeve. U suprotnom slučaju mogu se pojaviti neželjena naprezanja.

**Upute za sigurnu uporabu roštilja**

Za vrijeme uporabe roštilj mora stajati na stabilnoj i čvrstoj podlozi.

**Ne koristiti u zatvorenim prostorijama ili na natkrivenim prostorima.** Upotrebljavajte samo bezopasna sredstva za potpalu (kao npr. potpalu za kruta goriva **LANDMANN**). Spremnik goriva (1) ima zapreminu od oko 0,5 kg. Prije prve uporabe roštilj treba zagrijati u trajanju od približno 30 minuta.

**Potpala goriva**

**⚠ UPOZORENJE na opasnost od opekлина!**

**Kod potpale uz pomoć benzina ili alkohola zbog naglog sagorijevanja može doći do nekontroliranog razvoja vrućine. Upotrebljavajte samo neopasne materijale za potpalu, kao što je npr. potpala za kruta goriva. Za vrijeme uporabe roštilj mora stajati na stabilnoj i čvrstoj podlozi.**

1. Upotrebljavajte kvalitetne proizvode tvrtke **LANDMANN**, kao što su **LANDMANN**-drveni ugljen, **LANDMANN**-briketi i **LANDMANN**-potpala za kruta goriva.
2. Naslažite jedan dio drvenog ugljena, odnosno briketa u posudu za žar.
3. Šibicom zapalite jednu do dvije kocke potpale za kruta goriva. Položite ih na postojeći sloj drvenog ugljena, odnosno briketa.

4. Ostavite potpalu za kruta goriva da gori 2 do 4 minute. Nakon toga lagano dopunite posudu za žar drvenim ugljenom odnosno briketima. Obratite pozornost na zapreminu!

5. Nakon približno 15 do 20 minuta na gorivu se pojavljuje bijeli pepeo. Postignuto je optimalno stanje žara. Prikladnom metalnom alatkom ravnomjerno rasporedite gorivo po posudi za žar.

6. Ovjeseite namašćenu rešetku roštilja i počnite s pripremom na žaru.

**Čišćenje/njega**

**⚠ UPOZORENJE na opasnost od opekлина!**

**Prije čišćenja ostavite roštilj da se u potpunosti ohladi. Za gašenje vrućeg roštilja nikad ne upotrebljavajte vodu. U suprotnom može doći do nastanka opekлина, kao i opekлина uzrokovanih vrućom tekućinom.**

Za održavanje lijepog izgleda potrebno je naravno povremeno čišćenje. Nemojte upotrebljavati sredstva za ribanje.

1. Za uobičajeno čišćenje dovoljna je krpica za pranje i voda u koju ste dodali uobičajeno sredstvo za pranje suđa.
2. Ukoliko su emaljirani dijelovi jače zaprljani, upotrijebite uobičajeno sredstvo za čišćenje emajla (sredstvo za čišćenje pećnica). Obratite pozornost na upute proizvođača sredstava koje namjeravate upotrijebiti.
3. Rešetku roštilja očistite pomoću sredstva za pranje suđa ili nehrđajućim jastučićem za čišćenje

**Ekološke upute i mjere zbrinjavanja**

Obratite pozornost na čistoću prilikom rukovanja roštiljem te prilikom zbrinjavanja preostalih stvari. Preostali otpad uvijek zbrinite samo u za to predviđenim posudama od metala, odnosno od negorivih materijala. Vrijede lokalne odredbe za zbrinjavanje.

**Jamstvo**

Dajemo jamstvo za roštilj u trajanju od dvije godine od datuma kupnje. Jamstvo obuhvaća proizvodne nedostatke ili neispravne dijelove, ono se proteže na zamjenu tih dijelova. Troškovi prijevoza, montaže, zamjene pohabanih dijelova (posude za žar, rešetke roštilja) i ostalo ne čini sastavni dio jamstva. Ono prestaje važiti u slučaju pogrešnog rukovanja ili u slučaju vršenja bilo koje vrste samovoljnih izmjena na roštilju.

**⚠ UYARI - Yanma tehlikesi!**

- Mangalı cam ya da plastik olmayan, ateşe dayanıklı bir yüzeye kurun.
- **DİKKAT!** Bu mangal çok sıcak olur ve kullanım sırasında hareket ettirilmemelidir!
- Gril yaparken gril eldiveni giyin veya maşa kullanın.
- Mangalı temizlemeden önce tamamen soğumasını bekleyin.
- **DİKKAT!** Tutuşturmak veya yeniden tutuşturmak için ispirto veya benzin kullanmayın!
- **DİKKAT!** Sadece ilgili Avrupa standardına (EN 1860-3) uygun tutuşturucular kullanın!
- Kömürü suyla söndürmeyin.

**⚠ UYARI - Boğulma tehlikesi!**

- Kapalı ortamlarda kullanmayın!

**⚠ Çocuklar ve evcil hayvanlar için TEHLİKE!**

- Mangalı sıcakken gözetimsiz bırakmayın.
- **DİKKAT!** Çocukları ve evcil hayvanları uzak tutun!

**Önsöz**

**LANDMANN** mangalını kullanmadan önce bu montaj ve kullanım kılavuzunu lütfen dikkatlice okuyun. Kurulumun ve kullanımın son derece kolay olduğunu hemen fark edeceksiniz.

**Amacına Uygun Kullanım**

Mangalı sadece mangalda pişirebilen gıdalar için kullanın. Kullanım esnasında bu kullanım kılavuzunun tüm yönlendirmelerini dikkate alın. **Sadece ticari olmayan özel kullanım için!**

**Mangalın Güvenli Kullanımı**

**Mangal ilk kullanımından önce yaklaşık 30 dakika ısıtılmalı.**

**Başarılı Montaj İçin Genel Bilgiler**

Montaj kılavuzunu dikkatlice okuyup güvenlik talimatlarına uyun. Montaj sırasında acele etmeyin. İki-üç metrekairelik bir çalışma alanına ihtiyacınız olacak. Cihazı ambalajından çıkarın. Parçaları ve gerekli takımları yanınızda bulundurun.

Önemli not: Parçaların gerilmesini önlemek için vidalı bağlantıları ancak montaj tamamlandıktan sonra sıkın.

**Mangalın Güvenli Kullanımına İlişkin Talimatlar**

Mangal kullanım sırasında istikrarlı bir şekilde sağlam bir zemine kurulmalı. **Kapalı ortamlarda ve üstü kapalı alanlarda kullanmayın.** Sadece tehlikesiz tutuşturucular kullanın (örn. LANDMANN katı tutuşturucular). Yakıt teknesinin (1) kapasitesi yaklaşık 0,5 kg'dır. Mangal ilk kullanımdan önce yaklaşık 30 dakika ısıtılmalı.

**Yakıtın Tutuşturulması**

**⚠ UYARI - Yanma tehlikesi!**

**Tutuşturmak için benzin veya ispirto kullanıldığında mangal kontrolsüz bir şekilde alev alabilir. Sadece tehlikesiz tutuşturucular kullanın, örneğin katı tutuşturucular. Mangal kullanım sırasında istikrarlı bir şekilde sağlam bir zemine kurulmalı.**

1. LANDMANN'ın kaliteli ürünlerini kullanın, örneğin LANDMANN kömür, LANDMANN briket kömür ve LANDMANN katı tutuşturucu.
2. Kömürlerin veya briket kömürlerin bir kısmını kor teknesine doldurun.
3. Bir iki katı tutuşturucuyu kibritle tutuşturun. Tutuşturucuları dizdiğiniz kömür veya briket kömürlerin üzerine koyun.
4. Katı tutuşturucuların 2-4 dakika yanmasını bekleyin. Daha sonra kor teknesine yavaş yavaş kömür veya briket kömür doldurun. Kapasitesini hesaba katın!

5. Yaklaşık 15-20 dakika sonra yakıtın üzerinde beyaz kül görünür. Yakıt artık kora dönüşmüştür. Yakıtı uygun bir metal maşayla düzgün şekilde kor teknesine dağıtın.
6. Yağlanmış izgarayı yerleştirip gril işlemine başlayın.

**Temizlik / Bakım**

**⚠ UYARI - Yanma tehlikesi!**

**Mangalı temizlemeden önce tamamen soğumasını bekleyin. Sıcak mangalı şoklamak için asla su kullanmayın. Aksi halde yanmalar ve haşlanmalar meydana gelebilir.**

Güzel görünümünü muhafaza etmek için ara sıra temizlik yapmak gerekir. Aşındırıcı maddeler kullanmayın.

1. Bulaşık bezi, su ve normal bulaşık deterjanı genel temizlik için yeterlidir.
2. Emaye parçalar çok kirlendiğinde emaye temizleyici (fırın temizleyici) kullanın. Kullanacağınız ürünün üreticisinin talimatlarına uyun.
3. Izgarayı bulaşık deterjanı veya paslı olmayan telle temizleyin.

**Çevre Koruma ve Tasfiye Bilgileri**

Mangalı kullanırken ve atıkları tasfiye ederken temizliğe dikkat edin. Atıkları sadece öngörülen metal veya başka yanmayan malzemelerden yapılmış kaplara atın. Yerel tasfiye talimatları geçerlidir.

**Garanti**

Mangal alış tarihinden başlayarak iki yıl boyunca garanti tabidir. Garanti işçilik hatalarını ve defolu parçaları kapsar; bu parçalar garanti kapsamında değiştirilir. Bu garanti nakil, montaj, aşınmış parçaların (kor teknesi, izgara) değiştirilmesi ve başka durumlardan kaynaklanan masrafları kapsamaz. Yanlış kullanım ve mangal üzerinde yapılan, yetkili olmayan her tür işlem garantiyi geçersiz kılar.

**⚠️ ΠΡΟΕΙΔΟΠΟΙΗΣΗ για εγκαύματα!**

- Βεβαιωθείτε ότι η ψησταριά βρίσκεται πάνω σε μια επίπεδη και πυράντοχη επιφάνεια, η οποία δεν αποτελείται από γυαλί ή πλαστικό.
- **ΠΡΟΣΟΧΗ!** Στην ψησταριά αυτή αναπτύσσονται πολύ υψηλές θερμοκρασίες και δεν επιτρέπεται η μετακίνησή της κατά τη λειτουργία της!
- Φοράτε κατά το ψήσιμο γάντια ψησίματος ή χρησιμοποιήστε ταιμπίδα.
- Αφήστε την ψησταριά να κρυώσει τελείως πριν από τον καθαρισμό.
- **ΠΡΟΣΟΧΗ!** Μην χρησιμοποιείτε οινόπνευμα ή βενζίνη για το άναμμα ή για να ανάψετε ενδιάμεσα!
- **ΠΡΟΣΟΧΗ!** Χρησιμοποιείτε μόνο προσανάμματα σύμφωνα με το ευρωπαϊκό πρότυπο για προσανάμματα (EN 1860-3)!
- Μην χρησιμοποιείτε ποτέ νερό για να σβήσετε τα ξυλοκάρβουνα.

**⚠️ ΠΡΟΕΙΔΟΠΟΙΗΣΗ για ασφυξία!**

- Μην τη χρησιμοποιείτε σε κλειστούς χώρους!

**⚠️ ΚΙΝΔΥΝΟΣ για παιδιά και κατοικίδια!**

- Ποτέ μην αφήνετε χωρίς επίβλεψη την καυτή ψησταριά.
- **ΠΡΟΣΟΧΗ!** Μακριά από παιδιά και κατοικίδια!

**Εισαγωγή**

Πριν χρησιμοποιήσετε την ψησταριά της **LANDMANN**, διαβάστε προσεκτικά τις παρούσες οδηγίες συναρμολόγησης και χρήσης. Θα διαπιστώσετε σύντομα ότι η συναρμολόγηση και ο χειρισμός γίνεται με απλό και εύκολο τρόπο.

**Ενδεδειγμένη χρήση**

Η ψησταριά επιτρέπεται να χρησιμοποιείται αποκλειστικά και μόνο για την παρασκευή τροφίμων που ψήνονται. Πρέπει να τηρούνται όλα όσα αναφέρονται στις παρούσες οδηγίες.

**Μόνο για ιδιωτική χρήση!**

**Ασφαλής λειτουργία της ψησταριάς**

**Πριν από την πρώτη χρήση πρέπει να προθερμάνετε την ψησταριά για περ. 30 λεπτά.**

**Γενικές οδηγίες για επιτυχή συναρμολόγηση**

Διαβάστε προσεκτικά τις οδηγίες συναρμολόγησης και ακολουθήστε τις υποδείξεις ασφαλείας. Φροντίστε να έχετε αρκετό χρόνο για τη συναρμολόγηση. Δημιουργήστε προηγουμένως μία επίπεδη επιφάνεια περίπου δύο έως τριών τετραγωνικών μέτρων. Αφαιρέστε τη συσκευή από τη συσκευασία! Φέρτε κοντά σας τα εξαρτήματα και τα απαραίτητα εργαλεία.

Προσέξτε: Σφίξτε καλά όλες τις βίδες μόνο αφού ολοκληρώσετε τη συναρμολόγηση. Διαφορετικά ενδέχεται να παρουσιαστούν ανεπιθύμητες τάσεις.

**Οδηγίες για την ασφαλή λειτουργία της ψησταριάς**

Η ψησταριά πρέπει κατά τη διάρκεια της λειτουργίας να έχει ευστάθεια και να στηρίζεται πάνω σε σταθερό υπόστρωμα.

**Μην τη χρησιμοποιείτε σε κλειστούς χώρους, ή σε στεγασμένους χώρους.** Χρησιμοποιείτε μόνο ακίνδυνα προσανάμματα (όπως π.χ. στερεά προσανάμματα LANDMANN). Η λέκάνη (1) έχει χωρητικότητα περ. 0,5 kg. Πριν από την πρώτη χρήση θα πρέπει να προθερμάνετε την ψησταριά για περ. 30 λεπτά.

**Άναμμα καύσιμης ύλης**

**⚠️ ΠΡΟΕΙΔΟΠΟΙΗΣΗ για εγκαύματα!**

**Κατά το άναμμα με βενζίνη ή οινόπνευμα μπορεί να προκληθούν ανεξέλεγκτες φλόγες. Χρησιμοποιείτε μόνο ακίνδυνα υλικά καύσης, όπως π.χ. στερεά προσανάμματα. Η ψησταριά πρέπει κατά τη διάρκεια της λειτουργίας να έχει ευστάθεια και να στηρίζεται πάνω σε σταθερό υπόστρωμα.**

1. Χρησιμοποιείτε ποιοτικά προϊόντα της **LANDMANN**, όπως ξυλοκάρβουνα **LANDMANN**, μπρικέτες **LANDMANN** και στερεά προσανάμματα ψησταριάς **LANDMANN**.

2. Βάλτε ένα μέρος των ξυλοκάρβουνων ή των μπρικετών στη λέκάνη φωτιάς.
3. Ανάψτε ένα έως δύο στερεά προσανάμματα με ένα σπρίτο. Ακουμπήστε τα πάνω στο στρώμα από ξυλοκάρβουνα ή μπρικέτες που υπάρχει ήδη.
4. Αφήστε το στερεό προσανάμμα να καίγεται για 2 έως 4 λεπτά. Γεμίστε στη συνέχεια σιγά-σιγά τη λέκάνη με ξυλοκάρβουνα ή μπρικέτες. Λάβετε υπόψη τη χωρητικότητα!
5. Μετά από περ. 15 έως 20 λεπτά θα δημιουργηθεί λευκή στάχτη πάνω στα κάρβουνα. Αυτό σημαίνει ότι έχουν πυρώσει. Απλώςτε ομοιόμορφα, με κατάλληλο μεταλλικό εργαλείο, τα κάρβουνα στη λέκάνη φωτιάς.
6. Τοποθετήστε τη λαδωμένη σχάρα ψησίματος κι αρχίστε το ψήσιμο.

**Καθαρισμός / φροντίδα**

**⚠️ ΠΡΟΕΙΔΟΠΟΙΗΣΗ για εγκαύματα!**

**Αφήστε την ψησταριά να κρυώσει τελείως πριν από τον καθαρισμό. Μην χρησιμοποιείτε ποτέ νερό για να σβήσετε την ψησταριά όσο καίει ακόμη. Διαφορετικά θα υποστείτε εγκαύματα.**

Για τη διατήρηση της ωραίας εμφάνισης είναι φυσικά απαραίτητος ο καθαρισμός. Μην χρησιμοποιείτε υλικά που χαράζουν.

1. Για τον κανονικό καθαρισμό επαρκεί ένα πανί για τα πιάτα και νερό με κοινό απορρυπαντικό πιάτων.
2. Εάν τα εμαγιέ σημεία έχουν λερωθεί πολύ, χρησιμοποιήστε ένα καθαριστικό για εμαγιέ του εμπορίου (καθαριστικό φούρνων). Ακολουθήστε τις οδηγίες του κατασκευαστή του καθαριστικού.
3. Καθαρίστε τη σχάρα ψησίματος με απορρυπαντικό πιάτων και ανοξείδωτο σφουγγάρι.

**Υποδείξεις για την προστασία του περιβάλλοντος & διάθεση στα απορρίμματα**

Φροντίστε να υπάρχει καθαριότητα κατά τον χειρισμό της ψησταριάς και κατά την απόρριψη των υπολειπόμενων υλικών. Πετάξτε τα υπόλοιπα σκουπίδια μόνο σε προβλεπόμενους κάδους από μέταλλο ή για αφλεκτα υλικά.

Ισχύουν οι τοπικές διατάξεις για τη διάθεση των απορριμμάτων.

**Εγγύηση**

Αναλαμβάνουμε την εγγύηση για την ψησταριά για τη διάρκεια δύο ετών από την ημερομηνία αγοράς. Η εγγύηση καλύπτει κατασκευαστικά ελαττώματα και ελαττωματικά εξαρτήματα και καλύπτει την αντικατάσταση αυτών των μερών. Οι δαπάνες για μεταφορά, τοποθέτηση, αντικατάσταση φθαρμένων εξαρτημάτων (λέκάνη φωτιάς, σχάρα ψησίματος) και λοιπά δεν καλύπτονται από την εγγύηση. Παύει να ισχύει σε περίπτωση λανθασμένης χρήσης ή διενέργειας αυτόβουλων μετατροπών στην ψησταριά, ανεξαρτήτως είδους.

**⚠ ОПАСНОСТЬ ожога!**

- Убедитесь, что гриль установлен на ровном огнестойком основании не из стекла или пластмассы.
- **ВНИМАНИЕ!** Этот гриль очень сильно нагревается, поэтому во время приготовления его не следует перемещать!
- При приготовлении блюд на гриле пользуйтесь специальными рукавицами или ухватом для гриля
- Прежде чем начинать очистку гриля, дайте ему полностью остыть.
- **ОСТОРОЖНО!** Не используйте для (повторного) розжига спирт или бензин!
- **ОСТОРОЖНО!** Используйте только средство для розжига, соответствующее европейскому стандарту (EN 1860-3)!
- Никогда не используйте воду для гашения древесного угля.

**⚠ ОПАСНОСТЬ удушья!**

- Не пользуйтесь устройством в закрытых помещениях!

**⚠ ОПАСНОСТЬ для детей и домашних животных!**

- Никогда не оставляйте горячий гриль без присмотра.
- **ВНИМАНИЕ!** Не допускайте контакта с прибором детей и домашних животных!

**Предисловие**

Прежде чем начать эксплуатацию гриля **LANDMANN**, пожалуйста, внимательно прочтите настоящее руководство по монтажу и эксплуатации. Вы сразу же убедитесь в том, что собирать прибор и работать с ним легко и просто.

**Использование по назначению**

Гриль должен использоваться только для приготовления блюд, допускающих обработку на гриле. При этом необходимо следовать всем указаниям данной инструкции.

**Только для личного пользования!**

**Безопасная эксплуатация гриля**

**Перед первым использованием гриль следует прокалить в течение примерно 30 минут.**

**Общие указания для успешного монтажа**

Внимательно ознакомьтесь с руководством по монтажу и принимайте во внимание указания по технике безопасности. Запаситесь достаточным количеством времени для осуществления монтажа. Перед началом монтажа организуйте ровную площадку размером около двух-трех квадратных метров. Извлеките прибор из упаковки! Разместите детали и необходимый инструмент в пределах досягаемости.

Обратите внимание: все резьбовые соединения следует затягивать только после завершения монтажа. Иначе в конструкции могут возникнуть нежелательные напряжения.

**Указания по безопасной эксплуатации гриля**

Во время приготовления пищи на гриле прибор должен стабильно располагаться на твердом основании.

**Не применяйте устройство в закрытых помещениях или на площадках с навесом.** Используйте только безопасные средства для розжига (например, твердое средство для розжига **LANDMANN**). Вместительность топливного таз (1) составляет примерно 0,5 кг. Перед началом использования гриль следует прокалить в течение примерно 30 минут.

**Розжиг топлива**

**⚠ ОПАСНОСТЬ ожога!**

**При розжиге с использованием бензина или спирта возможно неконтролируемое образование теплоты вследствие вспышки. Используйте только безопасные средства, такие как твердое средство для розжига. Во время приготовления пищи на гриле прибор должен устойчиво располагаться на твердом основании.**

1. Пользуйтесь оригинальной продукцией производства **LANDMANN**, например, древесным углем **LANDMANN**, брикетами **LANDMANN** и твердым средством для розжига **LANDMANN**.

2. Создайте в угольном тазу слой древесного угля или брикета.
3. Зажгите спичкой один или два кучка твердого средства для розжига. Положите их на уже имеющийся слой древесного угля или брикета.
4. Дайте средству для розжига прогореть в течение 2-4 минут. Затем медленно заполните топливный таз древесным углем или брикетом. Учитывайте объем таз!
5. Через 15-20 минут на горячем топливе покажется белая зола. Это означает, что достигнуто оптимальное состояние для приготовления на гриле. При помощи подходящего металлического инструмента равномерно распределите топливо в тазу.
6. Установите смазанную жиром решетку для гриля и начинайте приготовление.

**Очистка / уход**

**⚠ ОПАСНОСТЬ ожога!**

**Прежде чем начинать очистку гриля, дайте ему полностью остыть. Никогда не пользуйтесь водой для охлаждения раскаленного гриля. В противном случае возможны ожоги и ошпаривания.**

Для поддержания аккуратного вида, разумеется, необходимо периодически чистить устройство. Не применяйте абразивные чистящие средства.

1. Для обычной очистки достаточно использовать ветошь и воду со стандартным чистящим средством.
2. Если на эмалированных деталях имеются более сильные загрязнения, то можно применить обычное средство для чистки эмали (средство для чистки духовок). Соблюдайте указания производителя используемого средства.
3. Производите очистку решетки для гриля с помощью мощного средства и чистящей подушечки из нержавеющей проволоки.

**Экологические указания и рекомендации по утилизации**

Обращайте внимание на чистоту и безопасность при эксплуатации гриля и при утилизации отходов. Утилизацию отходов продуктов горения следует осуществлять исключительно в специальных емкостях из металла или негорючих материалов.

Действуют местные предписания по утилизации.

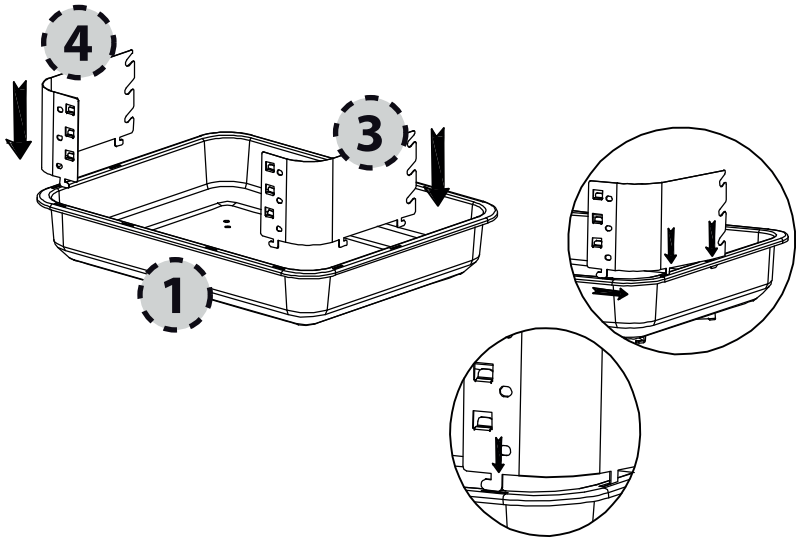
**Гарантия**

Наша гарантия на данный гриль действует в течение двух лет со дня продажи. Гарантия распространяется на производственные дефекты и на неисправные детали; она включает в себя замену таких деталей. Издержки по доставке, монтажу и замене расходных частей (топливный таз, решетка гриля) и иные расходы не являются предметом настоящей гарантии. Гарантия прекращает свое действие в случае неправильного обращения с устройством или же при осуществлении любых самовольных изменений устройства.

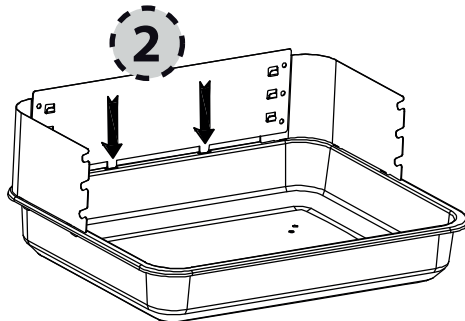




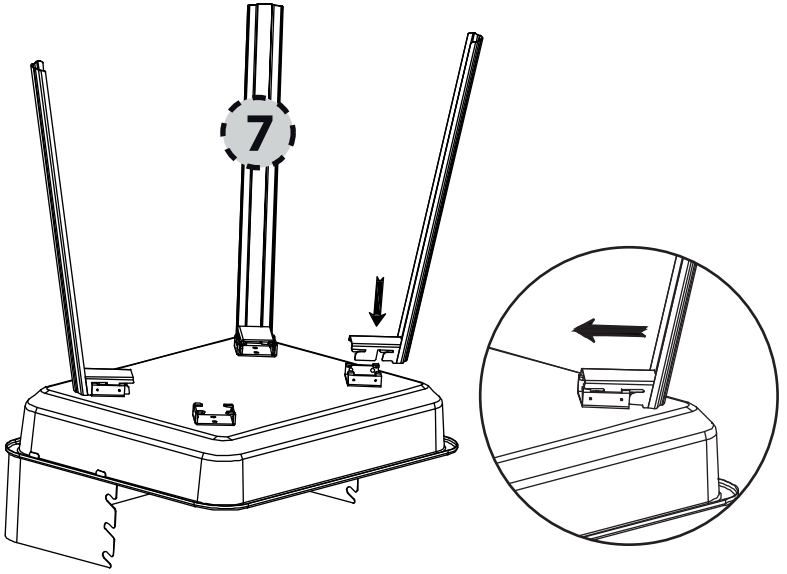
1.



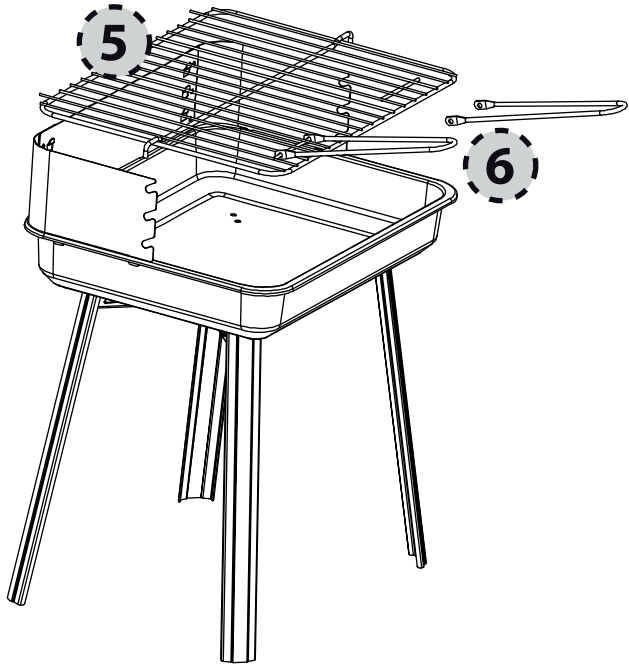
2.

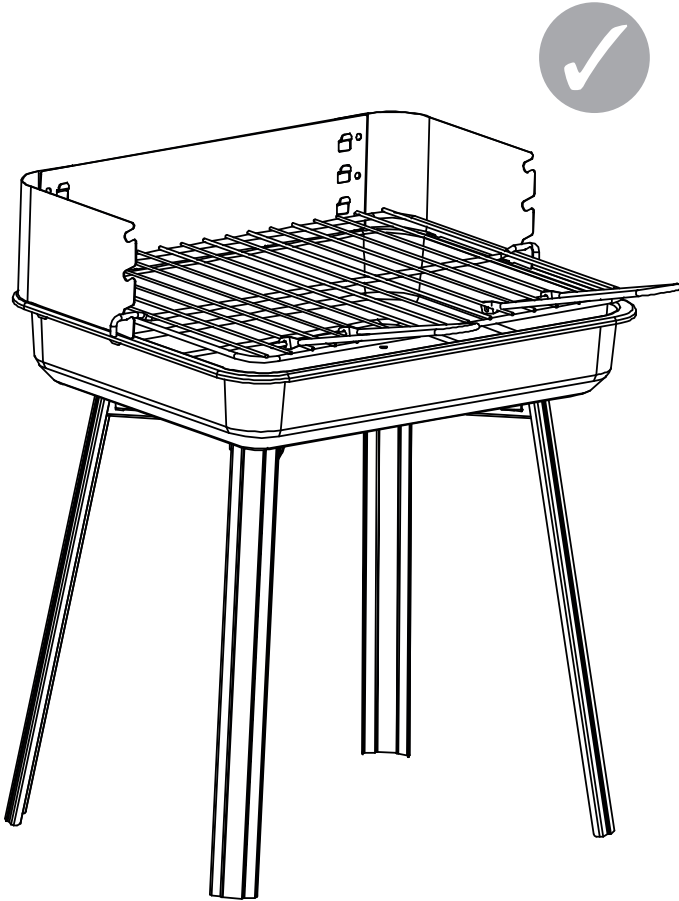


3.



4.





(D) (A) (CH)

LANDMANN® GmbH & Co. Handels-KG  
Am Binnenfeld 3-5 · D-27711 Osterholz-Scharmbeck  
Tel.: 04791 - 308 16/59  
Mo -Do 8:00 bis 17:00 Uhr, Freitag bis 16:00 Uhr  
ohz@landmann.de  
www.landmann.com

(FR)

LANDMANN® France  
Saarlandstraße 16-20 · D-66482 Zweibrücken  
Tel.: 0033 3 87 88 08 38  
Email: receptionfrance@landmann.de

(GB) (IRL)

LANDMANN® Ltd.  
Unit 6 · Blackstone Road · Stukeley Meadows  
Huntingdon · PE29 6EF · United Kingdom  
Customer Service 014 80 - 42 17 20 · www.landmann.co.uk

(S) (DK) (FIN) (N)

LANDMANN® Skandinavia AB  
Storgatan 70 · S-568 32 Skillingaryd · Sverige  
www.landmann.se

(PL)

LANDMANN® POLSKA Sp. z o.o.  
59-400 Jawor, ul. Kuziennicza 13b  
Tel. + 48 76 870 24 61 · Fax. + 48 76 870 23 88  
www.landmann.pl

(H) (BG) (GR) (HR) (SLO) (TR) (RO)

Forgalmazó/Distributer/Distribuitoir/Διανομέας/Търговец:  
LANDMANN® Hungária kft.  
H-2220 Vecsés. · Almáskert u.4.  
Tel. 0036 29 555 070

Türkiye Distributoru:  
LANDMANN ISTANBUL  
Yunus Mahallesi Adil Sokak No:3 · 34860 Kartal-Istanbul  
Tel: \*\*90 216 389 39 39  
E-Mail: info-tr@landmann.de



Find us on  
Facebook

facebook.com/LANDMANNGermany